
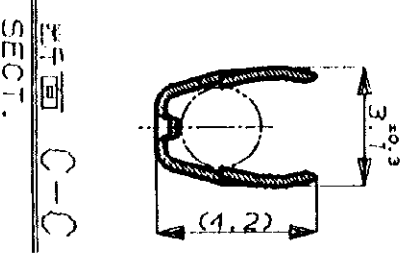
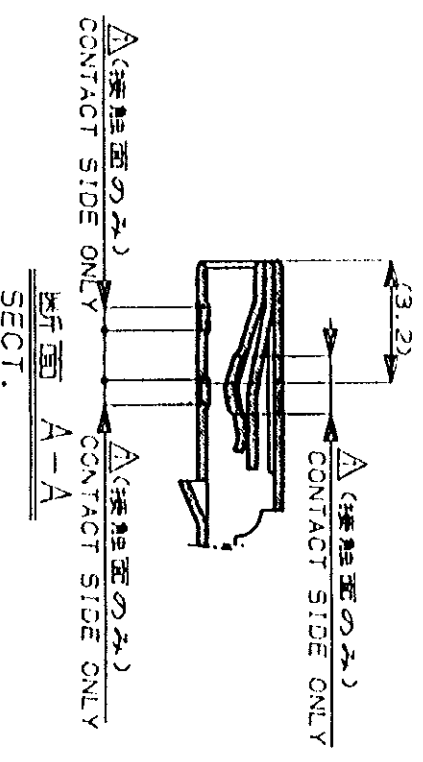
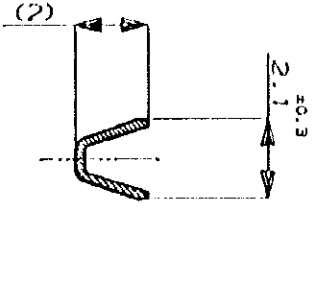
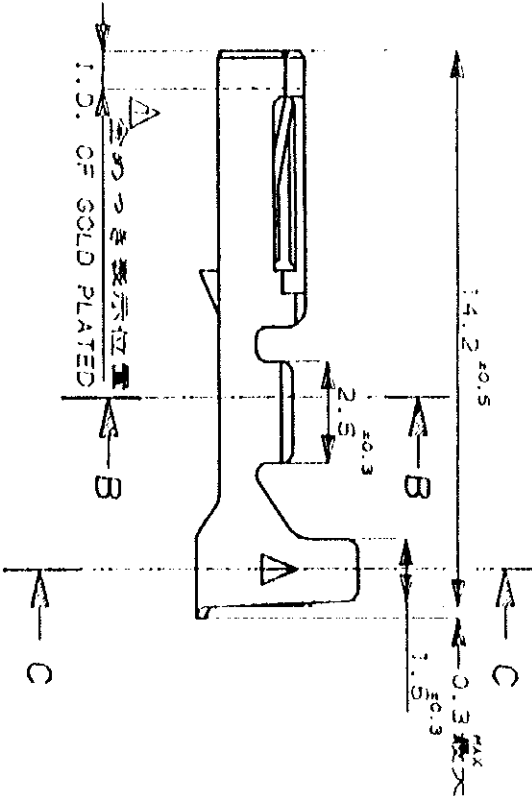
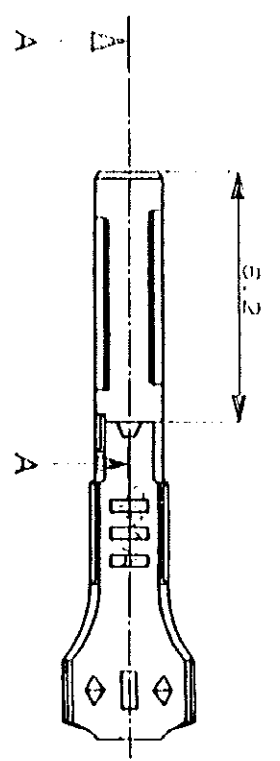


METRIC  三角法 (3rd ANGLE PROJECTION) 番号 (No.) C-175062

PRINT DIST

DIMENSIONS IN MILLIMETERS. DO NOT SCALE PRINT



4
3
2
1

注: △ 部分金のつき

NOTES; △ SELECTIVE GOLD

173581-2	SELECTIVE GOLD 部分金のつき	175062-2
173581-1	PRE-TINNED 錫めつき済	175062-1
通領送り番号	FINISH	仕上げ
通領送り番号	仕上げ	仕上げ
通領送り番号	仕上げ	仕上げ

Copyright ©1992 AMP Japan, LTD. ALL RIGHTS RESERVED.
 Copyright ©1992 AMP Japan, LTD. ALL RIGHTS RESERVED.
 電線電纜用受電器 (WIRE RANGES) 0.3-0.56mm² (AWG#22-#20) 絶縁外径 (INSULATION DIA.) 1.8-2 mmφ
 材料 (MATERIAL) KLF-S 厚さ 0.25 仕上 (FINISH) 参考図表
 DR. Y. Minoda DE. O. Sugiyama
 APP. M. Sato 5/27/92

AMP
 AMP Japan, LTD.
 Tokyo, Japan

LTR	変更 (REVISION RECORD)	DR	CHK	DATE	DR	CHK	DATE
0	作成 J-1167	CKM	MB	92			

一般公差 (GENERAL TOLERANCES)
 寸法 (DIMENSIONS): ±0.2
 穴径 (HOLE DIA.): ±0.25
 半径 (RADIUS): ±0.3
 角度 (ANGLE): ±3°
 寸法 (DIMENSIONS): ±0.2
 穴径 (HOLE DIA.): ±0.25
 半径 (RADIUS): ±0.3
 角度 (ANGLE): ±3°

CUSTOMER DRAWING 参考図面

REV. 10/83