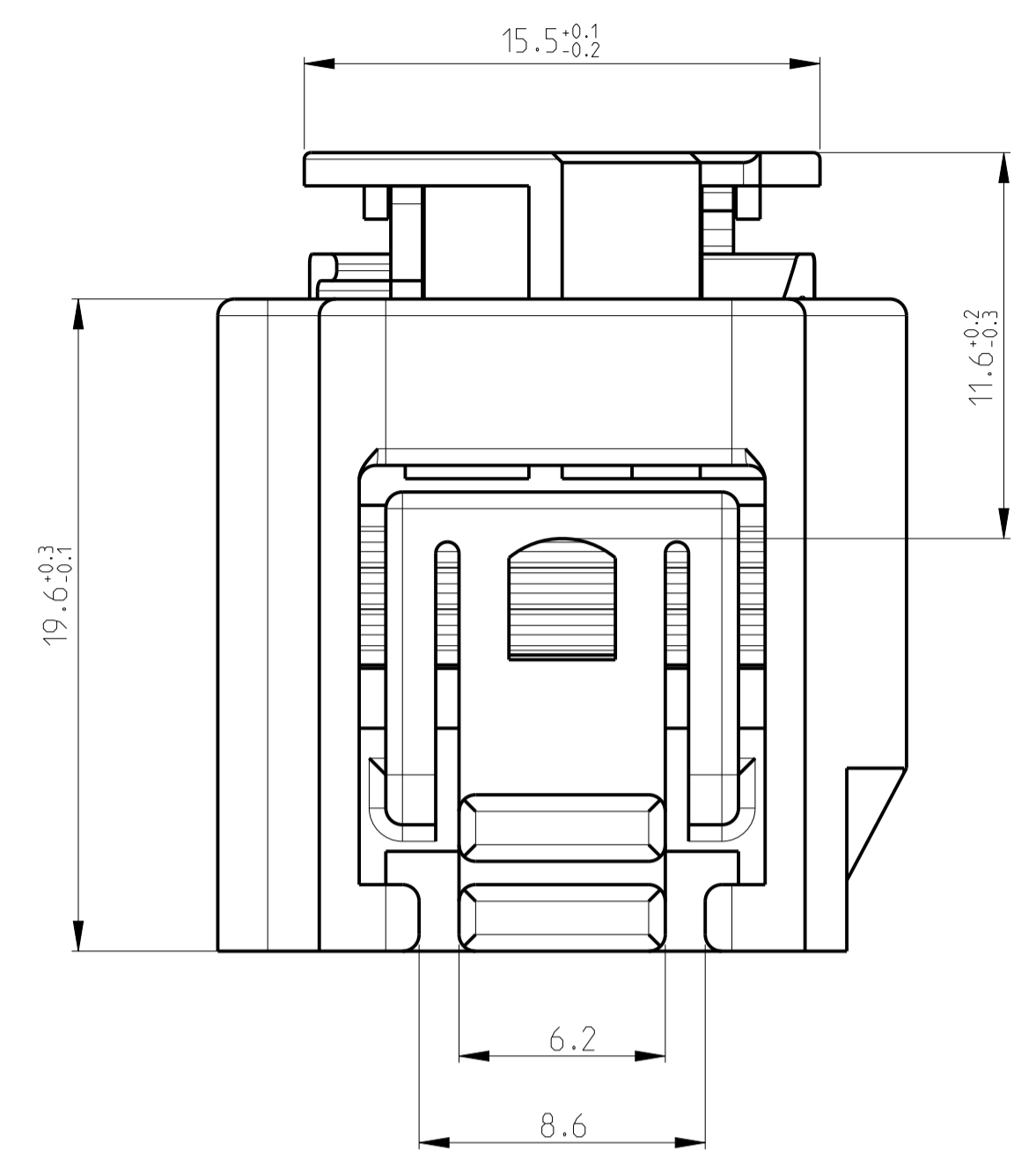
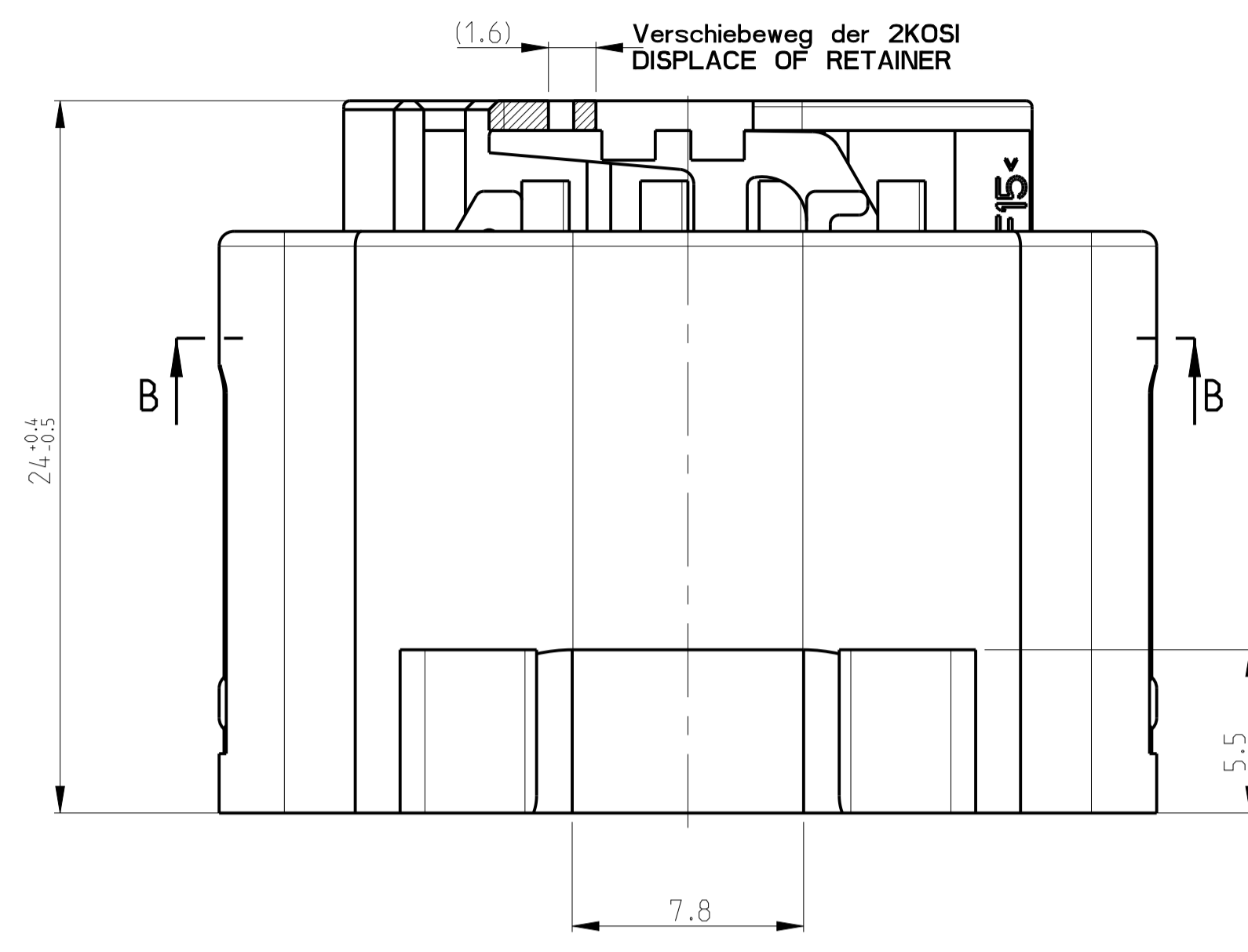
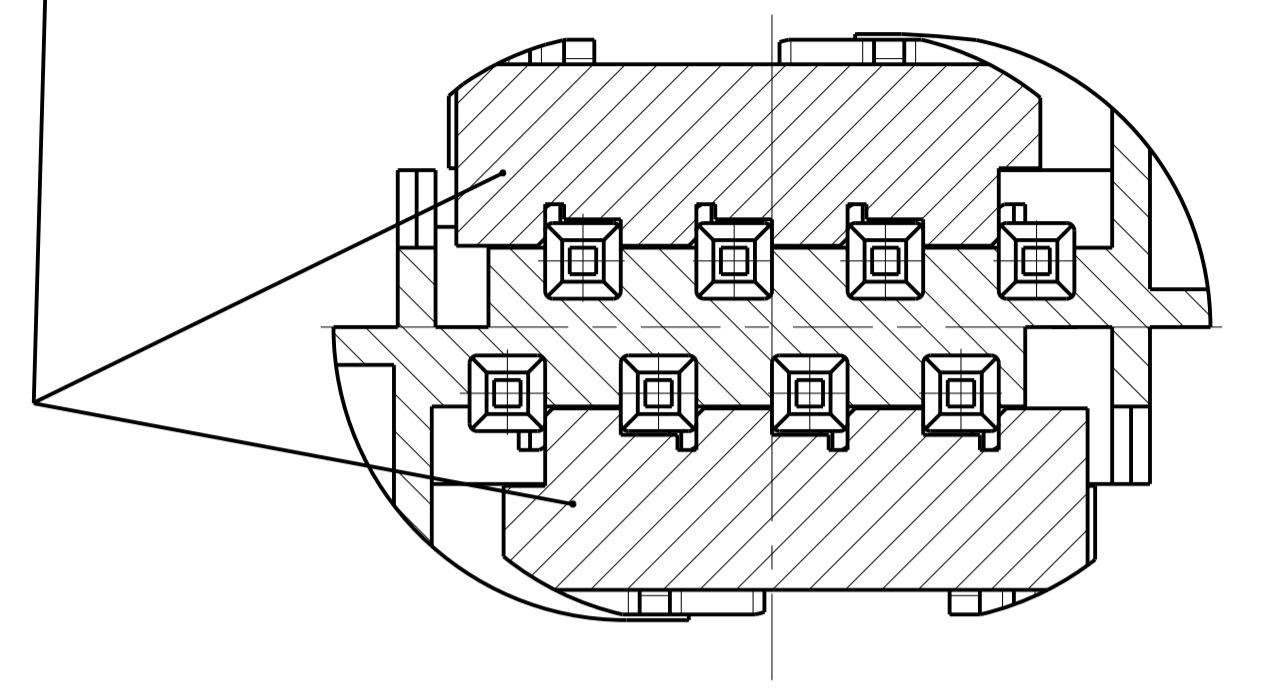


LOC	DIST	REV	DATE	BY	CHKD	APVD
A1	-	1	11JUL2014	KK	KK	ZZ

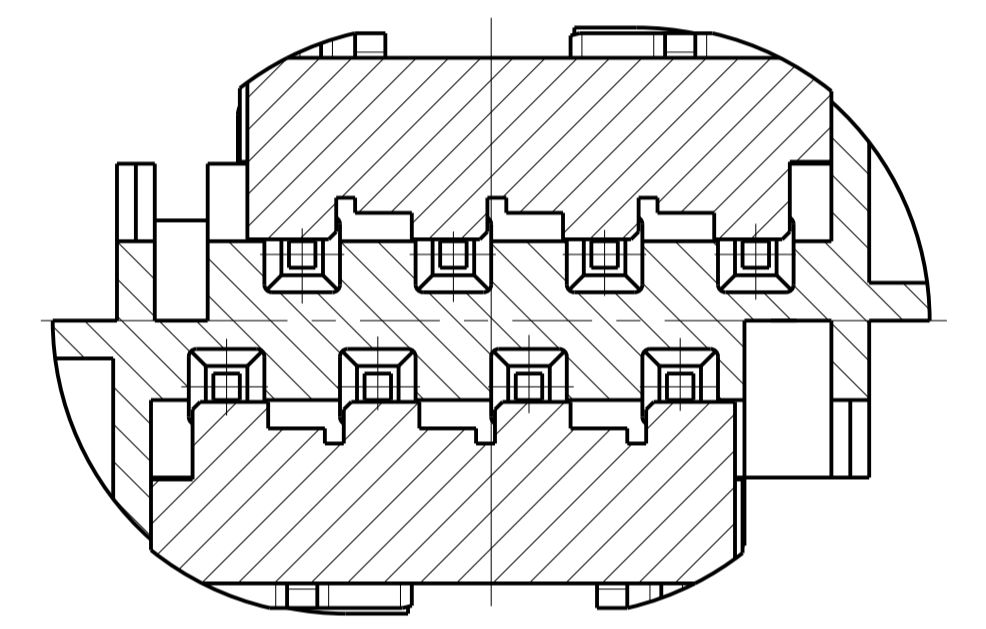
(Lieferzustand)
 (CONDITION ON DELIVERY)
 2.Kontaktsicherung in Vorraststellung
 RETAINER IN PRELOCKED POSITION



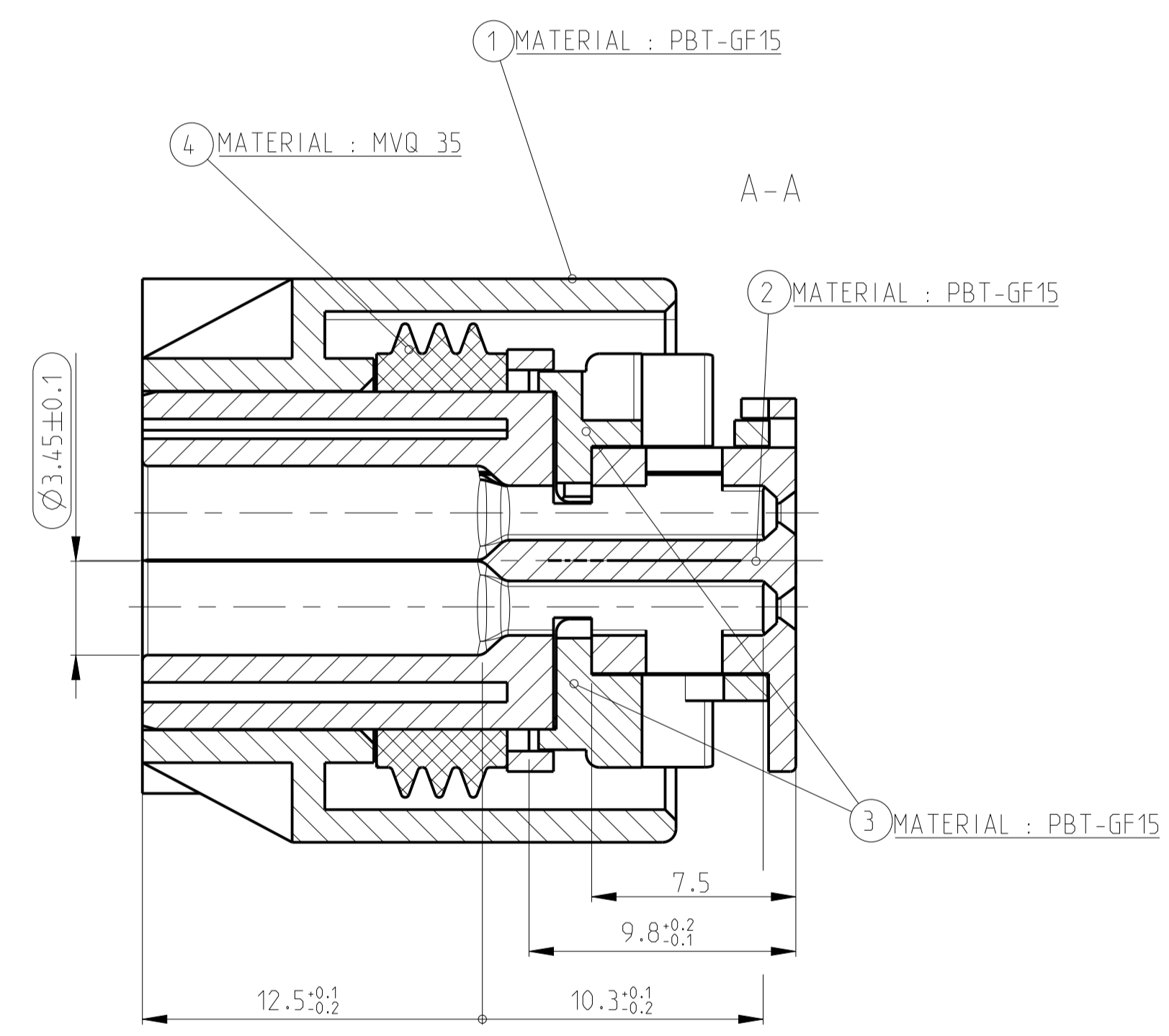
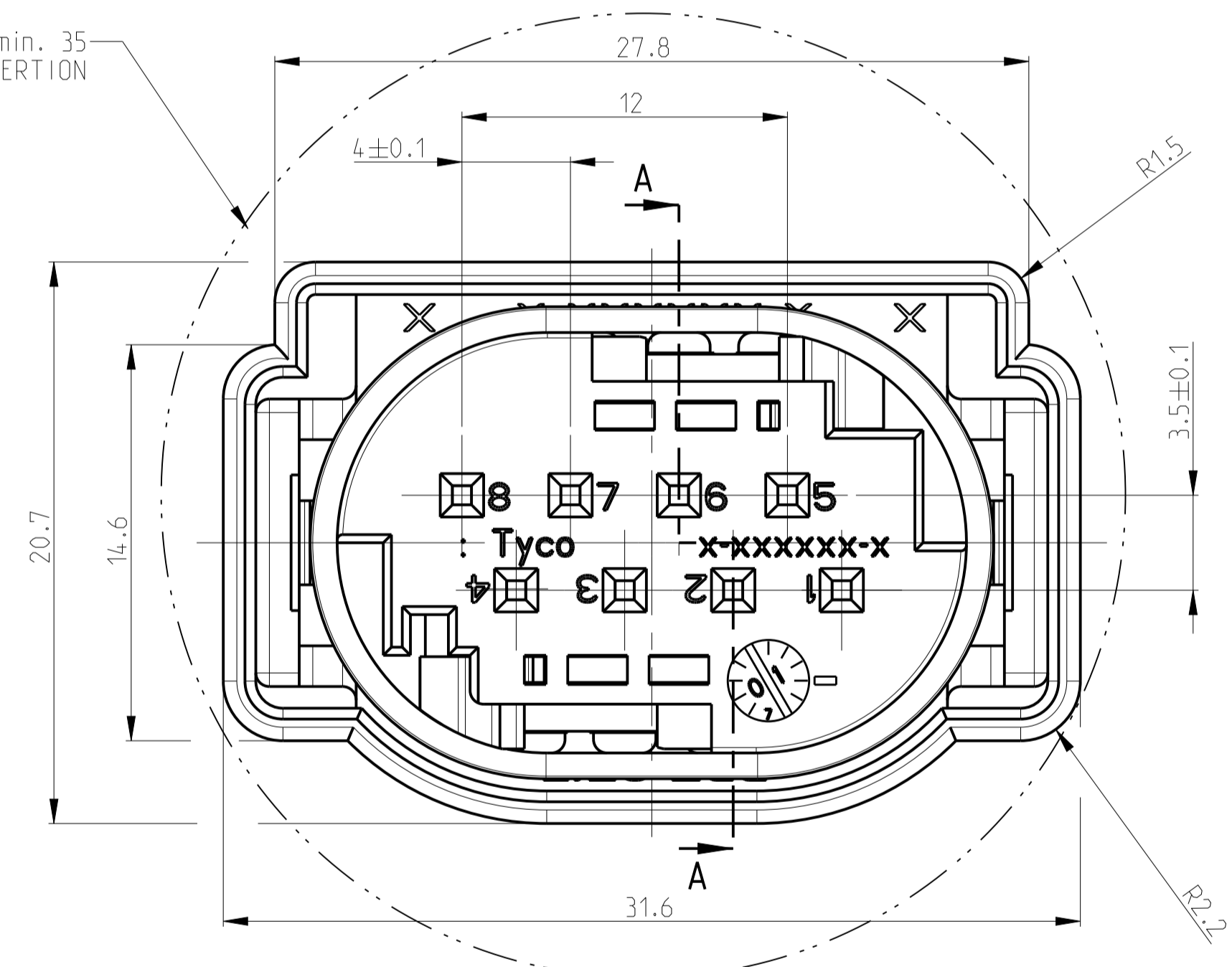
2.Kontaktsicherung in Vorraststellung (Lieferzustand)
 RETAINER IN PRELOCKED POSITION (CONDITION ON DELIVERY)



2.Kontaktsicherung in Endraststellung
 RETAINER IN ENDLOCKED POSITION



Karosieredurchbruch Ø min. 35
 OPENING INSERTION

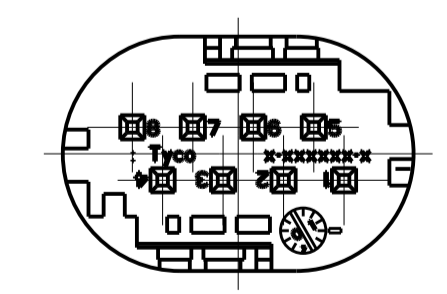


Bemerkungen
 NOTES

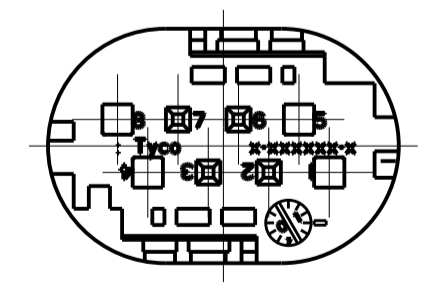
- Kodierung A gezeichnet
 CODING A AS SHOWN
- Massgebend ist der deutsche Text
 ONLY THE GERMAN-LANGUAGE VERSION SHALL BE BINDING
- Passend fuer Leitungsquerschnitt: bis 0.75mm²
 SUITABLE FOR WIRE SIZE RANGE: TO 0.75mm²
- Kammer 1-4 und 5-8 wahlweise zugespritzt moeglich
 CAVITY 1-4 and 5-8 INJECTED POSSIBLE
- Passend zu Kontaktbuchse fuer Einzelleiterabdichtung.
 SUITABLE FOR SOCKET CONTACT FOR SINGLE WIRE SEALING:
 TE 962885 (DGB 0.2-0.5mm²) . 965906 (DGB 0.75mm²)

Kodierungen 2:1
 CODINGS

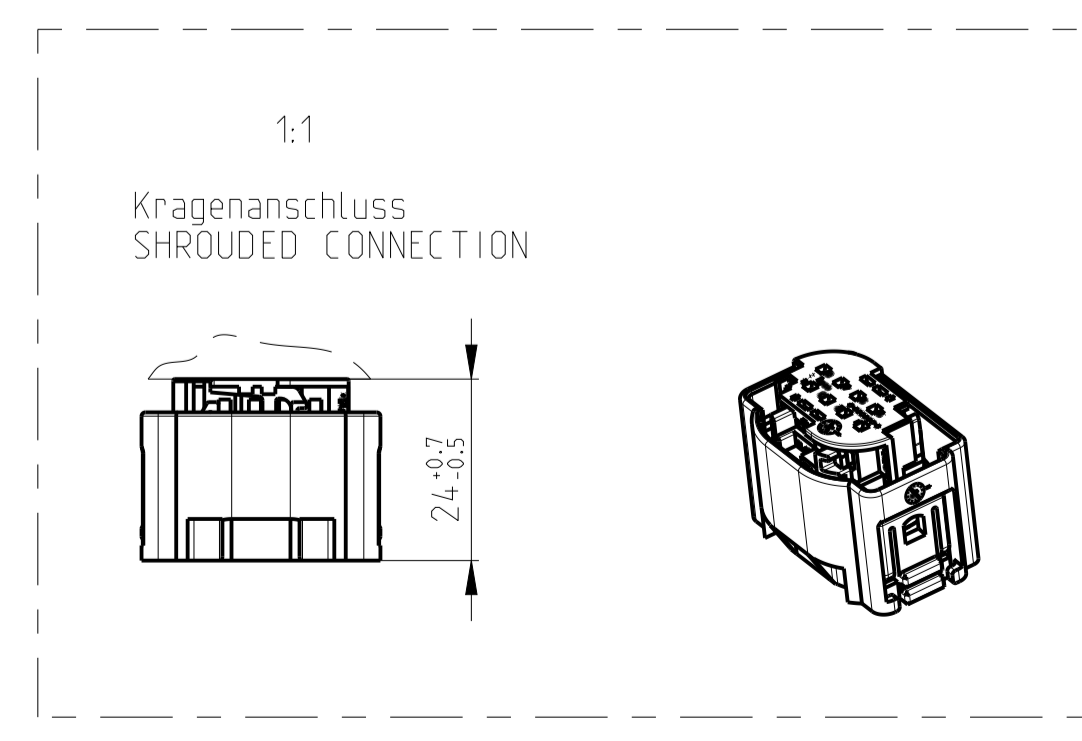
CODING B
 2-1534229-1



CODING B
 2-1534229-2



CAVITY 1,4,5,8 LOCKED
 Kammer 1,4,5,8 geschlossen



TE BESTELL-NR. ORDER NO.	REV.	COD.	POS.	STK. QTY.	BENENNUNG DESCRIPTION	OBERFLAECHE SURFACE	FARBE/COLOUR
2-1534229-2	A	B	4	1	Dichtung / SEALING	natur / NATURAL	
			3	2	Kontaktsicherung RETAINER	gruen / GREEN	
			2	1	Kappe / COVER	schwarz / BLACK	
			1	1	Einsatz / INSERT	braun / BROWN	
2-1534229-1	A	B	4	1	Dichtung / SEALING	natur / NATURAL	
			3	2	Kontaktsicherung RETAINER	gruen / GREEN	
			2	1	Kappe / COVER	schwarz / BLACK	
			1	1	Einsatz / INSERT	grau / GREY	
1-1534229-1	A	A	4	1	Dichtung / SEALING	natur / NATURAL	
			3	1	Kontaktsicherung RETAINER	gruen / GREEN	
			2	1	Kappe / COVER	schwarz / BLACK	
			1	1	Einsatz / INSERT	schwarz / BLACK	

ACC TO DIN 15342 CONFORM TO NOMINAL DIM		PRODUCT SPEC 108-18272-0 APPLICATION SPEC 114-18061	DWN 11JUL2001 CHK M. Schwaeger APVD	NAME Micro Quadlock System SOCKET HOUSING, 8 POS. Buchsengehaeuse, 8-polig
MATERIAL -	FINISH/OBERFLAECHE/FARBE -	WEIGHT GEWICHT -	SIZE A1	CAGE CODE 00779
Customer Drawing		SCALE MASSSTAB 5:1	SHEET BLATT 1	OF VON 1