

Eine sichere Zugenlastung (Kabelschelle) und Abdichtung (GummiÖle) sind nur bei Beachtung folgender Hinweise bei der Kabelbaummontage gewährleistet!

Isoliertr. Ø	Füllgrad *	Klemmdeckel	Fahrerstrahm	GummiÖle	Notizen
22 mm	60%	1 928 401 570			

* Füllgrad = $\frac{Z \text{ Querstrich der Einzelleitungen (Litze und Isolierungen)}}{\text{Querschnitt von Isoliertr. (mm)}}$

Bei Bestellung beachten

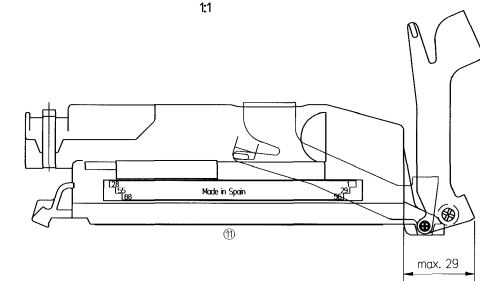
Spannband und Sonderschraube werden nur in begrenzter Stückzahl von Bosch - K3/VKE geliefert. Größere Mengen müssen direkt bei den angegebenen Lieferanten bestellt werden

Prüfvorschriften

Konstruktions- und Montagehinweis fuer Kabelbaum Y 280 F70 004
 Prüfvorschrift fuer Steckverbindung Y 280 F71 037
 Kerndaten fuer Steckverbindung Y 280 K02 021

Passende Kontakte	2,8 mm - Kontakt		1,6 mm - Kontakt
	FLK	0,5 - 1,5 mm ² 1 - 2,5 mm ²	927 775 - 3 927 773 - 3
FLKr / FLX	0,35 - 0,75 mm ²		928 939 - 1
	0,5 - 1,5 mm ² 1 - 2,5 mm ²	927 771 - 3 927 768 - 3	
Kabeltype	Drängerbereich	Fa. AMP mit Stahlzusatzfeder	Fa. AMP

Bestell - Nummer

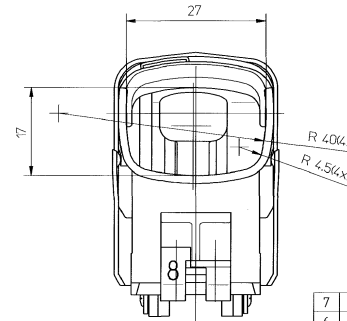
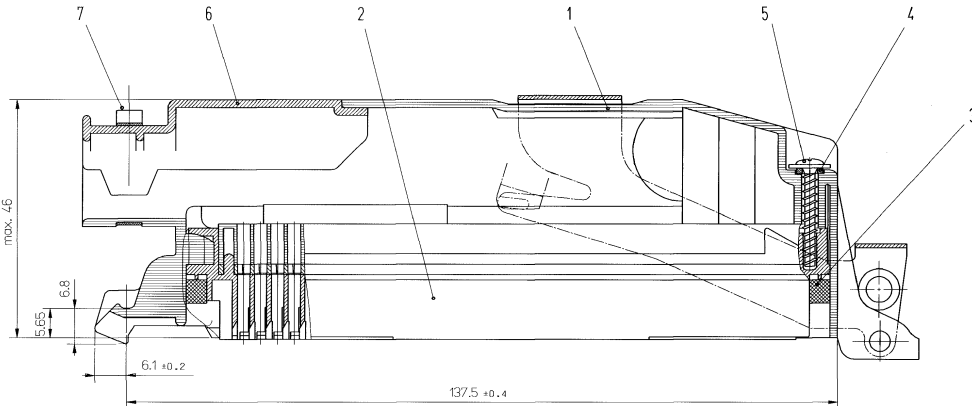
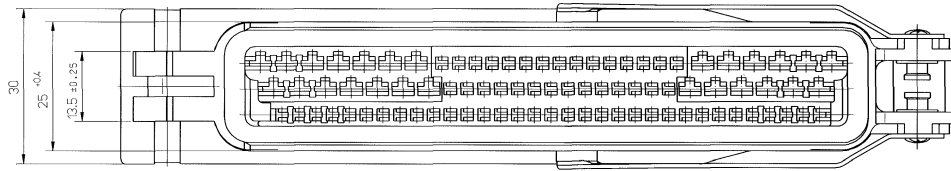


Kabelbaum muß so ausgeführt werden, daß durch Isolierrohr kein Wasser in Stecker eindringen kann!

Ausführungsvarianten

- Verlegung des Kabelbaumes beliebig ohne Belüftungsöffnung
 Aufgeben des Isolierrohres am Stecker erforderlich (dabei keine Belüftung über Stecker möglich)
- Verlegung des Kabelbaumes mit Belüftungsöffnung
 Belüftungsöffnung muß in jedem Einbaufall tiefer als Stecker liegen (siehe Bild oben Belüftungsöffnung muß so geschützt werden, daß kein Wasser in Steckverbindung eindringt)

Vor Einbau des fertig verdrahteten Kabelbaumes ins Fahrzeug ist der Kupplungsstecker auf Frontplatte - Steuergerät (mit Messerleiste) einmal z.B. bei Prüfungsgang zu stecken , um Kontakte aufzuwellen



Ausführung : Fahrerstrahm
 Schutzart : P 30 DIN 40 050 Bl. 9
 Farbe : schwarz

gescannt

Teile müssen einzeln beim Hersteller bestellt werden!

Pos.	Stk	Benennung	Angebotszeichnung	Bestell-Nr.	Lieferer	Bemerkung	
7	1	Lochbandklemme	C 261 204 170 A	1 928 491 268	BOSCH - K3/VKE 9		
6	1	Klemmdeckel	C 261 203 130 A	1 928 401 570	BOSCH - K3/VKE 9		
5	1	Sonderschraube	C 261 200 475 A	1 928 491 167	Fa. Jäger		
4	1	Flachdichtring	C 280 204 855 A	1 928 300 198	BOSCH - K3/VKE 9		
3	1	Dichtung	C 261 203 071 A	1 928 300 283	BOSCH - K3/VKE 9		
2	1	Kontaktträger	D 261 203 072 A	1 928 401 587	BOSCH - K3/VKE 9		
1	1	Griffschale vormont.	D 261 203 073 A	1 928 401 594	BOSCH - K3/VKE 9		
AZ :		CAD-original CADS AX 10.05.2001 CAD LEITER-NR. 000		CAD-Part : 261 203 070A		Messstab : 2:1 (1:1) Gewicht :	
Nach ausstrahlb. kein Umtausch /		Nicht tol. Masse /		mm, E +		Angabenszeichnung	
Gr. St.		Datum /		Name /		Benennung /	
10		10.05.2001		Lz		Steckverbindung 88-pol. Kodierung 8	
9		E3.02.93		Wf			
8		E5.05.90		Zr			
5		05.04.90		Se			
No.		Aenderung		post.		qualif. gepr.	
D 261 203 070A		ROBERT BOSCH		STUTTGART		D 261 203 070A	
CAD		1 / Zeichnung mit gl. Nr. vom 09/08/87		1/8. a /		Blatt 1	

© 1998 Robert Bosch GmbH. Bosch ist ein eingetragenes Warenzeichen der Robert Bosch GmbH. Alle Rechte vorbehalten. Bosch ist ein eingetragenes Warenzeichen der Robert Bosch GmbH. Alle Rechte vorbehalten. Bosch ist ein eingetragenes Warenzeichen der Robert Bosch GmbH. Alle Rechte vorbehalten.