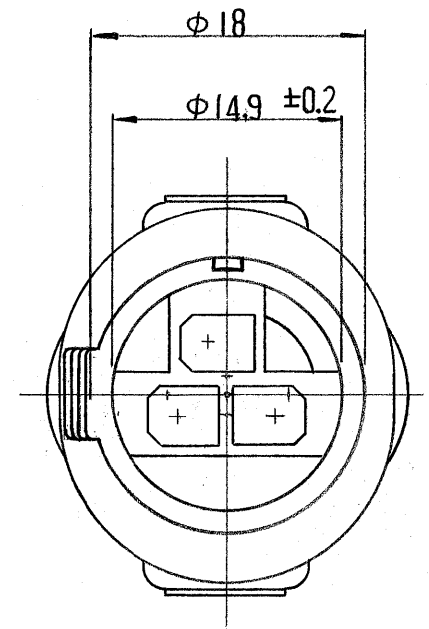
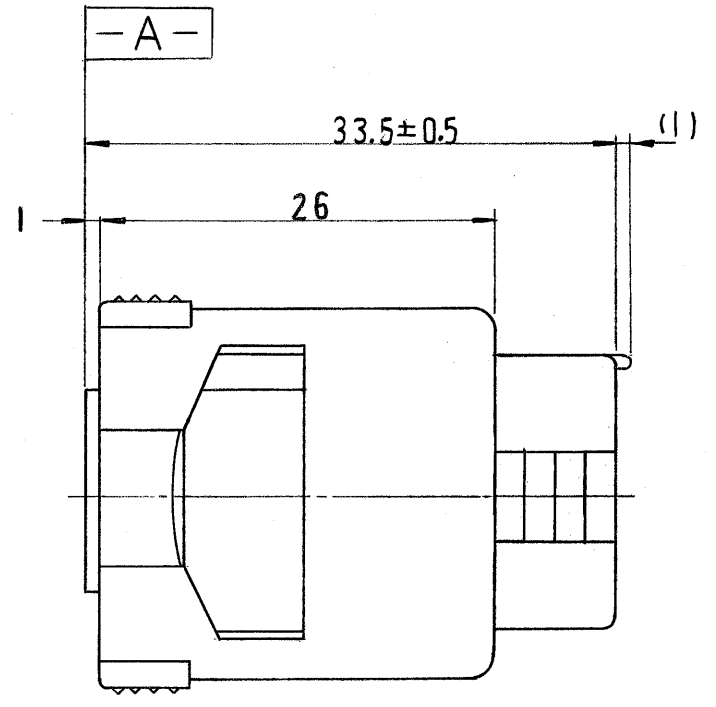
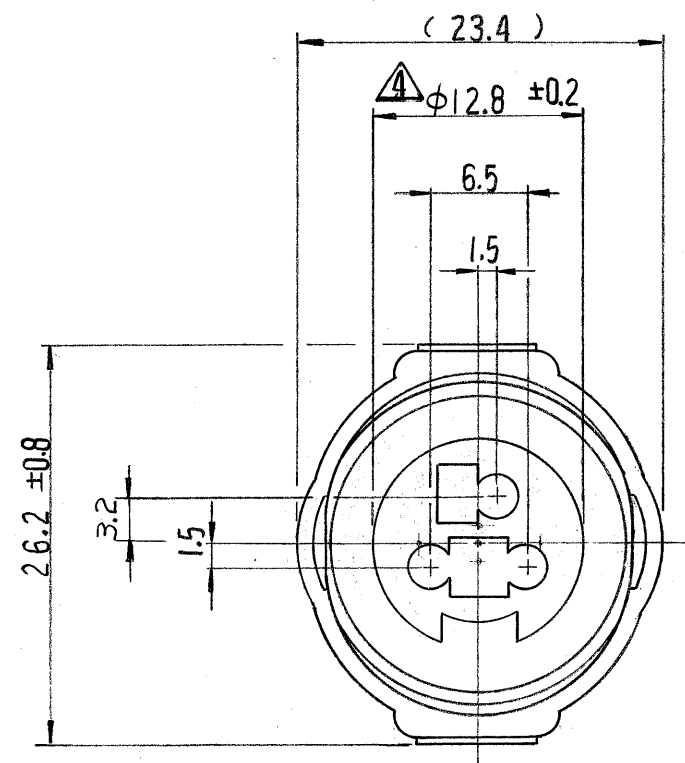


一般公差	
10以下	± 0.2
10を越え30以下	± 0.25
30を越え100以下	± 0.3
角度	± 3°



- 注;
1. 嵌合相手ハウジング型番 172202
 2. 使用端子型番 170280 及び 170295.
 3. 型番 172202 と嵌合時に干渉なく所定の機能を満足する事.
 4. -A- 面から 2mm の範囲で測定
 5. 適用製品規格番号 108-5136.

- NOTE:
1. THE MATING COUNTERPART PART NUMBER: 172202
 2. APPLIED CONTACT: P/N 170280, 170295
 3. TO BE MATE WITH CAP HOUSING (P/N 172202) SMOOTHLY
 4. TO BE MEASURED BETWEEN -A- AND 2
 5. APPLICABLE PRODUCT SPEC. NUMBER: 108-5136

172201-7	黄 (YELLOW)
172201-6	灰 (GRAY)
172201-4	緑 (GREEN)
↑	
- 2	黒 (BLACK)
172201-1	自然色 (NATURAL)

番号 (NUMBER) C-172201	組立部品 (REQUIRED PER ASSEMBLY)	番号 (NUMBER)	名称 (NAME)	番号 (P/N)	摘要 (REMARKS)	色 (COLOR)	規格 (SPEC.)
		©1979 日本エー・エム・ピー株式会社 AMP 社の諸製品は特許又は特許出願中	© 1979 BY AMP (Japan), Ltd. ALL RIGHTS RESERVED. AMP PRODUCTS COVERED BY PATENTS AND/OR PATENTS PENDING		参考図面 (CUSTOMER COPY) REFERENCE ONLY		
	材料 (MATERIAL) 耐熱 66 ナイロン (HEAT RESISTING 66 NYLON)	被覆外径 (INSULATION DIA.)	被覆外径 (INSULATION DIA.)		TRADEMARK		
	色: 表参照 (COLOR: SEE TABLE)	被覆厚 (INSULATION THICKNESS)	被覆厚 (INSULATION THICKNESS)		AMP 日本エー・エム・ピー株式会社 TOKYO, JAPAN		
	DR. <i>K. Yuasa</i> 12/19/79	公差 (TOLERANCE)	公差 (TOLERANCE)		分類 (CLASS)		
CHK. <i>A. Yamata</i> 12/19/79	除外 (EXCEPT)	除外 (EXCEPT)		型式 (TYPE)			
DE. <i>M. Senchi</i> 12/21/79	名称 (NAME)	名称 (NAME)		LOC			
APP. <i>Y. Sato</i> 12/24/79	3Pos ECONOSEAL SERIES "J" CONNECTOR PLUG HOUSING		3Pos ECONOSEAL SERIES "J" CONNECTOR PLUG HOUSING		SIZE		
LTR. 変更 (REVISION RECORD)	DR. CHK. DATE	記号 (DESCRIPTION)		番号 (NO)		REV.	
				C-172201		B	

単位: 概 DIMENSIONS IN MM. DO NOT SCALE PRINT