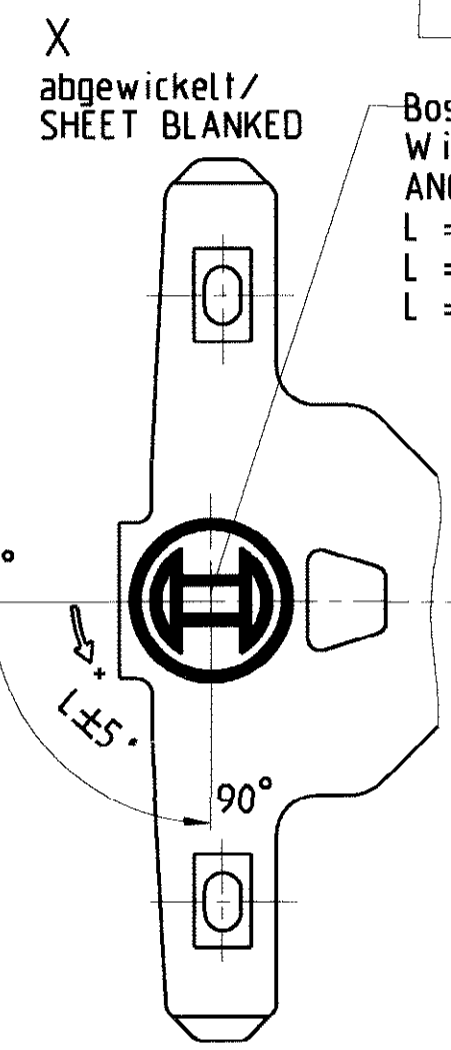
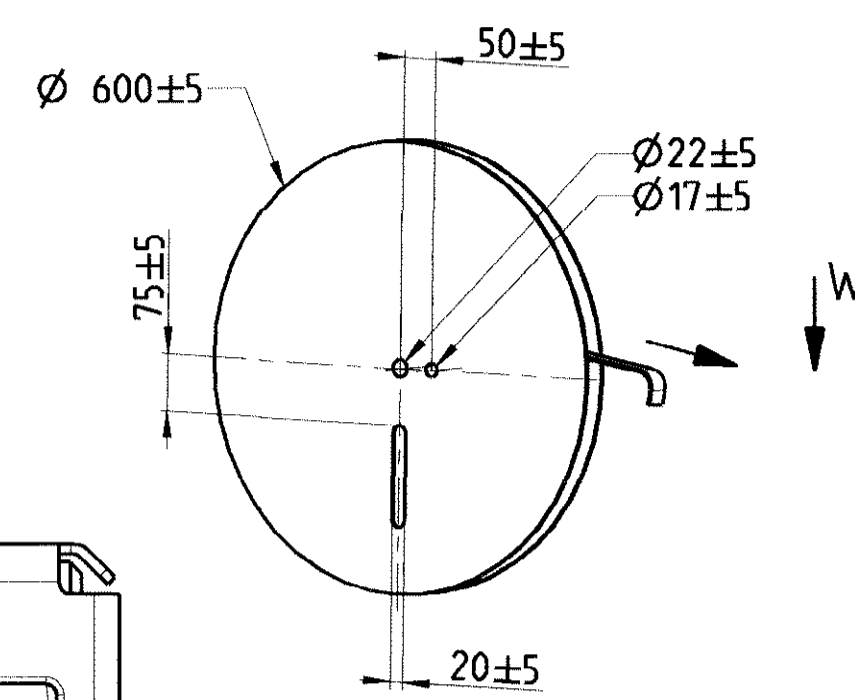
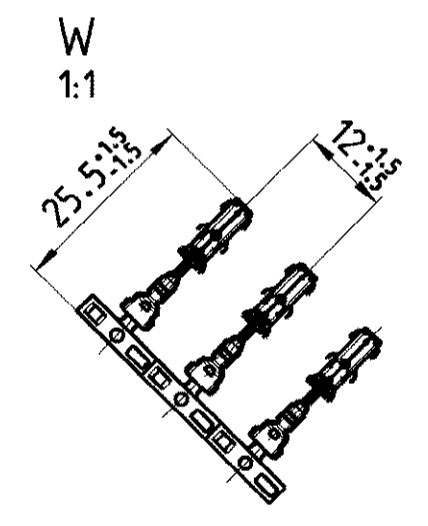
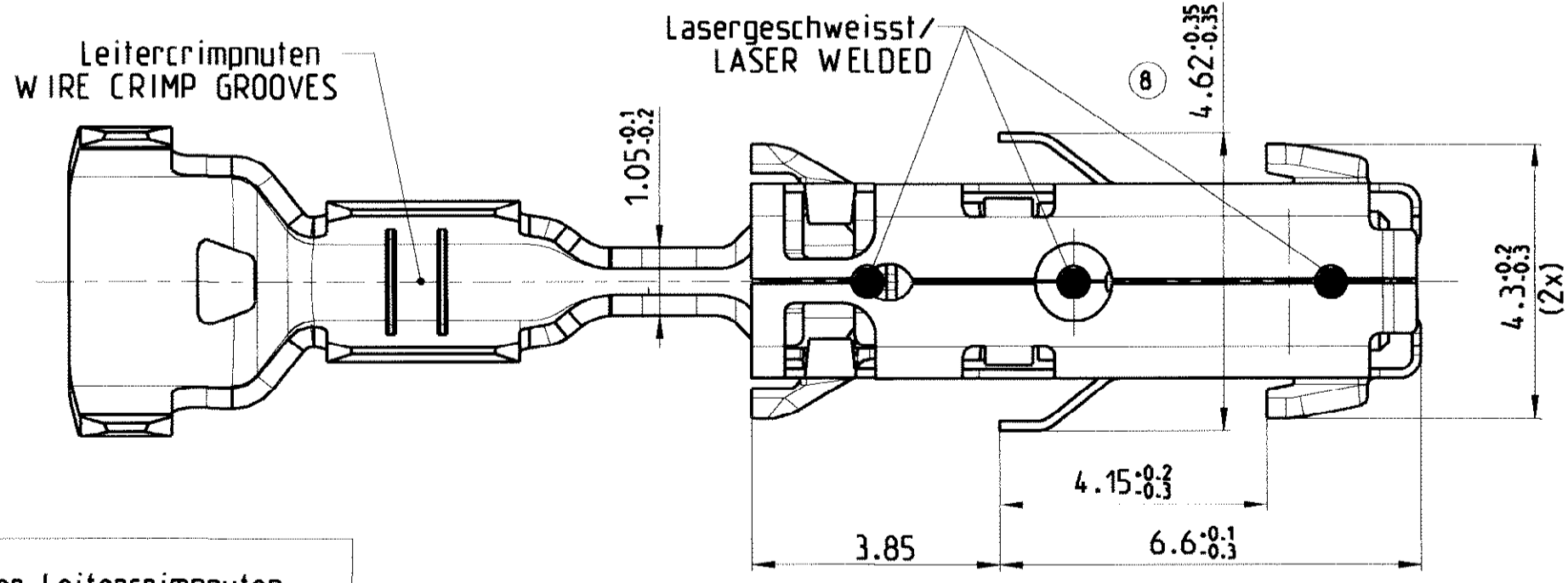
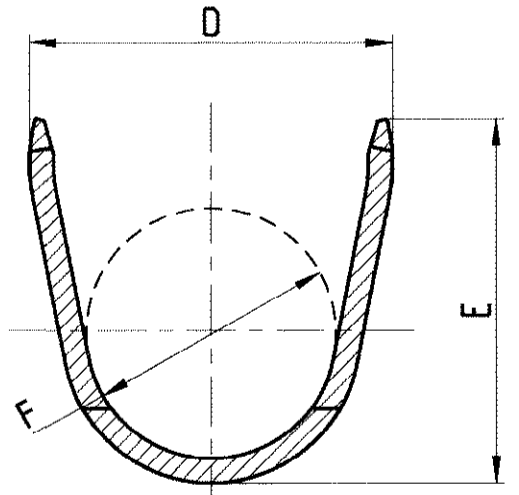
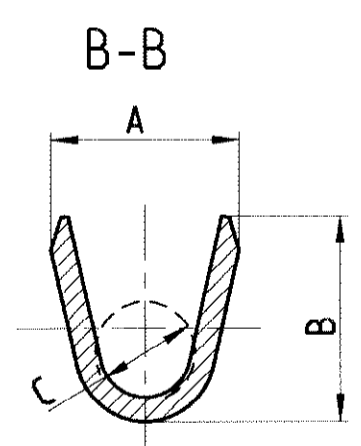
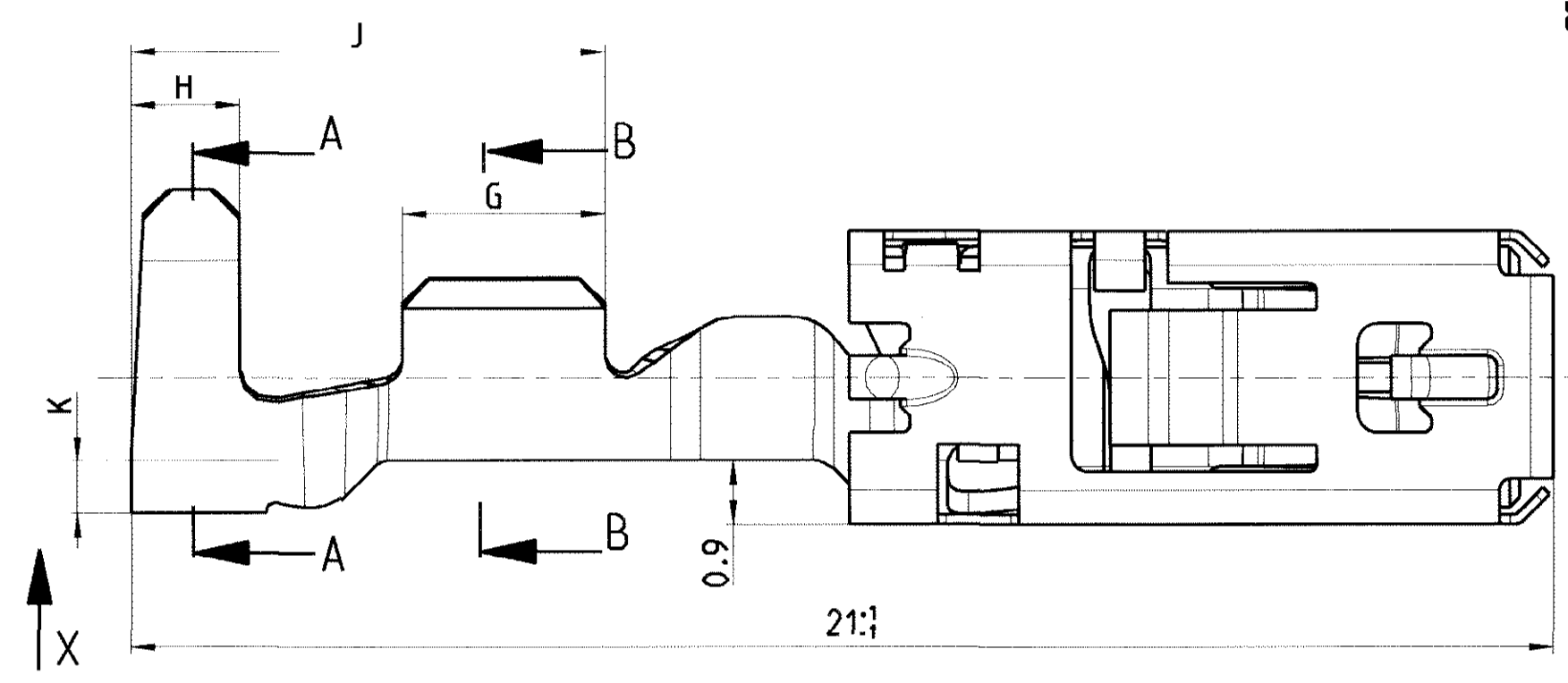
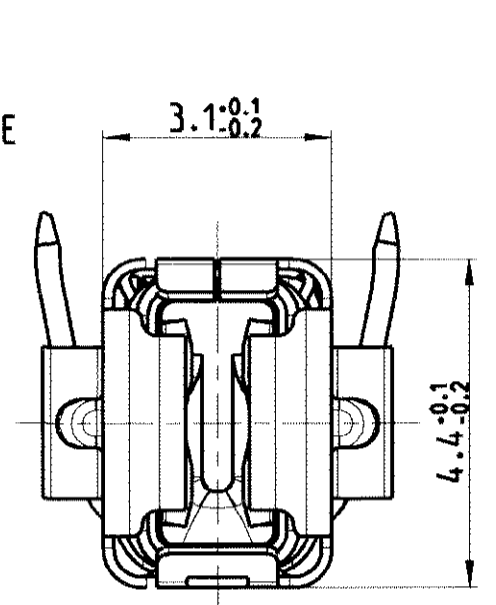


Bestell-Nummer/ ORDER-NUMBER	Leiterquerschnitt/ WIRE SIZE RANGE ( mm <sup>2</sup> )	Isolationsdurchmesser/ DIAMETER OF INSULATION ( mm )	Oberflaeche/ SURFACE	L	zugehoerige Einzeldichtung/ ACCESSORY SINGLE-WIRE SEAL			Bemerkungen/ REMARKS
					Angebotszg./ OFFER DRAWING	Bestell-Nr./ ORDER -NO.	Farbe/ COLOR	
1 928 498 054	0.5 - 1.0	Ø1.2 - Ø2.1	Kontaktzone vergoldet CONTACT AREA GOLD-PLATED	0°	1 928 002 41A	1 928 300 599	Blau/ BLUE	
1 928 498 055	1.5 - 2.5	Ø2.2 - Ø3.0	Kontaktzone vergoldet CONTACT AREA GOLD-PLATED	0°		1 928 300 600	Weiss/ WHITE	
1 928 498 056	0.5 - 1.0	Ø1.2 - Ø2.1	Kontaktzone verzinkt CONTACT AREA TIN-PLATED	0°		1 928 300 599	Blau/ BLUE	
1 928 498 057	1.5 - 2.5	Ø2.2 - Ø3.0	Kontaktzone verzinkt CONTACT AREA TIN-PLATED	0°		1 928 300 600	Weiss/ WHITE	
1 928 498 058	0.5 - 1.0	Ø1.2 - Ø2.1	Kontaktzone versilbert CONTACT AREA SILVER-PLATED	90°		1 928 300 599	Blau/ BLUE	
1 928 498 059	1.5 - 2.5	Ø2.2 - Ø3.0	Kontaktzone versilbert CONTACT AREA SILVER-PLATED	90°		1 928 300 600	Weiss/ WHITE	

Anlieferungszustand  
CONDITION AT TIME OF DELIVERY  
1:10



Bosch-Bildmarke/BOSCH TRADE-SIGN  
Winkellage L siehe Tabelle oben/  
ANGULAR POSITION L SEE TAB ABOVE  
L = 0° ... Au-, Sn- Oberflaeche/SURFACE  
L = 45° .. nicht belegt/NOT DEFINED  
L = 90° .. Ag-Oberflaeche/SURFACE



Leiterquerschnitt WIRE SIZE RANGE ( mm <sup>2</sup> )	A	B	C	D	E	F	G	H	J	K	Zahl der Leitercrimpruten NUMBER OF WIRE CRIMP GROOVES
0.5 - 1.0	2.5	2.7	1.2	4.8	4.8	3.3	3.0	1.6	7.0	0.8	2
1.5 - 2.5	3.6	3.8	1.7	5	5	3.5	3.5	1.6	7.5	0.8	3

Massgebend ist der deutsche Text !  
GERMAN TEXT IS VALID !

gescannt

Lieferer / SUPPLIER BOSCH GS/STO 2

Technische Kundenunterlagen / TECHNICAL CUSTOMER DOCUMENTATION : 1 928 A00 23T  
Werkzeuge fuer Verarbeitung / TOOLS FOR PROCESSING ACCORDING TO : 1 928 F00 025  
nach Verarbeitungsvorschrift / PROCESSING SPECIFICATION

Kontakt muss nach Verarbeitungsvorschrift 1 928 F00 025 verarbeitet werden. CONTACT HAS TO BE PROCESSED ACCORDING TO PROCESSING SPECIFICATION 1 928 F00 025.

Entwurfs - Zeichnung DRAFT DRAWING NUMBER	Bestell - Nummer ORDER NUMBER	Typ TYPE

AZ: .	SZ: .	CAD-Original	07.06.04	CAD-Lieferer Nr.:43 391	CAD-Part: 1928498054_gen.asm
Nicht tol. Masse NON TOLERANCED DIMENSIONS		ISO E		Massstab SCALE 10:1 (1:10 1:1)	
Dokumententyp / DOCUMENT TYPE AGZ		± 0.2 mm, ± 2.5		Angebotszeichnung OFFER DRAWING	
Gr.St. VOLUME		Datum/DATE		Name/NAME	
19.02.01		14.02.01		Co	
20.02.01		19.02.01		Co/Kh	
Original:GS-CP/ENG4		20.02.01		Jn	
DIN A2		07.06.04		Pp	
ueberarbeitet/CORRECTED		Co		07.06.04	
Aenderung CHANGE		gez. DWN.		gueltig VALID	
PE		Ers.f. / REPLACES 1928a00076 vom 07.11.03		Ers.d. / REPLAC.BY	
BOSCH		1 928 A00 076		de/en	
Blatt SHEET 1		1 Bl/SH			