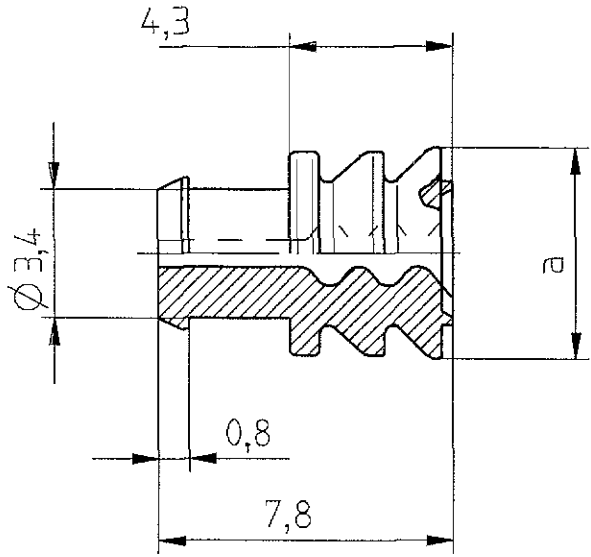
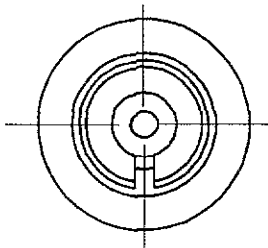


1	2	3	4	5	6	7
1 928 300 601	Blindstopfen / BLIND PLUG	SILICON SHORE A 50 ±5°	klar / TRANSPARENT	∅6.3	—	
1 928 300 600	Einzeladerdichtung / SINGLE - WIRE SEAL		weiss / WHITE	∅5.6	2,2-3,0	
1 928 300 599	Einzeladerdichtung / SINGLE - WIRE SEAL		hellblau / LIGHT BLUE		1,2-2,1	
Bestell-Nummer / ORDER - NUMBER	Benennung / DESIGNATION	Werkstoff / MATERIAL	Farbe / COLOUR	a	Isolationsdurchmesser / DIAMETER OF INSULATION (mm)	



Techn. Kundeninformation / TECHNICAL CUSTOMER INFORMATION: Y 928 K03 070
 Werkzeuge fuer Verarbeitung / TOOL FOR APPLICATION: Y 928 V03 002
 Kontakt muss nach Verarbeitungsvorschrift verarbeitet werden /
 CONTACT MUST BE WORKING BY APPLICATION SPECIFICATION: Y 928 V03 002

Verwendung nur mit Kontakten BSK 2,8 und BDK 2,8 zulaessig/
 USE ONLY WITH CONTACTS BSK 2,8, and BDK 2,8

Bestell-Nr./ORDER-NUMBER :	
BSK 2,8	BDK 2,8
1 928 498 060	1 928 498 054
1 928 498 061	1 928 498 055
1 928 498 062	1 928 498 056
1 928 498 063	1 928 498 057

THIS DRAWING IS THE EXCLUSIVE PROPERTY OF ROBERT BOSCH GMBH WITHOUT THEIR CONSENT IT MAY NOT BE REPRODUCED OR GIVEN TO THIRD PARTIES

Alle Rechte bei ROBERT BOSCH GMBH, auch für den Fall von Schutzrechtsanmeldungen. Jede Verfügungsbefugnis, wie Kopier- und Weitergaberecht, bei uns

FURTHER FOREIGN-LANGUAGE OFFER DRAWING

M 1:1
SCALE 1:1



FZ 1 928 300 599	SZ:	CAD-Original	21-08-01	CAD Lieferer Nr. GS/EVT4	CAD-Part: /usr2/2d/parts/gsevt/c92800241a-4
		Nicht tot. Maße / TOL UNLESS OTHERW SPEC ± 0,3 mm, ± — l		ISO E	Maßstab SCALE 5:1 (1:1)
				Gewicht WEIGHT	
Nach außerhalb kein Umtausch /REV DRAWING NOT DISTRIBUTED EXTERNALLY				Angebots- zeichnung OFFER DRAWING	
4	Text hinzu/TEXT ADDED	Da	21-08-01	Pp	Benennung /DESIGNATION Einzeladerdichtung SINGLE - WIRE SEAL
3	Text hinzu/TEXT ADDED	Co	19-08-97	Db	
2	Ausgabe Englisch / ENGLISH EDITION	Co	13-08-97	Db	
1	Blindstopfen hinzu / BLIND PLUG ADDED	Co	12-02-97	Db	
	Neuausgabe / NEW EDITION	Co	15-10-96		
Nr NO	Anderung REVISION	gez DR	gültig VALID	gepr EK	Original GS/EVT4 ROBERT BOSCH GMBH STUTTGART
Gr St Datum /DATE Name /NAME gz/DR 15-10-96 Co gp/EK 15-10-96 Co/Kh gs/APP 15-10-96 Sp					
Original GS/EVT4 ROBERT BOSCH GMBH STUTTGART					Nr /NO C 928 002 41A
Ers f /SUPERSEDES NO Ers d /SUPERSEDES BY					Blatt/SHEET 1 1 Bl /SH