

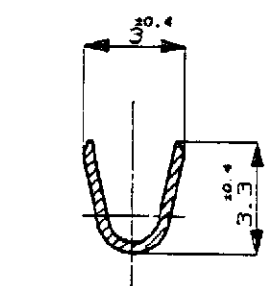
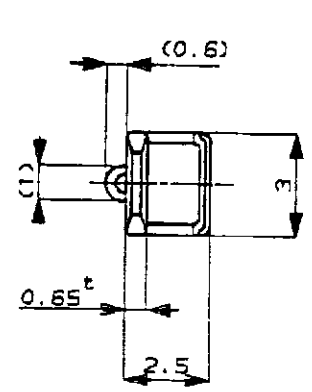
NUMBER C-172777

3rd ANGLE PROJECTION

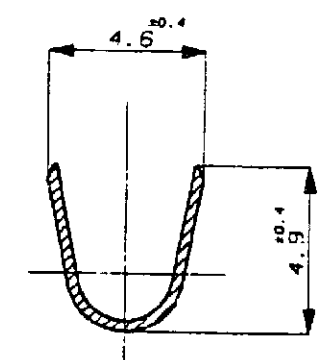
METRIC

DIMENSIONS IN MILLIMETERS. DO NOT SCALE PRINT

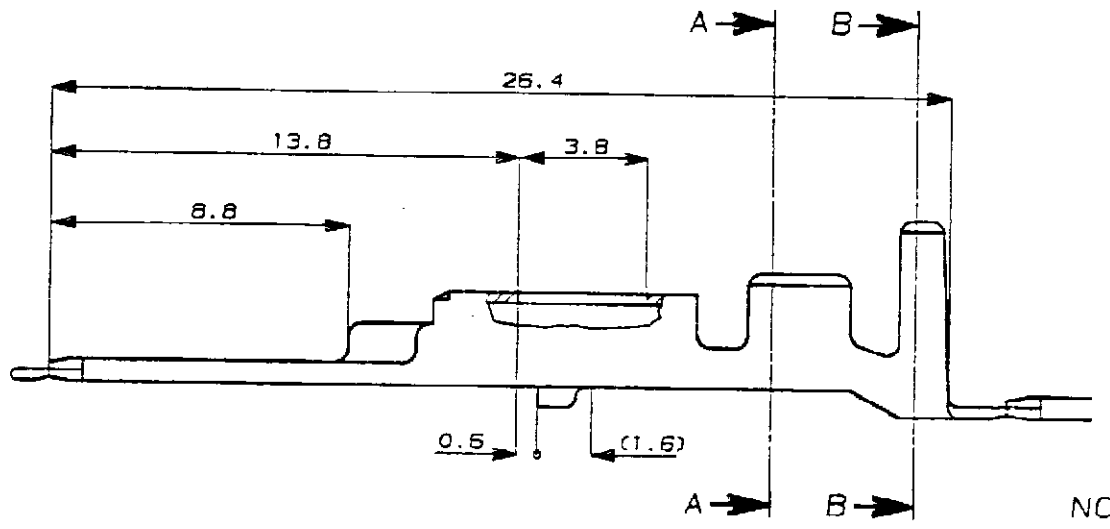
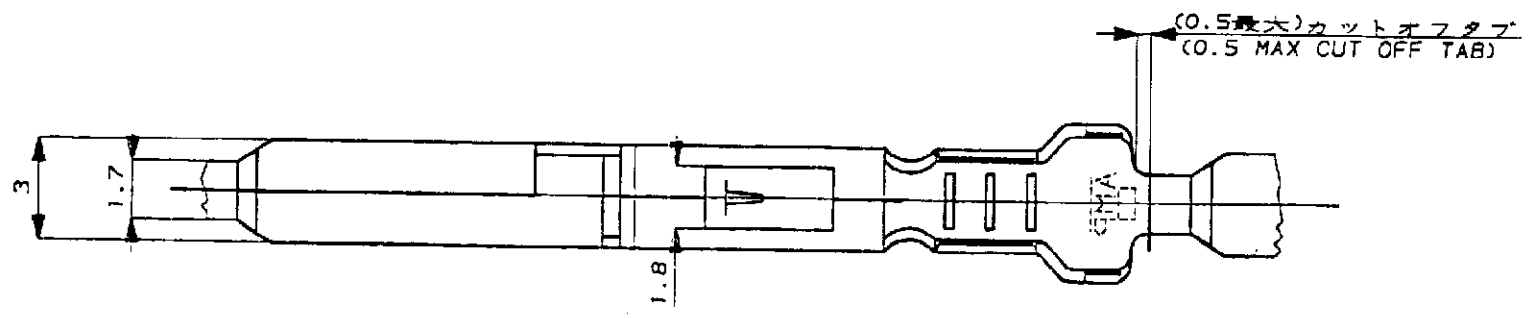
PRINT DIST



断面 A-A
(SECT. A-A)



断面 B-B
(SECT. B-B)



注:

1. 鉄合相手リセプタクル型番 172773, 172774
 2. 製品規格 No. 108-5166
 3. 取付適用規格 114-5072
 4. 相手ハウジング型番 172518 他
- △ 逆巻きリール

NOTES:

1. MATE TAB P/N 172773, 172774
 2. PRODUCT SPEC. No. 108-5166
 3. APPLICATION SPEC. No. 114-5072
 4. PLUG HSG P/N 172518 ETC.
- △ REVERSE REEL

型番 (P/N)	仕上 (FINISH)	材料 (MATERIAL)	型番 (P/N)	項番 (ID)
172778-1	錫メッキ済 (PRE-TIN)	黄銅 (BRASS)	△1-172777-1	4
172778-4	錫メッキ済 (PRE-TIN)	磷青銅 (PHOS BR)	172777-4	3
172778-2	金メッキ (SELECTIVE GOLD)	黄銅 (BRASS)	172777-2	2
172778-1	錫メッキ済 (PRE-TIN)	黄銅 (BRASS)	172777-1	1
タブ状端子型番 (LP NO.)	仕上 (FINISH)	材料 (MATERIAL)	型番 (P/N)	項番 (ID)

© 19 BY AMP (Japan) LTD.
ALL RIGHTS RESERVED.
AMP PRODUCTS COVERED BY PATENTS
AND OR PATENTS PENDING

AMP AMP (JAPAN), LTD.
Tokyo, Japan

WIRE RANGE	INSULATION DIA	NAME	GENERAL TOLERANCE	SIZE	LOC	NUMBER
0.5~2.27 mm ² (AWG#20~#14)	2.2~3.4 mm ²	タブコンタクト マルチインターコネクタ (MIC) マーク II TAB MIC MK II	0.4mm 10 : ±0.2 10<mm 30 : ±0.25 30<mm 100 : ±0.3 ANGLES : ±3°	B	J	C-172777
MATERIAL 表参照 SEE TABLE	FINISH 表参照 SEE TABLE		SCALE	REV.	SHEET	
J-10629			5-1	C	1 OF 1	
C REDRAWN W/CHANGE	DR. H. Botou shiga	DE. H. Botou shiga				
LTR REVISION RECORD	DR	CHK	DATE	CHK	DATE	APP