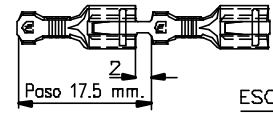
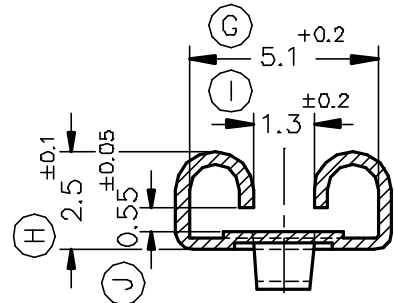


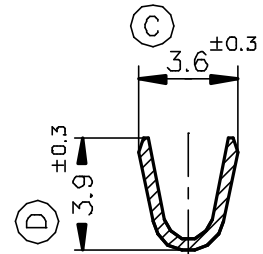
FORMA DE SUMINISTRO



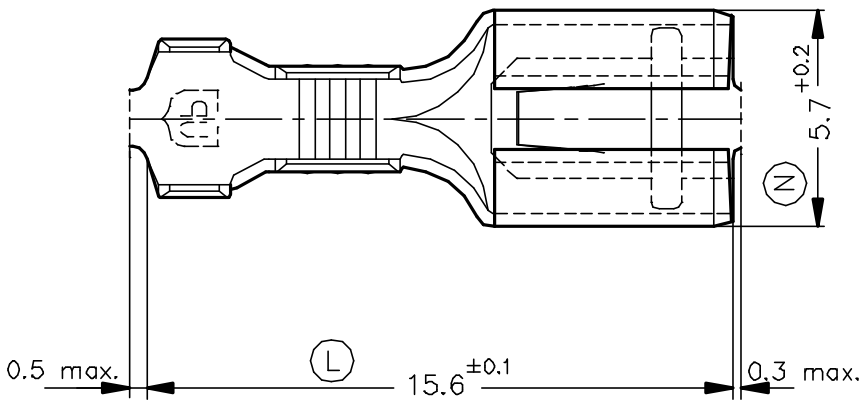
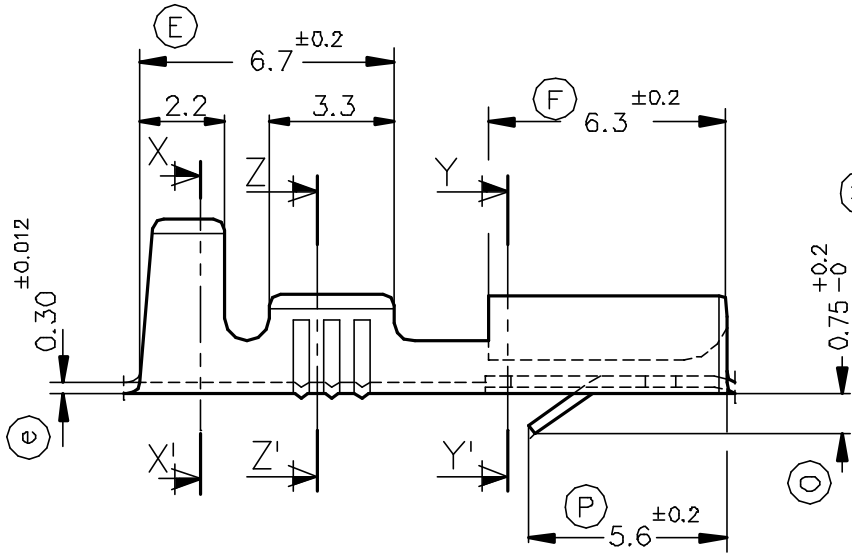
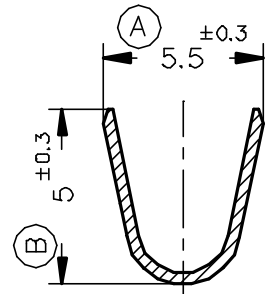
Secc. Y-Y'



Secc. Z-Z'



Secc. X-X'



4318.32	Estañado	Bronce	1 ÷ 2.5mm ²	3 ÷ 4.3mm.	4.8x0.8										
4318.30	Natural	CuSn6													
4318.02	Estañado	Latón													
4318.00	Natural	CuZn30									00	1ª Edición	10/10/94		
Referencias	Acabados	Material	Sección Conductor	∅ Aislante	Para Macho	A	B	C	D	Rev.	Modificación	Fecha			



ESCUBEDO
Especialitate Eléctriques Escubedo S.A.

TERMINAL HEMBRA PARA CONECTOR Serie 4.8



DIBUJADO	Gemma	10/10/94
CONTROL	F.Adamuz	10/10/94
ESCALA	5/1	

NORMAS MATERIALES DIN17670	NORMAS DIMENSIONALES Especiales	TOLERANCIAS GENERALES ±0.2 ±2°
-------------------------------	------------------------------------	-----------------------------------

FORMATO	A4v
NOMBRE	PT4318 "c"
REF.	4318.xx