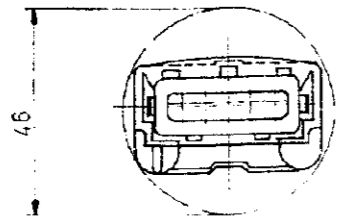
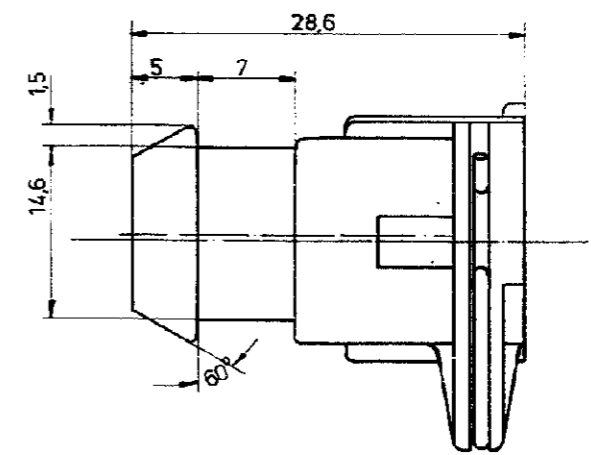
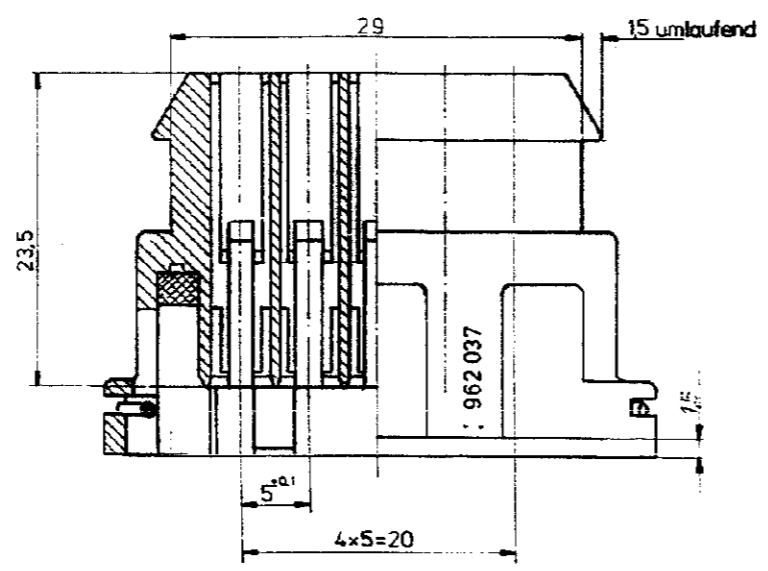
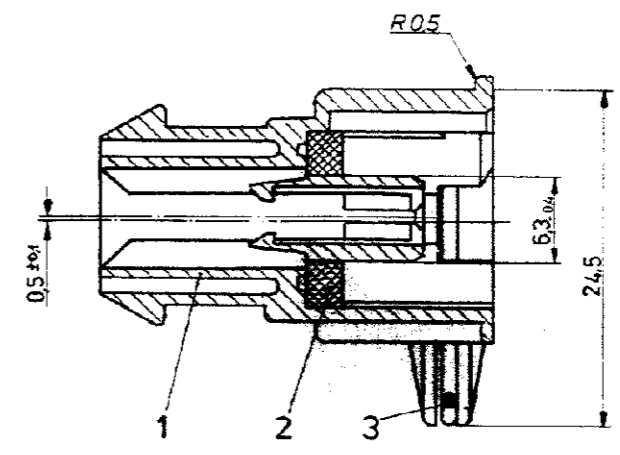
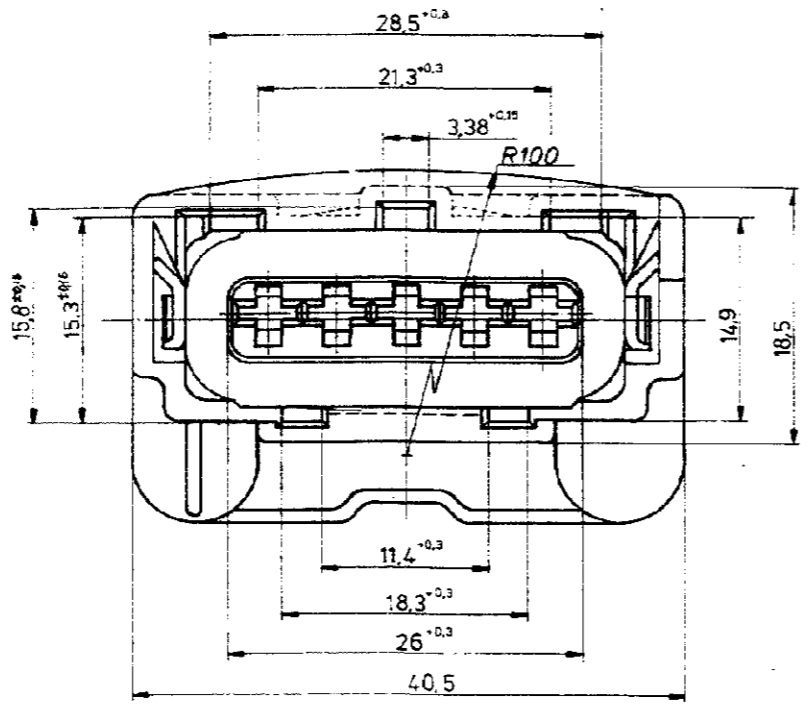


Zeichnung geschützt durch
 © Copyright 1983
 AMP DEUTSCHLAND GmbH
 Alle Rechte vorbehalten

Index	Anderung	Tag	Name

DRAWING VALID FROM
 ZEICHNUNG GÜLTIG AB



Maßstab 1:1

963013-2		963013-1		963013-1		963013-1		963013-1	
1x	1x	3	Feder	Grunt L25ADN 2076 X12 C/N 177 K-A	blank	AMP AMP DEUTSCHLAND GmbH Langen a Ffm		Benennung	
1x	1x	2	Dichtung	Neoprene Shore A Harte 35±2 50	schwarz	5 pol. Gehäuse für Junior-Timer Kontakt		K	
1x		1	5 pol. Gehäuse	PA 65 GV 13	natur	Nicht tolerierte Maße		Format	
		1	5 pol. Gehäuse	PA 65 GV 13	schwarz	± 0.2 mm		Zeichnungs-Nr	
						± 15°		C 963 013	
						Maßstab		31 (1:1)	
963013-2		963013-1		963013-1		963013-1		963013-1	
Lfd. Nr.		Benennung		Werkstoff		Oberfläche		Gepr.	
Buchst.-Nr.		Gez 23.09.88		Gepr 23. 9. 88		Farbe		Gepr.	
W. PFEFFER		W. PFEFFER		W. PFEFFER		W. PFEFFER		W. PFEFFER	

WAR 82-9482

D

C

B

A