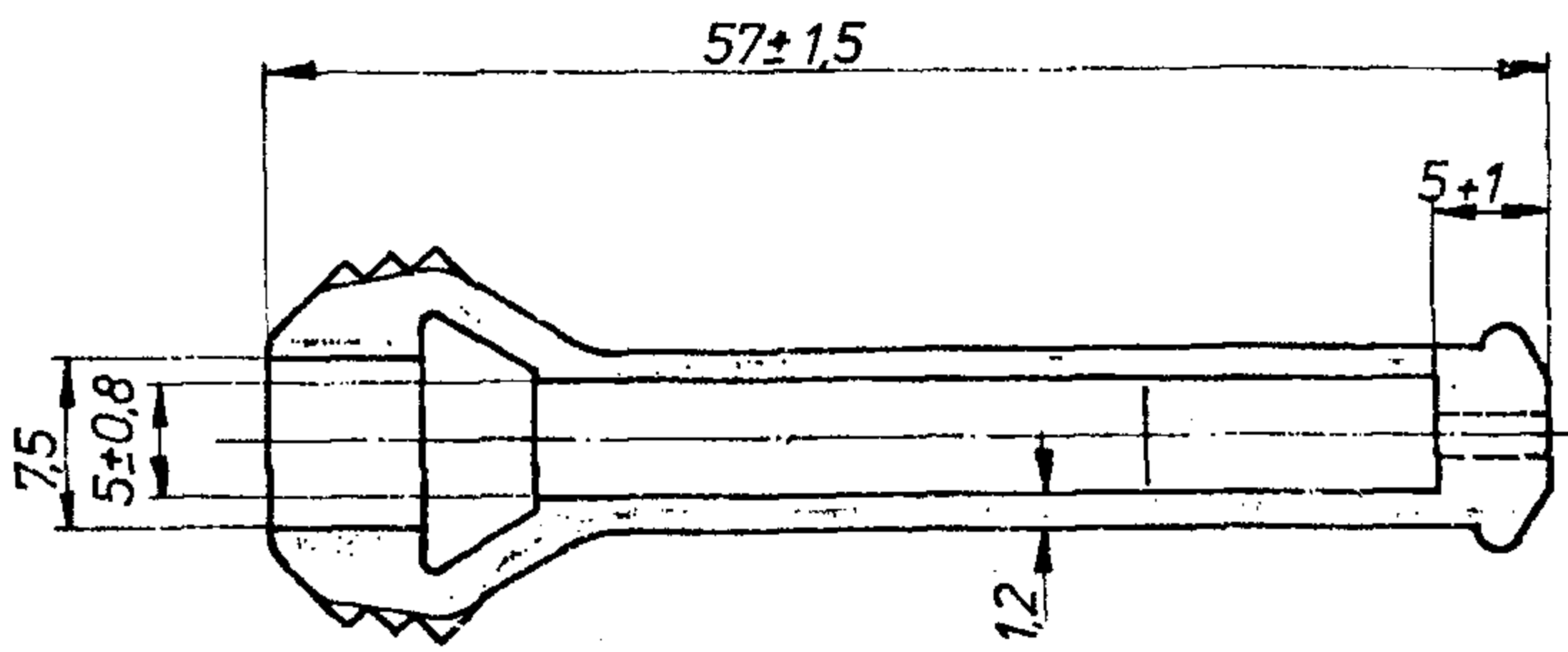


C 227 001 218 A

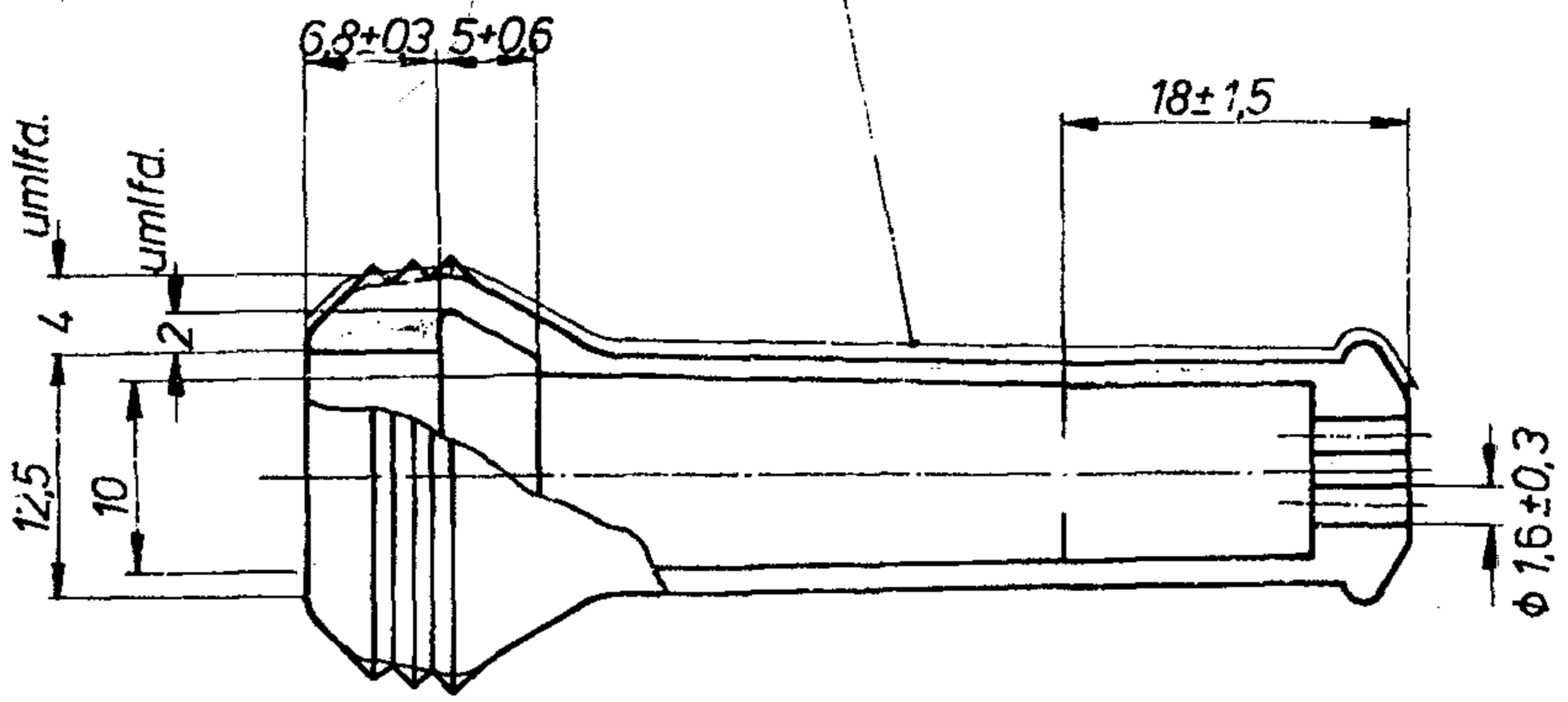
noch Dritten zugunsten gemacht werden. Wir be-  
 uns alle Rechte an auch für den Fall der Patenterteilung  
 oder der Gebrauchsmodellerteilung

Diese Zeichnung ist ausschließlich u. ser  
 Eigentum. Ohne unsere vorherige  
 Zustimmung darf sie weder vervielfältigt

Nicht tol. Maße:  
 ± 0,5 mm. ± / °



Künstl. Grat max. 1,8 hoch × 90° zur  
 Vermeidung von Rißbildung zul.



Bosch Bestell-Nr.	Stoff
1 220 703 004	CR 50 schwarz gleitfähig
1 250 703 001	CR 50 schwarz

gescannt

Entwurf-Zehng.	Bestell-Nummer	Typ-Aufschrift	Maßst. 2:1	Gew. —
			<b>Angebotszeichnung</b> nach außerhalb keine Urtauschpflicht	
		Datum gez. 6.2.75 gepr. 12.2.75 ges.	Benennung <b>Schutzkappe</b>	
		Urz. b. K8/EEG	Gr. S	
überarbeitet	6.6.2001 Sm 12.2.75	ROBERT BOSCH GMBH	Orig. Zeichg. A-4	
			Nr. C 227 001 218 A	
			B: III	