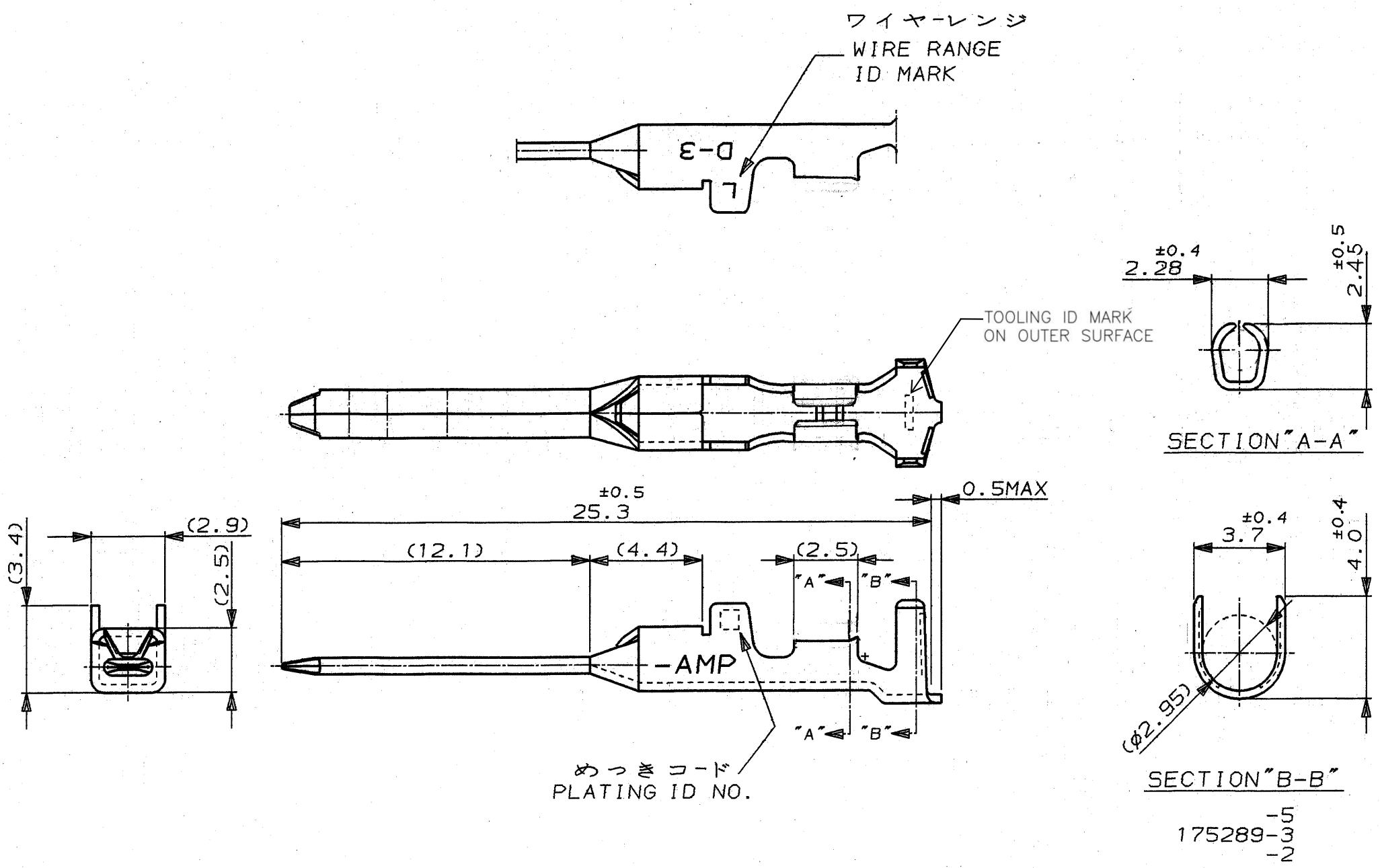


U.855-1111>U.DWG>S.C89-25173 WAS 91-25168-12,14,15
 単位: 概 DIMENSIONS IN MM. DO NOT SCALE PRINT PROJ NO 391-604.
 PRINT DIST METRIC NUMBER C-175289
 三角法 (3rd ANGLE PROJECTION)



注記
 ▲ 金めっきは接触部のみとする
 NOTE
 ▲ GOLD-PL. CONTACT AREA ONLY

5	光沢錫めっき (BRIGHT TIN-PL.)	-5
3	▲ 0.76μm 最小金めっき (0.76μm MIN. Au-PL.)	-3
2	▲ 0.38μm 最小金めっき (0.38μm MIN. Au-PL.)	175289-2
めっきコード (PL. ID NO.)	仕上 (FINISH)	型番 (P/N)



包合電線断面積 (WIRE RANGE) AWG 20-16	被覆外径 (INSULATION DIA.) 1.8-2.8 mmφ	名称 (NAME) DYNAMIC D-3 SERIES TAB CONTACT "L" SIZE LOOSE PIECE ダイナミック D-3シリ-ズタブコンタクト
材料 (MATERIAL) (COPPER ALLOY) 銅合金	仕上 (FINISH) (SEE TABLE) 表参照	一般公差 (GENERAL TOLERANCE) 10以下: ±0.2 10を超え 30以下: ±0.25 30を超え 100以下: ±0.3 角度: ±3°
DR. 2 MAR 92 N. Matsubara DE. 2 MAR 92 N. Matsubara CHK. 4 MAR 92 H. Obata APP. 5-MAR-92 S. MANABE	REVISED PER ECR-15-011723 Y.O. E.T. 10AUG 2015 REVISED PER ECO-11-005140 RK HMR 05APR11 変更 (REVISION RECORD) DR CHK DATE	尺度 (SCALE) 5-1 番号 (No.) C-175289 REV. R SHEET 1 OF 1

(CUSTOMER DRAWING) 参考 面