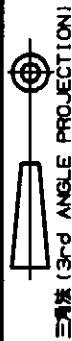
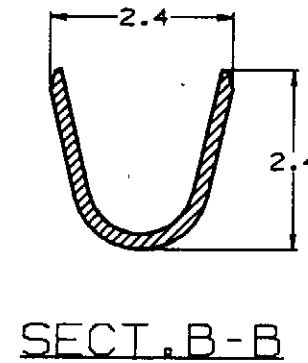
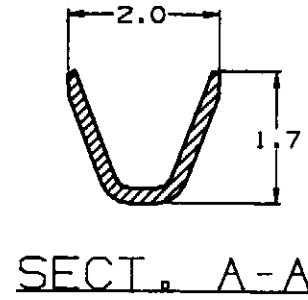
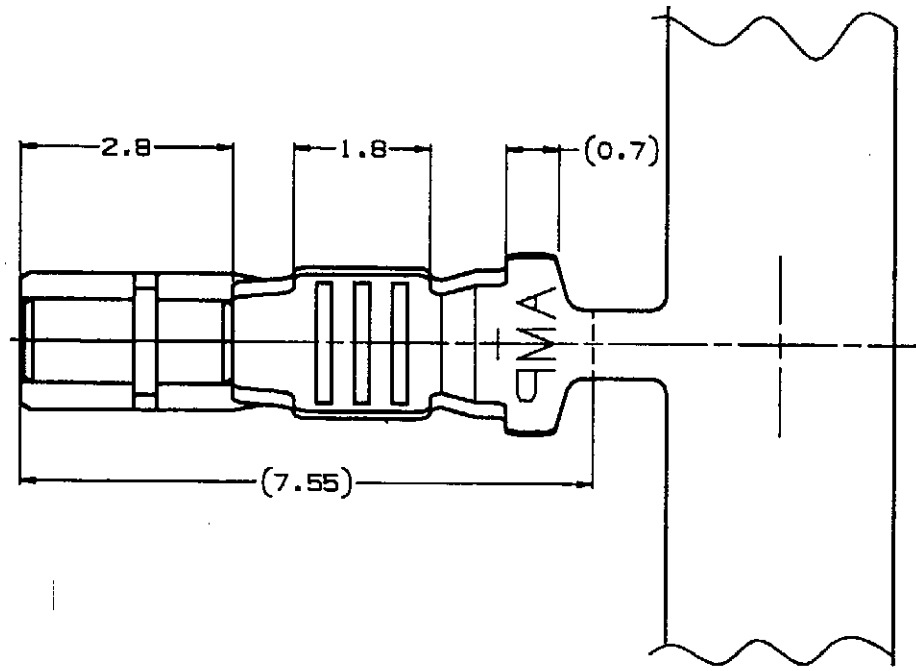
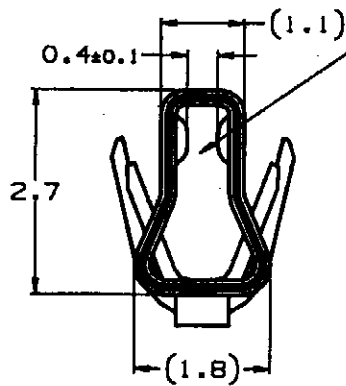


NUMBER C-917683



METRIC

MATE 0.64SQ. POST
0.64角ポストと嵌合

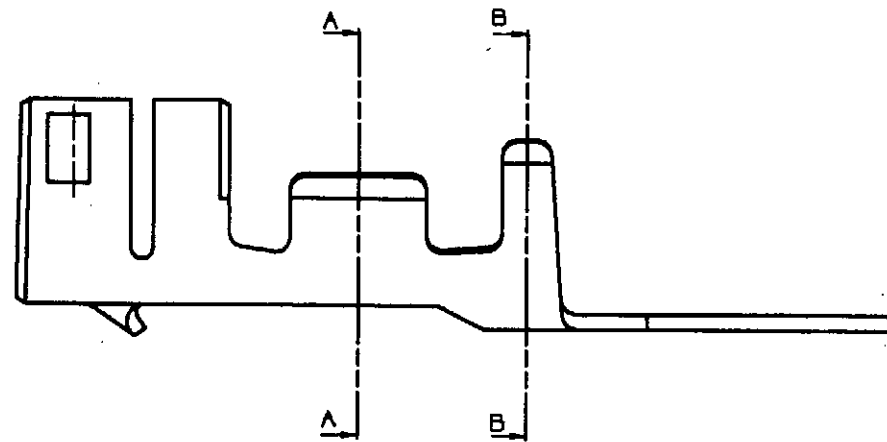


注記:

1. 使用ハウジング型番: 917686/917697
2. 製品規格: 108-5459
3. 取付適用規格: 114-5203

NOTES:

1. USE HOUSING P/N 917686/917697
2. PRODUCT SPEC. ; 108-5459
3. APPLICATION SPEC. ; 114-5203



単位: 長さ DIMENSIONS IN MM. DO NOT SCALE PRINT

PRINT DIST

AMP-J010-2C
REV. 3/83

PRE TINNED PHOSPHOR BRONZE (0.2t) 鍍めつきリン青銅 (板厚0.2)		C-917683-1
MATERIAL & FINISHI 材質及び仕上げ		PART NO. 型番
Copyright © 19 年 日本イー・エム・ピー株式会社	Copyright © 19 年 AMP (Japan), LTD. ALL RIGHTS RESERVED.	AMP 日本イー・エム・ピー株式会社 Tokyo, Japan
適合電線径範囲 (WIRE RANGE) 0.3 - 0.53mm ² (AWG#22-#20)	被覆外径 (INSULATION DIA.) 1.4 - 1.8 mmφ	名称 (NAME) 2.5mm シグナルダブルロック リセブタクル コンタクト (L) 2.5mm SIGNAL DBL-LOCK REC. CONT.
材料 (MATERIAL) 表参照	仕上 (FINISH) 表参照	一般公差 (GENERAL TOLERANCE) 10mm ± 0.2 10mm 30mm ± 0.25 30mm 100mm ± 0.3 角 度 : ± 3°
A 変更 FJ00-0287-97 N.N. 9.87	O 作成 FJ00-2824-95 Y.N.Y.N. 29.5	LOC 番号 (No.) B J C-917683
LTR 変更 (REVISION RECORD)	DR CHK DATE	尺度 (SCALE) 10-1 REV. A SHEET 1 OF 1

(CUSTOMER DRAWING) 参考図面