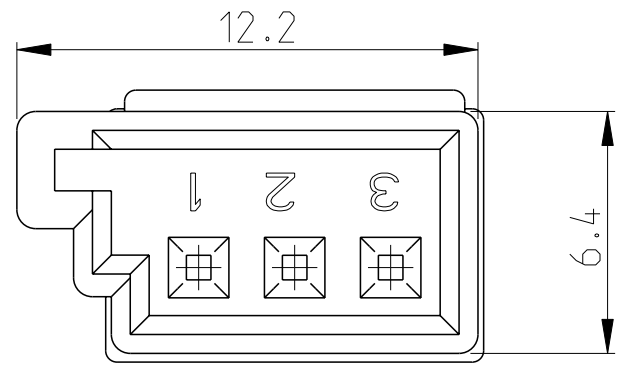
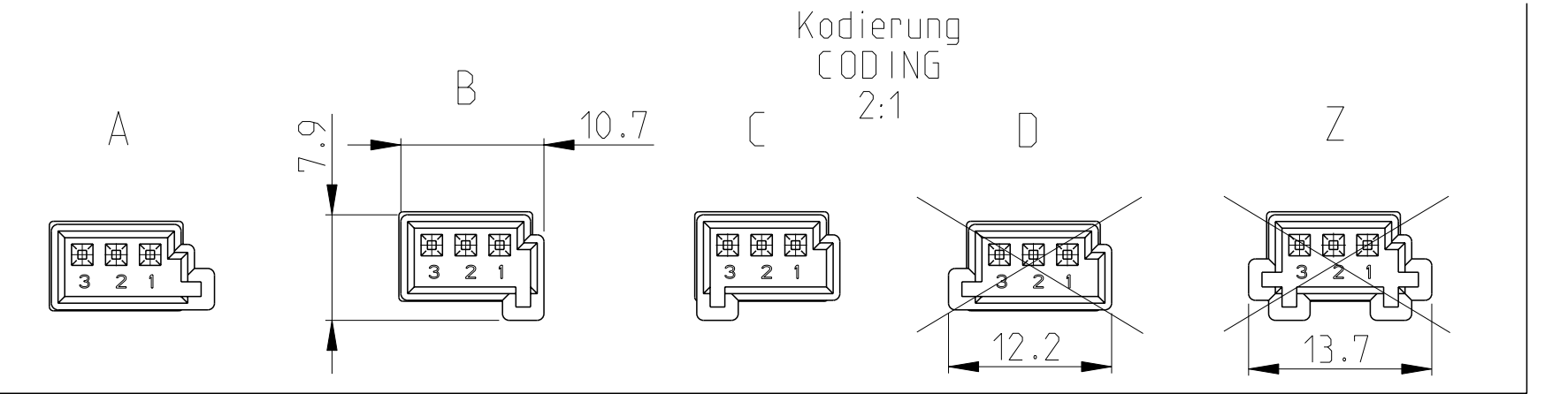


THIS DRAWING IS UNPUBLISHED.  
VERTRAULICHE UNVERÖFFENTLICHTE ZEICHNUNG

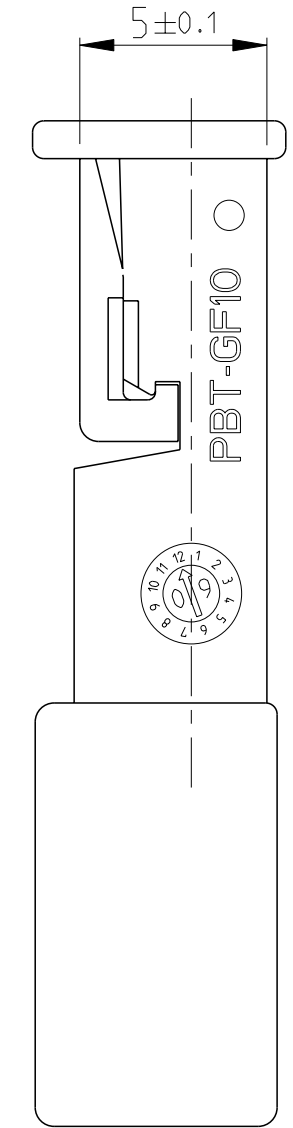
RELEASED FOR PUBLICATION  
FREI FUER VERÖFFENTLICHUNG

ALL RIGHTS RESERVED.  
ALLE RECHTE VORBEHALTEN

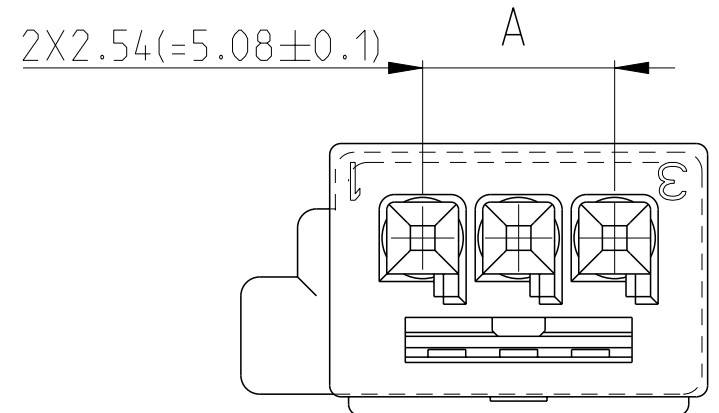
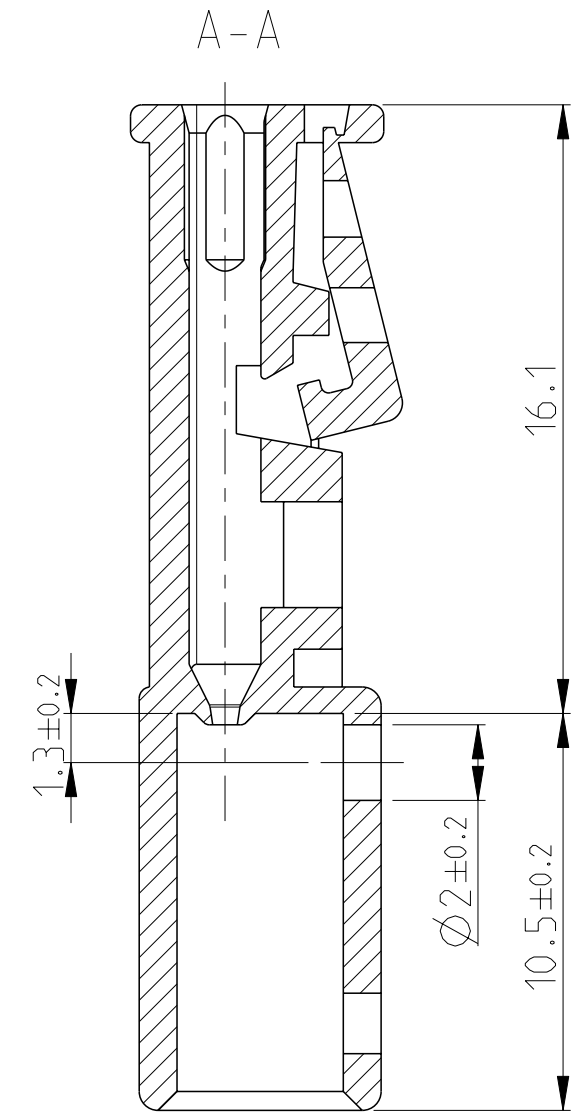
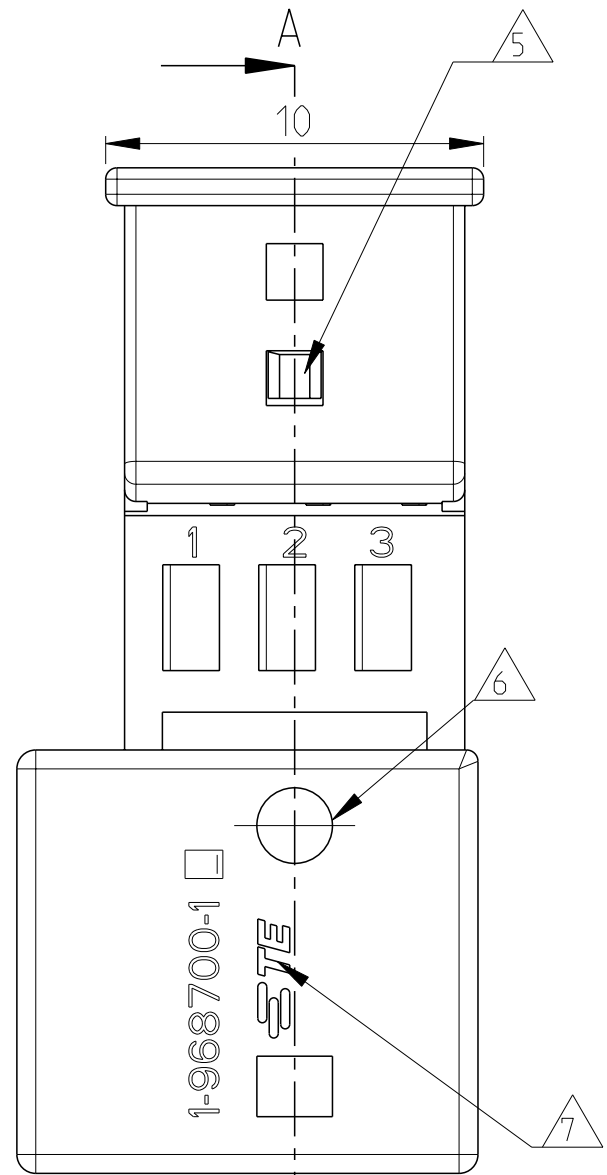
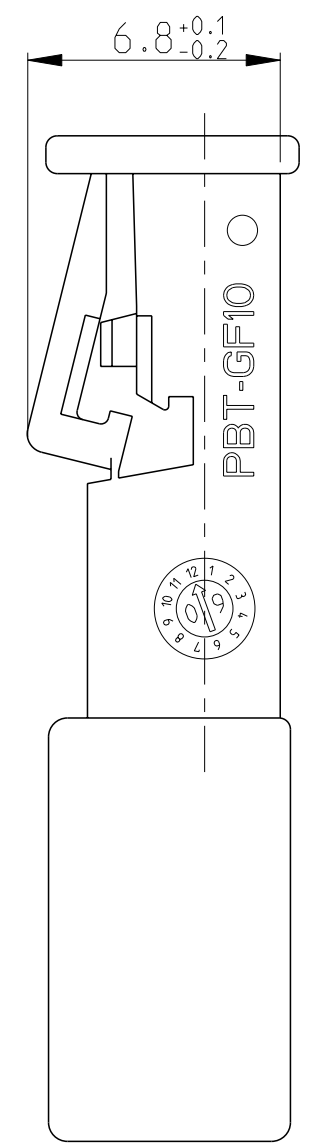
MATED WITH:  
PASSEND ZU:



2. Kontaktsicherung  
in Endraststellung  
RETAINER IN LOCKED POSITION



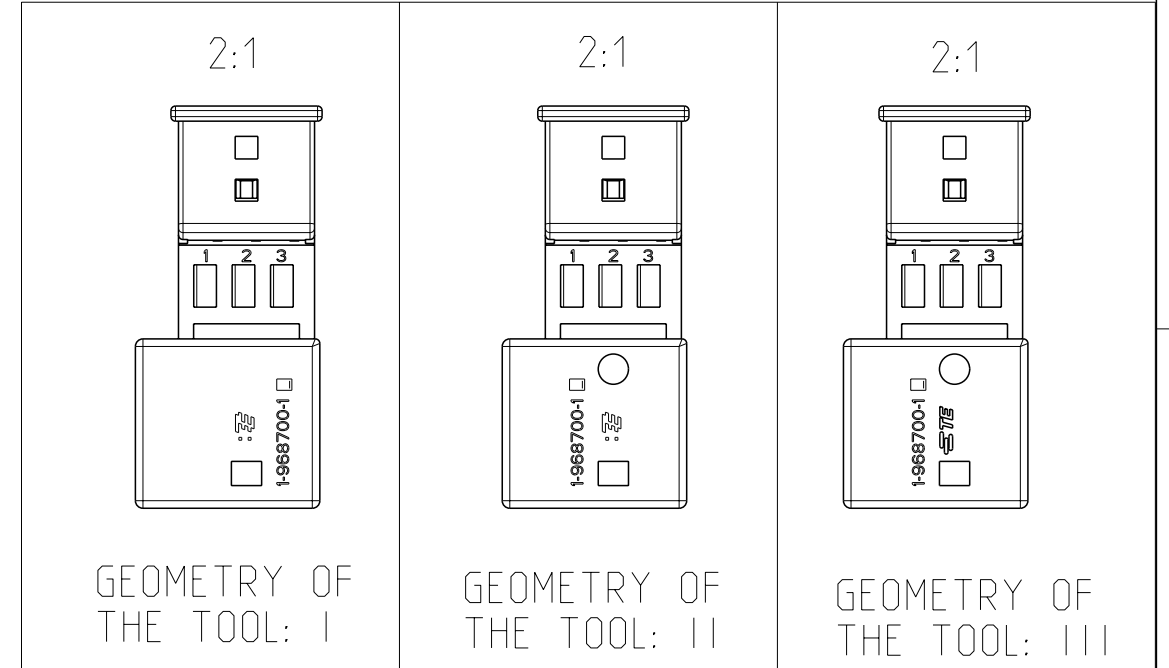
2. Kontaktsicherung  
in Vorraststellung  
RETAINER IN PRELOCKED POSITION



LOC	DIST	REVISIONS					
		P	LTR	DESCRIPTION	DATE	DWN	APVD
A1	-						
PROJEKT NR.: A96-52291		B2		REVISED PER ECO-11-005150	31MAR2011	RK	HMR
		B3		Add application spec	01APR2015	Ho.	Gilch
		B4		ADD NEW VIEW FOR NEW TOOL / E-18-003240	01MAR2018	HO.	GILC

Bemerkungen  
NOTES

- 1 Massgebend ist der deutsche Text  
ONLY THE GERMAN-LANGUAGE VERSION SHALL BE BINDING
  - 2 Passend fuer Leitungsquerschnitt: 0.2-0.75mm<sup>2</sup>  
SUITABLE FOR WIRE SIZE RANGE: 0.2-0.75mm<sup>2</sup>
  - 3 Passend zu Stiftkontakt siehe Zeichnung: AMP 116-18000-201  
SUITABLE FOR PIN CONTACT SEE DRAWING: AMP 166-18000-201
  - 4 Anlieferungszustand: 2. Kontaktsicherung in Vorraststellung  
CONDITION AS DELIVERY, RETAINER IN PRE-LOCKET POSITION
- 5 Freimachung im Deckel: nach Wahl des Herstellers  
EXTRICATED COVER: CHOICE OF MANUFACTURER
- 6 Optionale Geometrie (Loch) / Nur in Werkzeug II und III  
OPTIONAL GEOMETRY OF HOLE / JUST IN TOOL II AND III
- 7 TE-Logo  
TE-LOGO



9-968700-1	A	Z	wasserblau WATER BLUE			9-1718346-1
4-968700-1	A	D	bordeauxviolett CLARET VIOLET			4-1718346-1
3-968700-1	B	C	blau/BUE			3-1718346-1
2-968700-1	B	B	natur/NATURAL			2-1718346-1
1-968700-1	B	A	schwarz/BLACK			1-1718346-1
BESTELL-NR. ORDER NO.	REV.	KOD. COD.	BENENNUNG DESCRIPTION	OBERFLAECHE SURFACE	ART KIND	GRAMM
				FARBE/COLOR		TE CONNECTIVITY

THIS DRAWING IS A CONTROLLED DOCUMENT.		DWN E. PFAFF	100CT1996	NAME		MGS-PIN HOUSING, 3POS MGS-Stiftgehäuse, 3pol.	
DIMENSIONS: MASSEINHEITEN: (MM)		CHK J. KILZER	100CT1996	SIZE		CAGE CODE	DRAWING NO ZEICHNUNGS-NR.
TOLERANCES UNLESS OTHERWISE SPECIFIED: ALLGEMEINTOLERANZEN		APVD	-	WEIGHT GEWICHT		SCALE MASSSTAB	SHEET BLATT
0 PLC ± n. ISO 8015 1 PLC ± n. ISO 2768-mH-E 2 PLC ± n. DIN 16001-10 3 PLC ± 4 PLC ± ANGLES/WINKEL ±2° FINISH/OBERFLAECHE/FARBE		PRODUCT SPEC PRODUKTSPEZ. 108-18590-0		RESTRICTED TO NUR FUER		REV B4	
MATERIAL PBT-GF10		APPLICATION SPEC VERARBEITUNGSSPEZ. 114-18225-0		Customer Drawing		/KUNDENZEICHNUNG	