

MODULE 58-WAY / Modul 58-polig

DETAILS SEE 1 928 A00 132 SHEET 3  
Einzelheiten siehe 1 928 A00 132 Blatt 3

ITEM Pos.	QUANT. Stk.	DESIGNATION Benennung	OFFER DRAWING Angebotszeichnung	LEFT/Links	RIGHT/rechts	SUPPLIER Lieferant	REMARKS Bemerkung
5	1	FIXING STRAP Spannband	C 265 152 006 A	1 928 401 713		BOSCH 65-AM/SCO	BLACK Schwarz
4	1	SECONDARY LOCK 2.8 Sekundärverriegelung 2.8	1 928 A00 135	1 928 404 761		BOSCH 65-AM/SCO	
3	1	SECONDARY LOCK 1.2 Sekundärverriegelung 1.2		1 928 404 760		BOSCH 65-AM/SCO	
2	1	COVER PREASSEMBLED Deckel vormontiert	1 928 A00 134	1 928 404 774	1 928 404 917	BOSCH 65-AM/SCO	
9	1	Z					
8	1	H					
7	1	G					
6	1	F					
5	1	E					
4	1	D					
3	1	C					
2	1	B					
1	1	A					

MODULE 96-WAY / Modul 96-polig

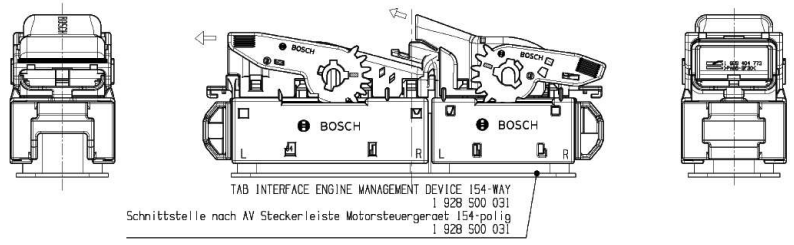
DETAILS SEE 1 928 A00 132 SHEET 2  
Einzelheiten siehe 1 928 A00 132 Blatt 2

ITEM Pos.	QUANT. Stk.	DESIGNATION Benennung	OFFER DRAWING Angebotszeichnung	LEFT/Links	RIGHT/rechts	SUPPLIER Lieferant	REMARKS Bemerkung
4	1	FIXING STRAP Spannband	C 265 152 006 A	1 928 401 713		BOSCH 65-AM/SCO	BLACK Schwarz
3	1	SECONDARY LOCK 1.2 Sekundärverriegelung 1.2	1 928 A00 162	1 928 404 762		BOSCH 65-AM/SCO	
2	1	COVER PREASSEMBLED Deckel vormontiert	1 928 A00 144	1 928 404 773	1 928 404 918	BOSCH 65-AM/SCO	
9	1	Z					
8	1	H					
7	1	G					
6	1	F					
5	1	E					
4	1	D					
3	1	C					
2	1	B					
1	1	A					

USING THIS TERMINALS MATRIX 1.2-TERMINAL (MAX 148x)  
Zu verwendende Kontakte Matrix 1.2-Kontakt (max. 148x)

CABLE TYPE Kabeltyp	WIRE SIZE RANGE Leitungsquerschnitt [mm²]	DIAMETER OF INSULATION Isolationsdurchmesser [mm]	TERMINAL (BOSCH) (Sn)			HAND TOOL WITH DIE Handzange mit Matrize	FAST-CHANGING TOOL Schnellwechselwerkzeug	WEARING PART SET Verschleissteilset
			TERMINAL (BOSCH) (Sn)	TERMINAL (BOSCH) (Au)	TERMINAL (BOSCH) (Ag)			
FLR	0.35-0.5	∅ 1.2 - ∅ 1.6	1 928 498 679	1 928 498 673	1 928 498 676	1 928 498 212	1 928 498 720	1 928 498 724
	0.75	∅ 1.7 - ∅ 1.9	1 928 498 680	1 928 498 674	1 928 498 677	1 928 498 213	1 928 498 721	1 928 498 725
	1.0	∅ 1.9 - ∅ 2.1	1 928 498 680	1 928 498 674	1 928 498 677	1 928 498 213	1 928 498 722	1 928 498 726
	1.5	∅ 2.2 - ∅ 2.4	1 928 498 681	1 928 498 675	1 928 498 678	1 928 498 214	1 928 498 723	1 928 498 727

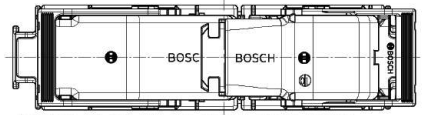
DISASSEMBLY TOOL / Demontage-Ausziehwerkzeug: 1 928 498 218  
 SPARE PART FOR DISASSEMBLY TOOL / Ersatzteil fuer Demontagewerkzeug: 1 928 498 219  
 PROCESS SPECIFICATIONS / Verarbeitungsvorschrift: 1 928 A00 47M



USING THIS TERMINALS BDK 2.8-TERMINAL (MAX 6x)  
Zu verwendende Kontakte BDK 2.8-Kontakt (max. 6x)

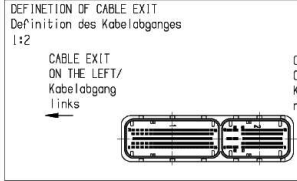
CABLE TYPE Kabeltyp	WIRE SIZE RANGE Leitungsquerschnitt [mm²]	DIAMETER OF INSULATION Isolationsdurchmesser [mm]	TERMINAL (BOSCH) (Sn)			SINGLE WIRE SEAL (BOSCH) Einzeldichtung (BOSCH)	CAVITY PLUG (Bosch) Einbauelement	CRIMP TOOLS / Crimpwerkzeuge		
			TERMINAL (BOSCH) (Sn)	TERMINAL (BOSCH) (Au)	TERMINAL (BOSCH) (Ag)			HAND TOOL WITH DIE Handzange mit Matrize	FAST-CHANGING TOOL Schnellwechselwerkzeug	WEARING PART SET Verschleissteilset
FLR	0.5 - 1.0	∅ 1.2 - ∅ 2.1	1 928 498 056	1 928 498 054	1 928 498 058	1 928 300 599 BLUE/Blau (∅ 1.2 - ∅ 2.1)	1 928 300 601 CLEAR/Klar	1 928 498 161	1 928 498 163	1 928 498 165
	1.5 - 2.5	∅ 2.2 - ∅ 3.0	1 928 498 057	1 928 498 055	1 928 498 059	1 928 300 600 WHITE/Weiss (∅ 2.2 - ∅ 3.0)		1 928 498 162	1 928 498 164	1 928 498 166
	0.35	∅ 1.3-0.1	1 928 498 396	1 928 498 397	1 928 498 395	1 928 300 599 BLUE/Blau (∅ 1.2 - ∅ 2.1)		1 928 498 408	1 928 498 409	1 928 498 410

DISASSEMBLY TOOL / Demontage-Ausziehwerkzeug: 1 928 498 167  
 SET OF 10 REPLACEMENT-NEEDLES FOR / Satz mit 10 Ersatznadeln fuer: 1 928 498 168  
 PROCESS SPECIFICATIONS / Verarbeitungsvorschrift: 1 928 V03 002



TERMINALS AND TABS MUST HAVE THE SAME SURFACE-MATERIAL  
 Kontakte und Kontaktsäfte muessen das gleiche Oberflaechenmaterial haben

PARTS MUST BE ORDERED SEPARATELY FROM THE SUPPLIER!  
 Teile muessen einzeln beim Hersteller bestellt werden!



SPECIFICATIONS / Vorschriften

ASSEMBLY INSTRUCTIONS OF THE CONNECTOR Montageanleitung fuer Steckverbindung	1 928 A00 48M
FINAL CHECK OF THE CONNECTOR Endpruefung der Steckverbindung	1 928 H00 063
TECHNICAL CUSTOMER DOCUMENTATION TKU SPECIFICATIONS/TEST DATA Technische Kundenunterlagen TKU Kenndaten/Pruefdaten	1 928 A00 45T

MODEL : ENGINE COMPARTMENT  
 COLOR : BLACK  
 Ausfuehrung : Motorraum  
 Farbe : Schwarz

General tolerances for all types of dimensions  
 Allgemeine Toleranzen fuer alle Arten von Dimensionen

Symbol	Unit	Value
±	mm	0.10
±	mm	0.15
±	mm	0.20

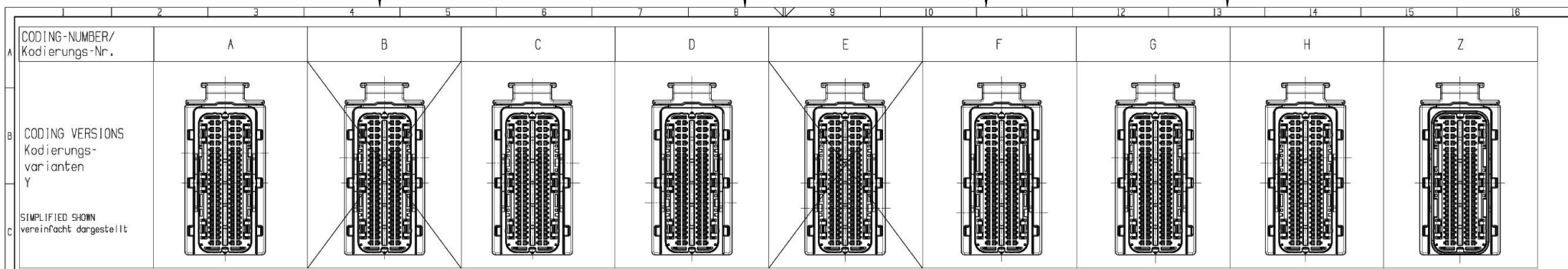
all linear dimensions in mm  
 Alle Längenmaesse in mm

Spring tolerances for dimensions in mm  
 Federmaesse fuer Dimensionen in mm: ISO Standard

18) F030JA0670	20180608	Use/Ver	add/zu	cust/cu	21.30	65-AM/ENC	
15) F030JA0670	20150621	din/nc	hge/zu	spol/si	21.30	65-AM/ENC	NO-Migration
14) 00001	20081029	sp/nc	hge/zu		21.30	65-AM/ENC	
01) NEW	20011127	sp	hge		21.30	65-AM/ENC	

Order/Best. No.: F030JA0670  
 Part/Teil: 1 928 A00 132  
 Description/Bezeichnung: PLUG-IN CONNECTOR 154 WAY STECKVERBINDUNG 154 POLIG 1 / 2 / 3

1 928 A00 132

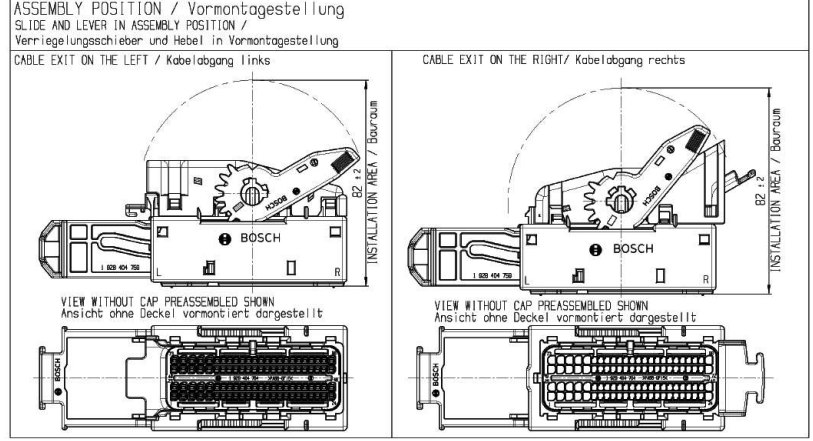
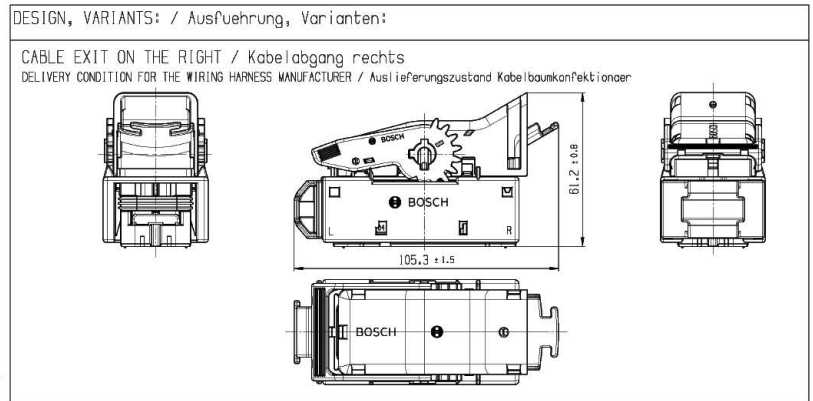
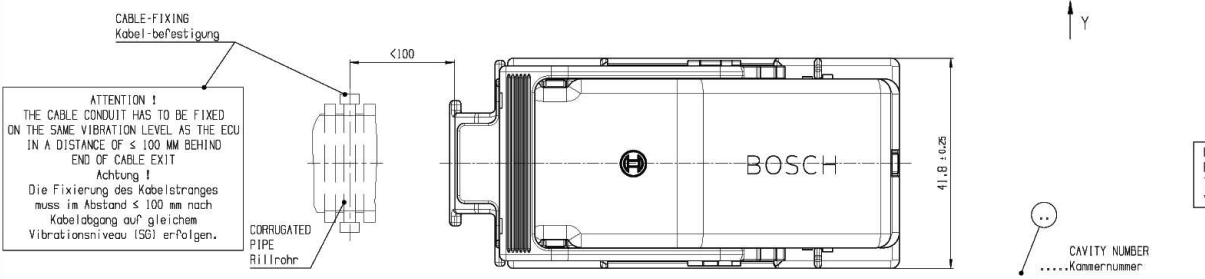
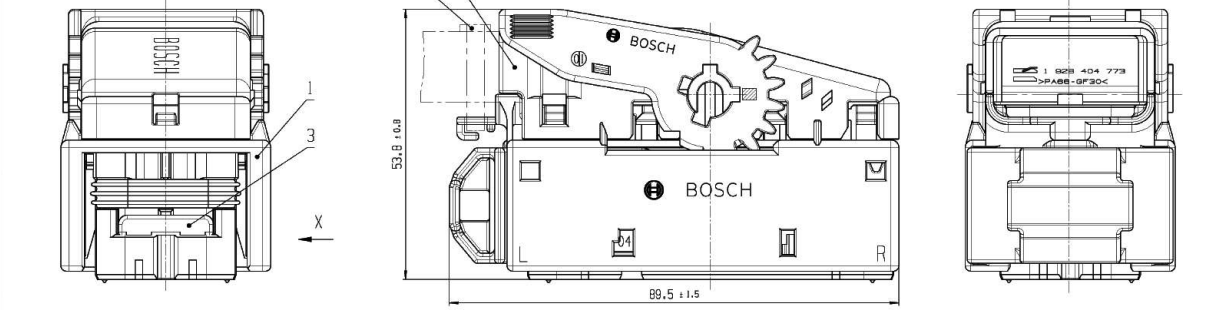
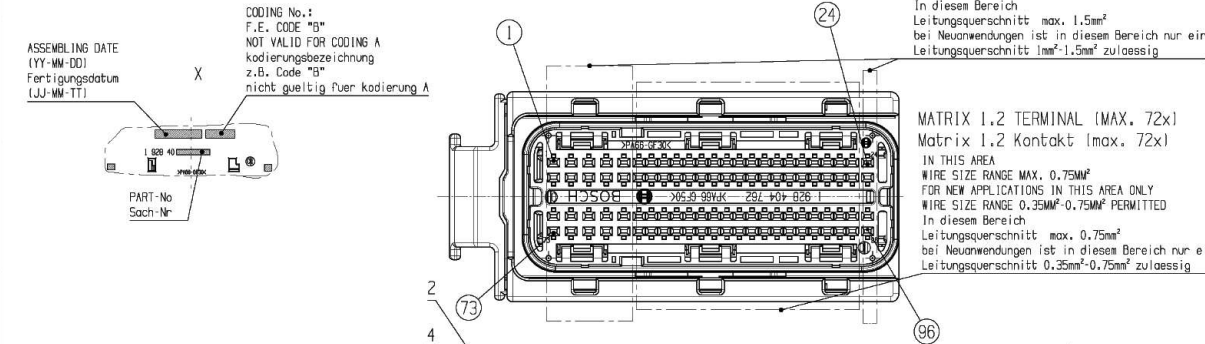


DRAWN:  
CONTACT HOUSING PREASSEMBLED, CABLE EXIT ON THE LEFT  
WITH CODE A, CAP PREASSEMBLED  
DELIVERY CONDITION FOR THE WIRING HARNESS MANUFACTURER

Dargestellt:  
Kontakttraeger vormontiert Abgang links  
mit Kod. A, Deckel vormontiert  
Auslieferungszustand Kabelbaumkonfektionier

MATRIX 1.2 TERMINAL (MAX. 24x)  
Matrix 1.2 Kontakt (max, 24x)

IN THIS AREA  
WIRE SIZE RANGE MAX. 1.5MM<sup>2</sup>  
FOR NEW APPLICATIONS IN THIS AREA ONLY  
WIRE SIZE RANGE 1MM<sup>2</sup>-1.5MM<sup>2</sup> PERMITTED  
In diesem Bereich  
Leitungsquerschnitt max. 1.5mm<sup>2</sup>  
bei Neuanwendungen ist in diesem Bereich nur ein  
Leitungsquerschnitt 1mm<sup>2</sup>-1.5mm<sup>2</sup> zulassig



ORDER NUMBERS SEE 1 928 A00 132 SHEET 1  
Bestell-Nummern siehe 1 928 A00 132 Blatt 1

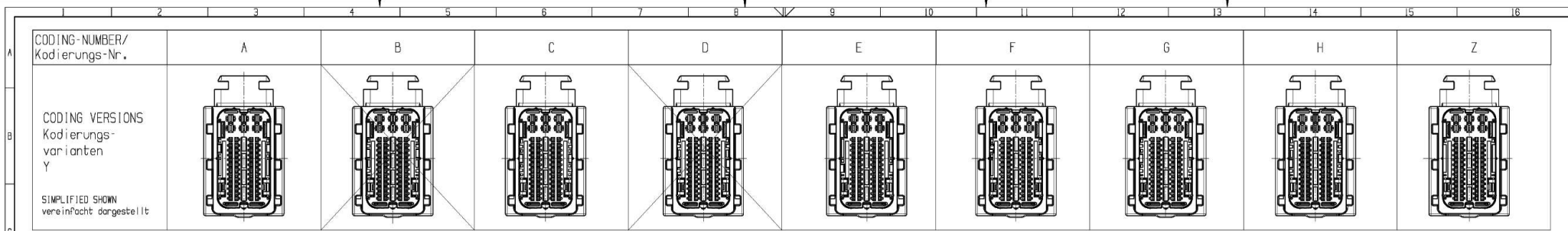
PARTS CAN BE DIFFERENT IN NON-FUNCTIONAL  
RELEVANT DETAILS FROM THIS DRAWING.  
Teile koennen in nicht funktionsrelevanten Details  
von der Darstellung in dieser Zeichnung abweichen.

INCIDENCE OF 1 MM PER SIDE IS PERMITTED  
Einfall von 1mm je Seite ist erlaubt

18) F030JA0670	20180608	Use/Ver	add/loc	kol/tele	21.30	05-AW/NC	
15) F030JA0200	20150821	d1/nhc	hpe/aj	sp/eli	21.30	05-AW/NC	NO-Migration
14) CON/Ver	20081009	add/loc	hpe/aj	sp/eli	21.30	05-AW/NC	
01) NE/GE/Ver	20011127	So	Ng		21.30	05-AW/NC	

1 928 A00 132

1 928 A00 132



**DRAWN:**  
CONTACT HOUSING PREASSEMBLED, CABLE EXIT ON THE LEFT  
WITH CODE A, CAP PREASSEMBLED  
DELIVERY CONDITION FOR THE WIRING HARNESS MANUFACTURER

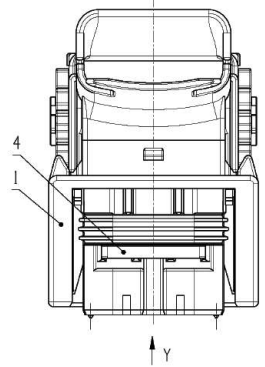
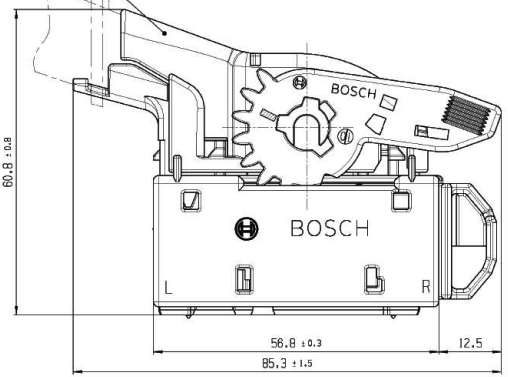
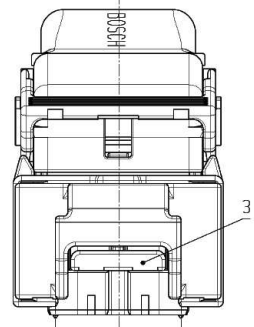
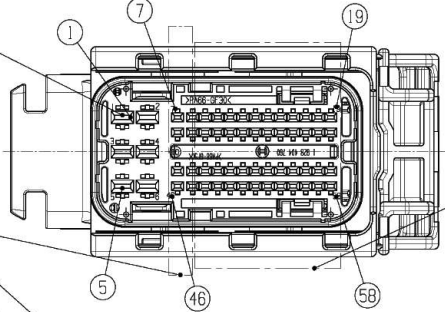
**Dargestellt:**  
Kontakttraeger vormontiert Abgang links  
mit Kod. A, Deckel vormontiert  
Auslieferungszustand Kabelbaumkonfektionier 2:1

BDK 2.8 TERMINAL (MAX. 6x)  
BDK 2.8 Kontakt (max. 6x)

MATRIX 1.2 TERMINAL (MAX. 4x)  
Matrix 1,2 Kontakt (max. 4x)

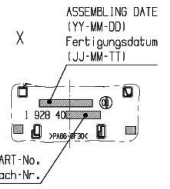
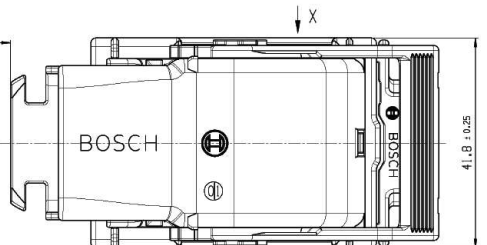
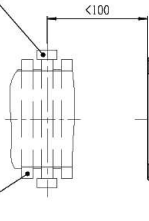
IN THIS AREA  
WIRE SIZE RANGE MAX. 1.5MM²  
FOR NEW APPLICATIONS IN THIS AREA ONLY  
WIRE SIZE RANGE 1MM²-1.5MM² PERMITTED  
In diesem Bereich  
Leitungsquerschnitt max. 1.5mm²  
bei Neuanwendungen ist in diesem Bereich nur ein  
Leitungsquerschnitt 1mm²-1.5mm² zulässig

MATRIX 1.2 TERMINAL (MAX. 48x)  
Matrix 1,2 Kontakt (max. 48x)  
IN THIS AREA  
WIRE SIZE RANGE MAX. 0.75MM²  
FOR NEW APPLICATIONS IN THIS AREA ONLY  
WIRE SIZE RANGE 0.35MM²-0.75MM² PERMITTED  
In diesem Bereich  
Leitungsquerschnitt max. 0.75mm²  
bei Neuanwendungen ist in diesem Bereich nur ein  
Leitungsquerschnitt 0.35mm²-0.75mm² zulässig



**CABLE-FIXING**  
Kabel-befestigung

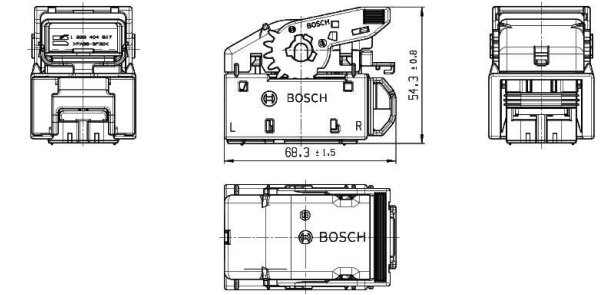
**ATTENTION!**  
THE CABLE CONDUIT HAS TO BE FIXED ON THE SAME VIBRATION LEVEL AS THE ECU IN A DISTANCE OF ≤ 100 MM BEHIND END OF CABLE EXIT  
**Achtung!**  
Die Fixierung des Kabelstranges muss im Abstand ≤ 100 mm nach Kabelabgang auf gleichem Vibrationsniveau (ISG) erfolgen.



CAVITY NUMBER  
.....Kammernummer

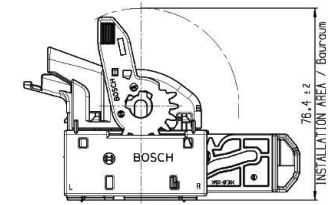
**DESIGN, VARIANTS: / Ausführung, Varianten:**

CABLE EXIT ON THE RIGHT / Kabelabgang rechts  
DELIVERY CONDITION FOR THE WIRING HARNESS MANUFACTURER / Auslieferungszustand Kabelbaumkonfektionier

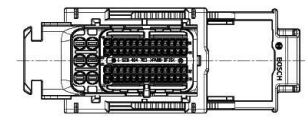


**ASSEMBLY POSITION / Vormontagestellung**  
SLIDE AND LEVER IN ASSEMBLY POSITION / Verriegelungsschieber und Hebel in Vormontagestellung

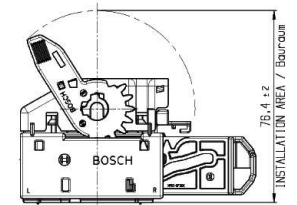
CABLE EXIT ON THE LEFT / Kabelabgang links



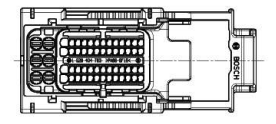
VIEW WITHOUT CAP PREASSEMBLED SHOWN  
Ansicht ohne Deckel vormontiert dargestellt



CABLE EXIT ON THE RIGHT / Kabelabgang rechts



VIEW WITHOUT CAP PREASSEMBLED SHOWN  
Ansicht ohne Deckel vormontiert dargestellt



ORDER NUMBERS SEE 1 928 A00 132 SHEET 1  
Bestell-Nummern siehe 1 928 A00 132 Blatt 1

PARTS CAN BE DIFFERENT IN NON-FUNCTIONAL RELEVANT DETAILS FROM THIS DRAWING.  
Teile können in nicht funktionsrelevanten Details von der Darstellung in dieser Zeichnung abweichen.

INCIDENCE OF 1 MM PER SIDE IS PERMITTED  
Einfall von 1mm je Seite ist erlaubt

18) F030JA070	20180608	usb/for	add/for	kol/tele	21.30	05-AW/NC	
15) F030JA020	20150621	d/n/c	hqe/aj	sp/tele	21.30	05-AW/NC	NO-Migration
14) 0001/1/0001	20081028	add/for	hqb/aj	sp/tele	21.30	05-AW/NC	
01) NEW ECU/Mod.	20011027	do	ng	sp/tele	21.30	05-AW/NC	
incl. Change/Mod.	YYYYMMDD	Draw/Rev.	Draw/Rev.	Draw/Rev.	Draw/Rev.	Draw/Rev.	Draw/Rev.
desig/Part	part/Rev.	PLD-IN CONDUCTOR	STECKVERBINDUNGSMODUL	154	154	154	154
desig/Part	part/Rev.	1:1	1:1	1:1	1:1	1:1	1:1
1 928 A00 132		1 928 A00 132		1 928 A00 132		1 928 A00 132	
1 928 A00 132		1 928 A00 132		1 928 A00 132		1 928 A00 132	