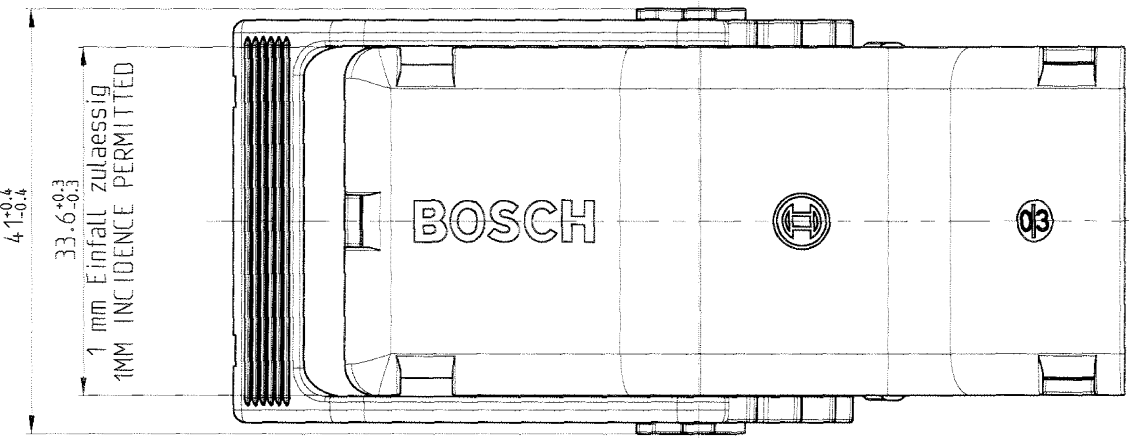
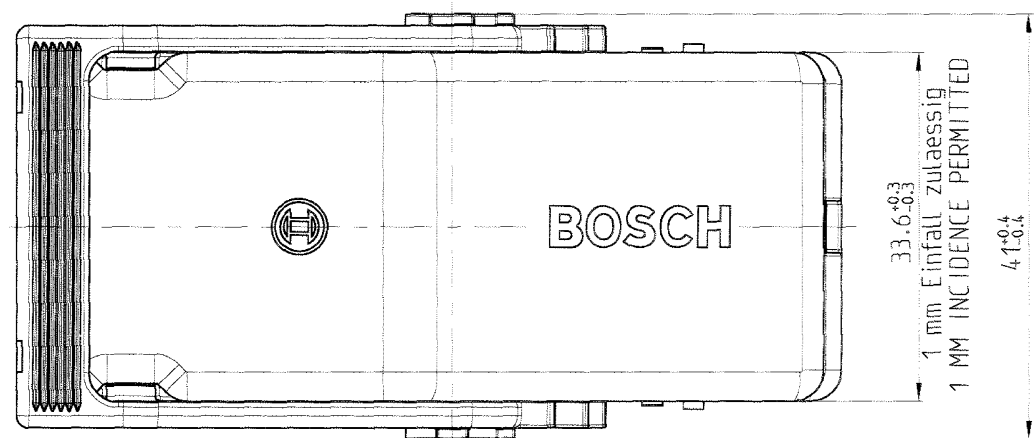
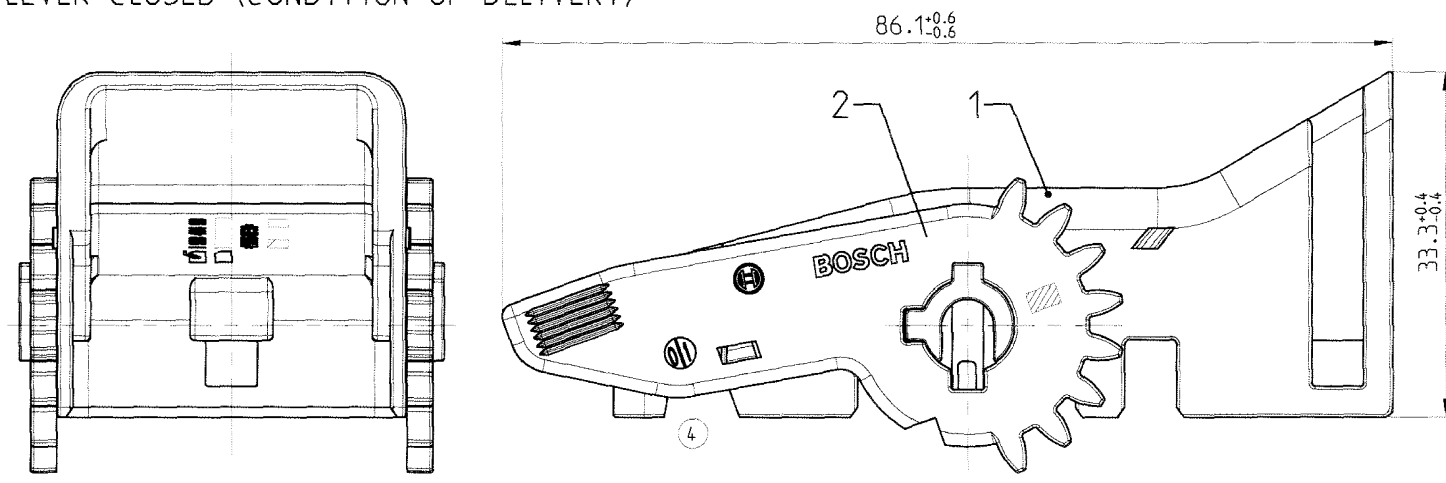
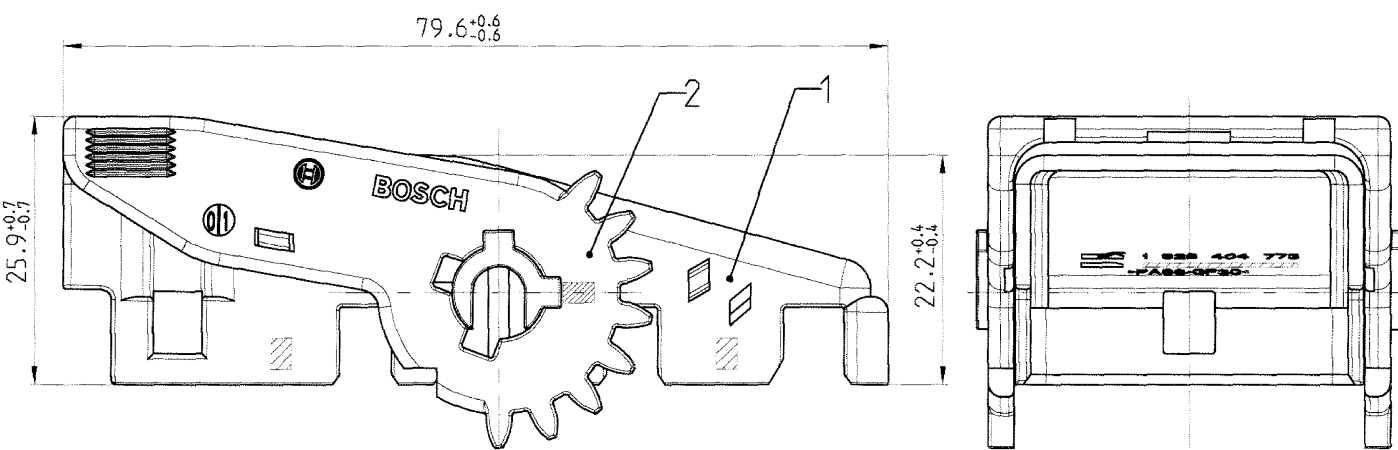


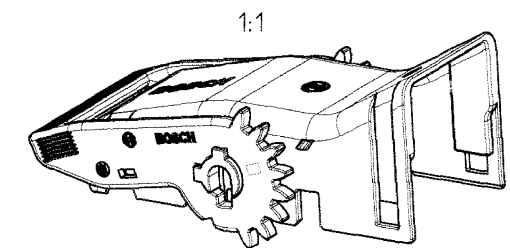
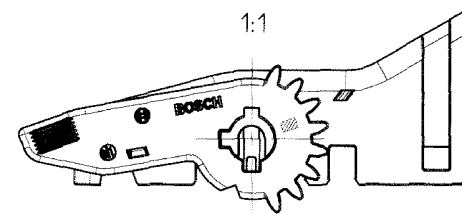
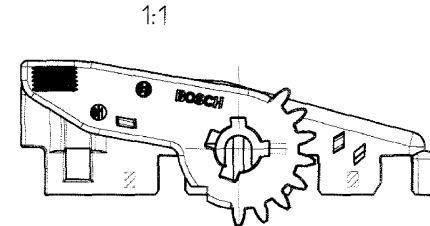
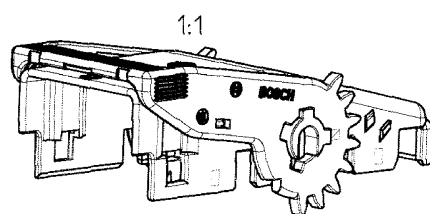
Im Bild dargestellt: Abgang links
 Hebel geschlossen (Auslieferungszustand)
 SHOWN: EXIT ON THE LEFT
 LEVER CLOSED (CONDITION OF DELIVERY)

Im Bild dargestellt: Abgang rechts
 Hebel geschlossen (Auslieferungszustand)
 SHOWN: EXIT ON THE RIGHT
 LEVER CLOSED (CONDITION OF DELIVERY)



2	Hebel LEVER		PA66-GF30	Schwarz BLACK	
1	Deckel CAP		PA66-GF30	Schwarz BLACK	
	Deckel vormontiert CAP COMPLETED	1 928 404 773			
Pos. ITEM	Benennung DESIGNATION	Bestell-Nr. ORDER NUMBER	Material MATERIAL	Farbe COLOR	Bemerkung REMARKS

2	Hebel LEVER		PA66-GF30	Schwarz BLACK	
1	Deckel CAP		PA66-GF30	Schwarz BLACK	
	Deckel vormontiert CAP COMPLETED	1 928 404 918			
Pos. ITEM	Benennung DESIGNATION	Bestell-Nr. ORDER NUMBER	Material MATERIAL	Farbe COLOR	Bemerkung REMARKS



Teile koennen in nicht funktionsrelevanten Details
 von der Darstellung in dieser Zeichnung abweichen
 PARTS CAN BE DIFFERENT IN NON-FUNCTIONAL
 RELEVANT DETAILS FROM THIS DRAWING

AZ: 1 928 A00 132	SZ: .	CAD-Original	27.05.04	CAD-Lieferer Nr.: 43 391	CAD-Part: 1928404773.asm/1928404918.asm
Dokumententyp / DOCUMENT TYPE		AGZ	Nicht tol. Masse NON TOLERANCED DIMENSIONS ± 1 mm, ± 2		ISO E
Gr-St.		Datum/DATE		Name/NAME	
VOLUME		10.12.01		Co	
4 ueberarbeitet/CORRECTED		27.05.04		Sm	
3 Abgang rechts/EXIT RIGHT		31.10.03		Sm	
2 ueberarbeitet/CORRECTED		10.07.03		Sm	
1 Neuausgabe/NEW EDITION		10.12.01		Ag	
DIN		Original: GS-CP/ENG2		Benennung/TITLE	
A2		BOSCH		Deckel vormontiert 96-polig CAP COMPLETED 96-WAY	
Nr./ NO.		1 928 A00 144		Blatt SHEET 1	
Ers.f. / REPLACES				1 BL/SH	

© THIS DRAWING IS THE EXCLUSIVE PROPERTY OF BOSCH. IT MAY NOT BE REPRODUCED OR GIVEN TO THIRD PARTIES.

© Alle Rechte bei Robert Bosch GmbH, auch fuer den Fall von Schutzrechtsanmeldungen vorbehalten. Bei Unklarheiten wenden Sie sich bitte an den technischen Kundendienst.

Weit. fremdspr. Angebotszeichnungen
 FURTHER FOREIGN LANGUAGE OFFER DWGS

SEE INSTRUCTIONS FOR FILLING OUT WCA 01/11