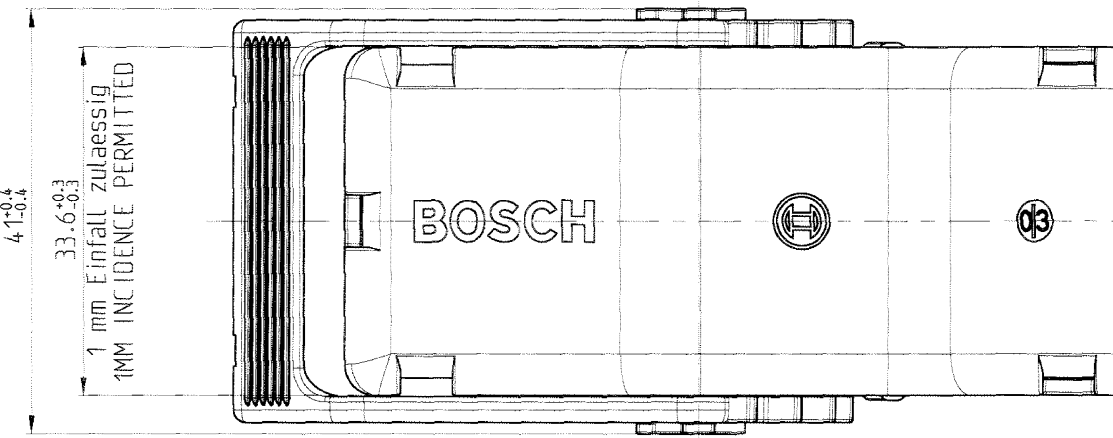
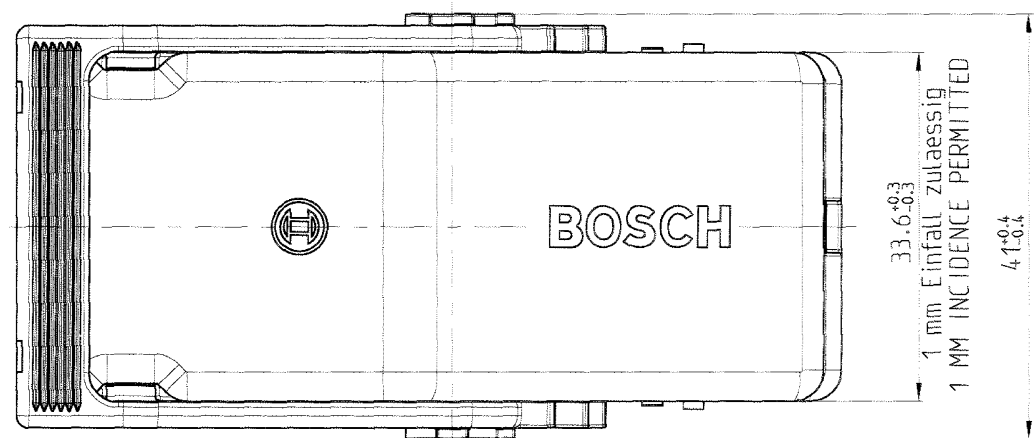
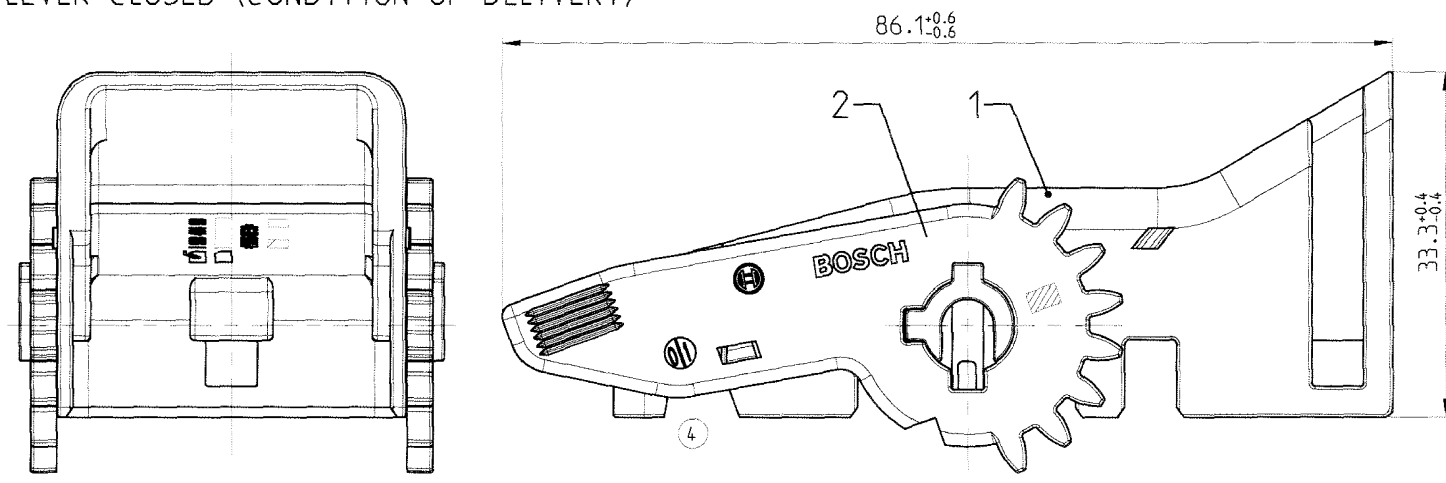
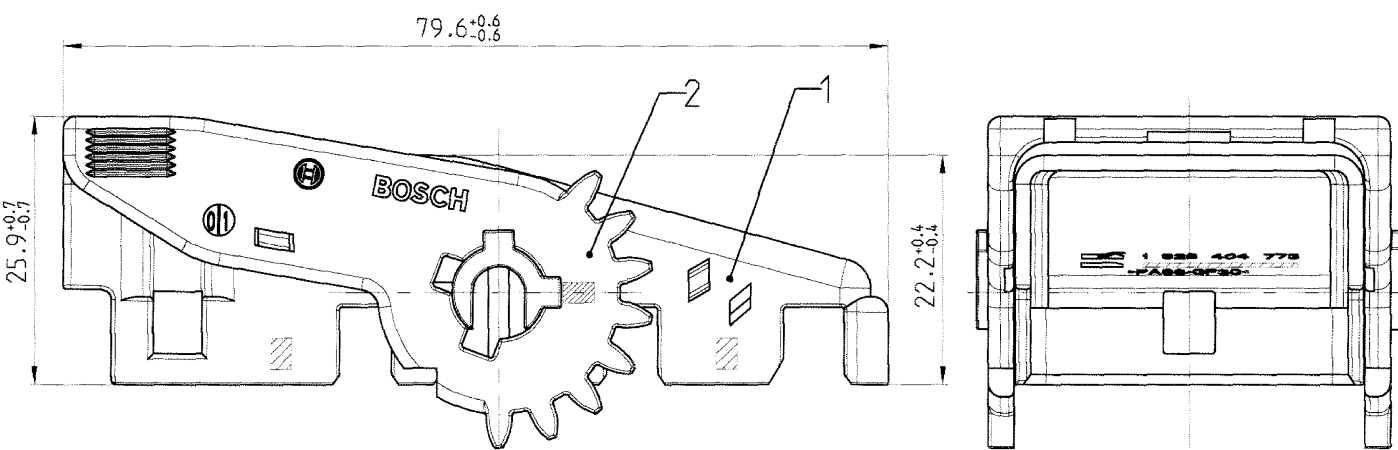


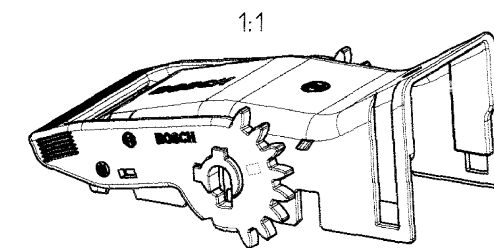
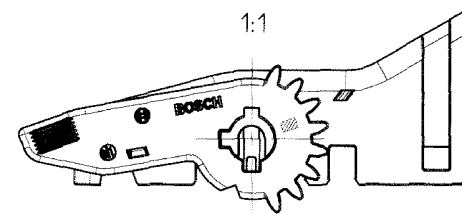
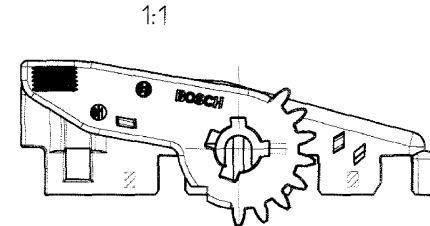
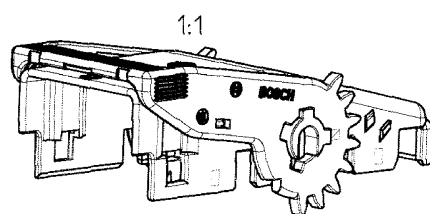
Im Bild dargestellt: Abgang links  
 Hebel geschlossen (Auslieferungszustand)  
 SHOWN: EXIT ON THE LEFT  
 LEVER CLOSED (CONDITION OF DELIVERY)

Im Bild dargestellt: Abgang rechts  
 Hebel geschlossen (Auslieferungszustand)  
 SHOWN: EXIT ON THE RIGHT  
 LEVER CLOSED (CONDITION OF DELIVERY)



2	Hebel LEVER		PA66-GF30	Schwarz BLACK	
1	Deckel CAP		PA66-GF30	Schwarz BLACK	
	Deckel vormontiert CAP COMPLETED	1 928 404 773			
Pos. ITEM	Benennung DESIGNATION	Bestell-Nr. ORDER NUMBER	Material MATERIAL	Farbe COLOR	Bemerkung REMARKS

2	Hebel LEVER		PA66-GF30	Schwarz BLACK	
1	Deckel CAP		PA66-GF30	Schwarz BLACK	
	Deckel vormontiert CAP COMPLETED	1 928 404 918			
Pos. ITEM	Benennung DESIGNATION	Bestell-Nr. ORDER NUMBER	Material MATERIAL	Farbe COLOR	Bemerkung REMARKS



Teile koennen in nicht funktionsrelevanten Details  
 von der Darstellung in dieser Zeichnung abweichen  
 PARTS CAN BE DIFFERENT IN NON-FUNCTIONAL  
 RELEVANT DETAILS FROM THIS DRAWING

AZ: 1 928 A00 132	SZ: .	CAD-Original	27.05.04	CAD-Lieferer Nr.: 43 391	CAD-Part: 1928404773.asm/1928404918.asm
Dokumententyp / DOCUMENT TYPE		AGZ	Nicht tol. Masse NON TOLERANCED DIMENSIONS ± 1 mm, ± 2		ISO E
Gr-St.		Datum/DATE		Name/NAME	
VOLUME		10.12.01		Co	
4 ueberarbeitet/CORRECTED		10.12.01		Co/Kh	
3 Abgang rechts/EXIT RIGHT		10.07.03		Sm	
2 ueberarbeitet/CORRECTED		10.12.01		Ag	
1 Neuausgabe/NEW EDITION		10.12.01		Ag	
Original: GS-CP/ENG2					
DIN		BOSCH		Nr./ NO.	
A2		1 928 A00 144		de/en	
Nr.		Aenderung		gepr.	
NO		CHANGE		CHK.	
Ers.f. / REPLACES		PE		Ers.f. / REPLACES	
Angebot-Zeichnung		OFFER DRAWING		TITEL	
Deckel vormontiert 96-polig		CAP COMPLETED 96-WAY		Blatt	
1 928 A00 144		1 BL/SH		SHEET 1	

© THIS DRAWING IS THE EXCLUSIVE PROPERTY OF BOSCH. IT MAY NOT BE REPRODUCED OR GIVEN TO THIRD PARTIES.

© Alle Rechte bei Robert Bosch GmbH, auch fuer den Fall von Schutzrechtsanmeldungen vorbehalten. Bei Unklarheiten wenden Sie sich bitte an den technischen Kundendienst.

Weit. fremdspr. Angebotszeichnungen  
FURTHER FOREIGN LANGUAGE OFFER DWS

SERVE INSTRUCTIONS FOR FILLING OUT WPCA 01/11