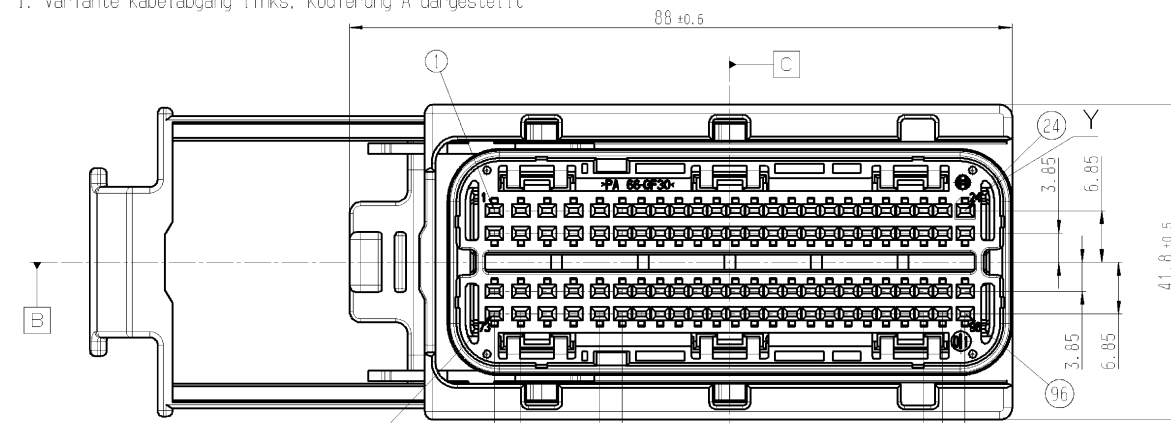


VERSION WITH GEL SEAL

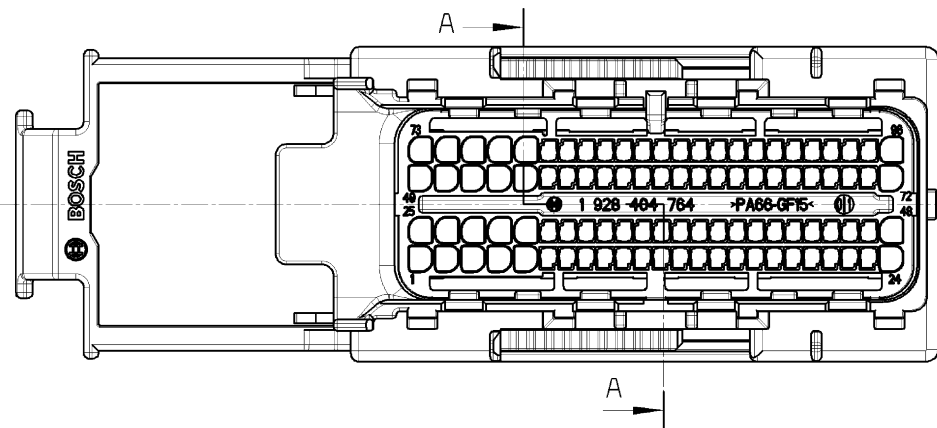
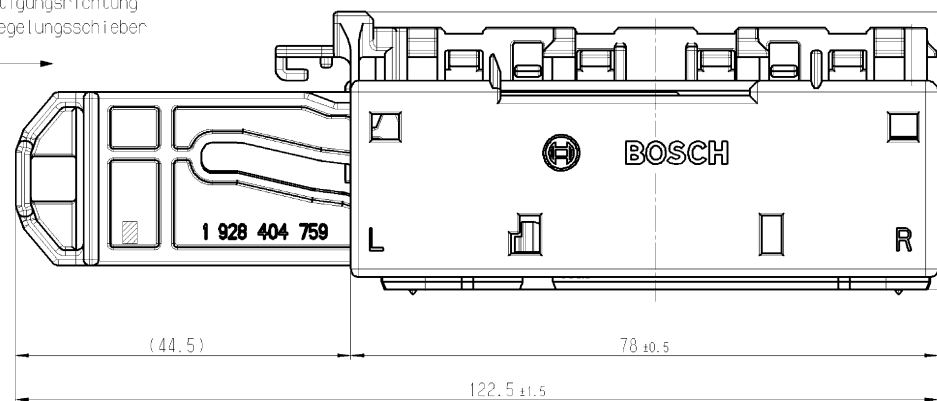
1. VARIANT CABLE EXIT ON THE LEFT, CODE A PRESENTED

Ausführung mit Geldichtung

1. Variante Kabelabgang links, Kodierung A dargestellt



OPERATING DIRECTION OF LOCKING SLIDE
Beteätigungsrichtung
Verriegelungsschieber

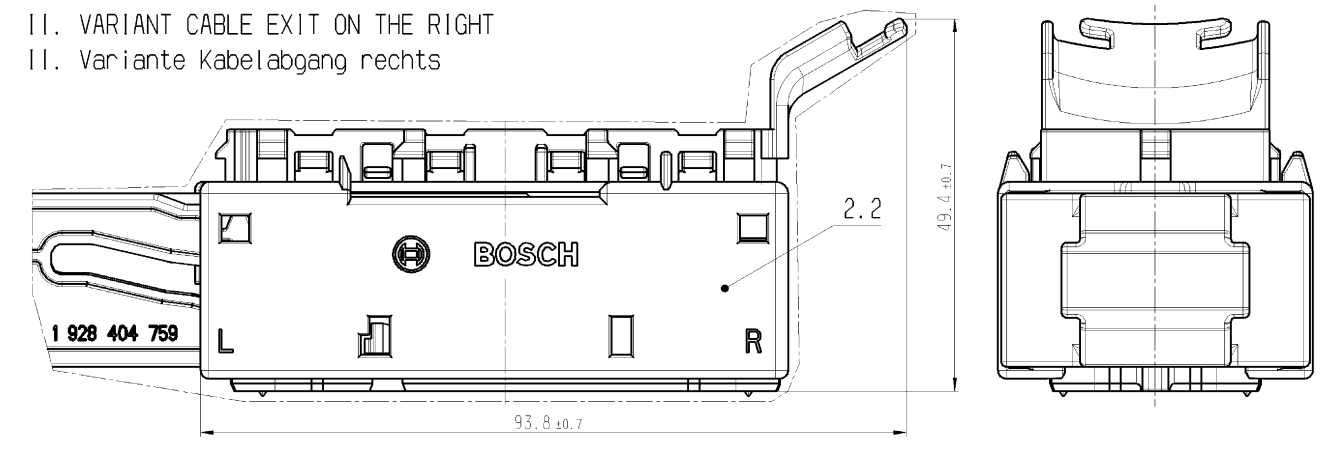


PRODUCTION DATE: YY-MM-DD
Fertigungsdatum: JJ-MM-TT

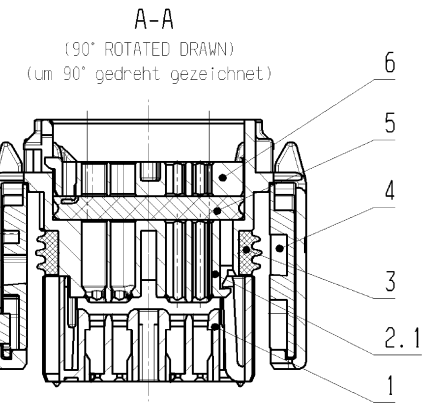
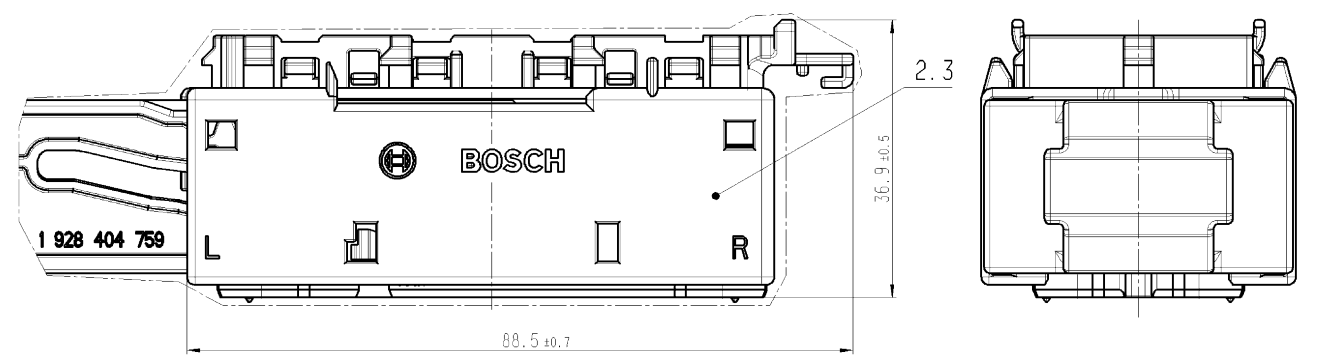
ORDER NUMBER SEE TABLE
Bestell-Nummer siehe Tabelle

CODING LABEL
I.E. B (C,D,E,H,Z)
INVALID FOR CODING A
Kodierbezeichnung
z.B. B (C,D,E,H,Z)
nicht gueltig fuer Kodierung A

II. VARIANT CABLE EXIT ON THE RIGHT
II. Variante Kabelabgang rechts



III. VARIANT CABLE EXIT ON THE RIGHT FLAT
III. Variante Kabelabgang rechts flach



DELIVERY CONDITION:
Auslieferungszustand:
1:1



INCIDENCE OF 1mm PER SIDE IS PERMITTED.
Einfall von 1mm pro Seite ist erlaubt

PARTS MAY DIFFER IN NON-FUNCTIONAL DETAILS
FROM THE PRESENTATION IN THIS DRAWING.
Teile koennen in nicht funktionsrelevanten Details
von der Darstellung in der Zeichnung abweichen.

... CAVITY NUMBER
... Kammernummer

6	PRESSURE PLATE Druckplatte	PA 66 - GF 15	NATURE natur	
5	SEALING PLATE Dichtplatte	SILICON-GEL Silikon-Gel	BLUE blau	
4	GEL SEAL Geldichtung	PBT - GF 30	BLACK schwarz	
3	LOCKING SLIDE Verriegelungsschieber	F-VM0	YELLOW gelb	
2	RADIAL SEAL Radialdichtung	VM0	ORANGE orange	
1	CONTACT HOUSING UPPER PART CABLE EXIT ON THE RIGHT FLAT Kontakttraegerunterteil Kabelabgangsseite rechts flach	PA 66 - GF 30	BLACK schwarz	
1	CONTACT HOUSING UPPER PART CABLE EXIT ON THE RIGHT Kontakttraegerunterteil Kabelabgangsseite rechts	PA 66 - GF 30	BLACK schwarz	
1	CONTACT HOUSING UPPER PART CABLE EXIT ON THE LEFT Kontakttraegerunterteil Kabelabgangsseite links	PA 66 - GF 30	BLACK schwarz	
1	CONTACT HOUSING LOWER PART Kontakttraegerunterteil	PA 66 - GF 30	BLACK schwarz	
ITEM Pos.	DESIGNATION Benennung	MATERIAL Stoff	COLOR Farbe	REMARKS Bemerkungen

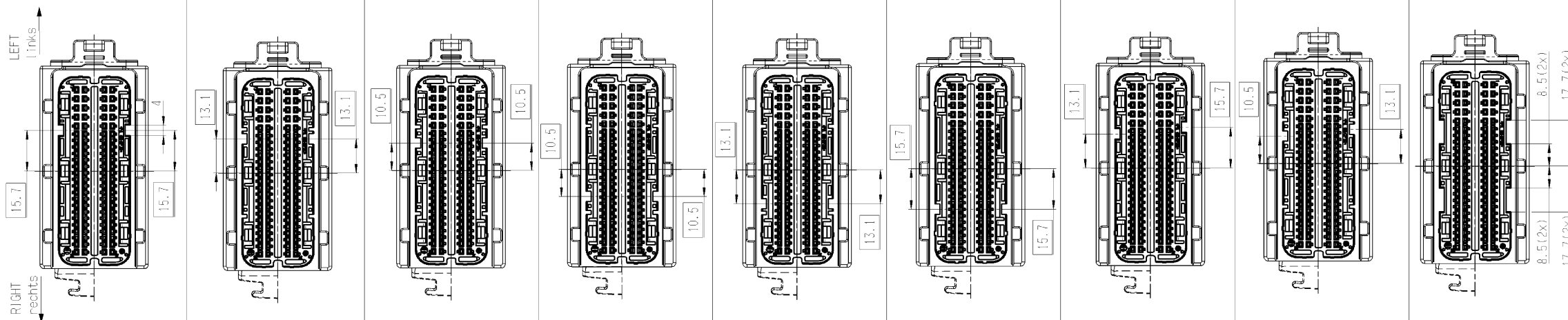
09 MODIFIED	20091209	sbt/ikon	hcb/2si	P13	GS-CP/ENG2				
08 MODIFIED	20090323	de/2si	hcb/2si	P13	GS-CP/ENG2				
07 MODIFIED	20040908	Co	Co	P13	GS-CP/ENG2				
01 NEW EDITION	20011212	Co	Co	P13	GS-CP/ENG2				
Inf. / Change/Änderung	YYYYMMDD	Drawn/Gez.	Checked/Gepr.	Released/Freeg.	Blatt/	Resp. Dept./Verantwort.	Acc. Info./Info. techn.	Sheet/Bl.	
Lang./Spr.	Syst.	Right./Gew.	CONTACT HOUSING UNIT 96-WAY Kontakttraegerereinheit 96-polig					Sheet/Bl.	
en/de	CAT		AGZ 1 928 A00 143					1/2	
Scale/Verst.	2:1	OFFER/DRAWING ANGEBOTSZEICHNUNG	Regi. No.					09	A1

⑨ CODING-NO.
Kodierungs-Nr.

CODING - VARIANTS
DRAWN IN THE DIRECTION
OF THE ARROW Y
Kodierungs - Varianten
gezeichnet in Pfeilrichtung Y

SIMPLIFIED REPRESENTATION
vereinfacht dargestellt
1:1

- = ACCOMPANYING
REPLACEABLE INSERT
AVAILABLE
- = zugehörige
Werkzeugeinsatz
vorhanden



I
CABLE EXIT ON THE LEFT
Kabelabgang links
(ITEM / Pos. 2.1)

II
CABLE EXIT ON THE RIGHT
Kabelabgang rechts
(ITEM / Pos. 2.2)

III
CABLE EXIT ON THE
RIGHT FLAT
Kabelabgang
rechts flach
(ITEM / Pos. 2.3)

I CABLE EXIT ON THE LEFT Kabelabgang links (ITEM / Pos. 2.1)	FINISHED PART - /ORDER NUMBER VERSION WITH GEL SEAL (POS. 5.1) LABEL Fertigteile-/Bestellnummer Ausführung mit Geldichtung (Pos. 5.1) Aufschrift	1 928 404 781 ●																			
	FINISHED PART - /ORDER NUMBER VERSION WITH GEL SEAL FOR NKW - APPLICATIONS Fertigteile-/Bestellnummer Ausführung mit Geldichtung (Pos. 5.1) Aufschrift Für NKW -Anwendungen		1 928 405 314 ●	⑨	1 928 405 304 ●	⑨															
	FINISHED PART - /ORDER NUMBER VERSION WITH SEALING PLATE (POS. 5.2) LABEL Fertigteile-/Bestellnummer Ausführung mit Dichtplatte (Pos. 5.2) Aufschrift																				
	FINISHED PART - /ORDER NUMBER VERSION WITH SEALING PLATE FOR NKW - APPLICATIONS Fertigteile-/Bestellnummer Ausführung mit Dichtplatte (Pos. 5.2) Aufschrift Für NKW -Anwendungen																				
II CABLE EXIT ON THE RIGHT Kabelabgang rechts (ITEM / Pos. 2.2)	FINISHED PART - /ORDER NUMBER VERSION WITH GEL SEAL (POS. 5.1) LABEL Fertigteile-/Bestellnummer Ausführung mit Geldichtung (Pos. 5.1) Aufschrift	1 928 404 927 ●																			
	FINISHED PART - /ORDER NUMBER VERSION WITH GEL SEAL FOR NKW - APPLICATIONS Fertigteile-/Bestellnummer Ausführung mit Geldichtung (Pos. 5.1) Aufschrift Für NKW -Anwendungen																				
	FINISHED PART - /ORDER NUMBER VERSION WITH SEALING PLATE (POS. 5.2) LABEL Fertigteile-/Bestellnummer Ausführung mit Dichtplatte (Pos. 5.2) Aufschrift																				
	FINISHED PART - /ORDER NUMBER VERSION WITH SEALING PLATE FOR NKW - APPLICATIONS Fertigteile-/Bestellnummer Ausführung mit Dichtplatte (Pos. 5.2) Aufschrift Für NKW -Anwendungen																				
III CABLE EXIT ON THE RIGHT FLAT Kabelabgang rechts flach (ITEM / Pos. 2.3)	FINISHED PART - /ORDER NUMBER VERSION WITH GEL SEAL (POS. 5.1) LABEL Fertigteile-/Bestellnummer Ausführung mit Geldichtung (Pos. 5.1) Aufschrift																				
	FINISHED PART - /ORDER NUMBER VERSION WITH GEL SEAL FOR NKW - APPLICATIONS Fertigteile-/Bestellnummer Ausführung mit Geldichtung (Pos. 5.1) Aufschrift Für NKW -Anwendungen		1 928 405 312 ●	⑨	1 928 405 313 ●	⑨															
	FINISHED PART - /ORDER NUMBER VERSION WITH SEALING PLATE (POS. 5.2) LABEL Fertigteile-/Bestellnummer Ausführung mit Dichtplatte (Pos. 5.2) Aufschrift																				
	FINISHED PART - /ORDER NUMBER VERSION WITH SEALING PLATE FOR NKW - APPLICATIONS Fertigteile-/Bestellnummer Ausführung mit Dichtplatte (Pos. 5.2) Aufschrift Für NKW -Anwendungen																				

ISO 286-2:1988-05		ISO 286-2:1988-05	
Size/Größe	10, 15	10, 15	10, 15
Lower/Liefer	10, 15	10, 15	10, 15
Upper/Ober	10, 15	10, 15	10, 15

* REDUCED VIBRATION RESISTANCE
* Eingeschränkte Schwingfestigkeit

09 MODIFIED	20091209	sb/ikr	hcb/zi	P13	GS-CP/ENG2
08 MODIFIED	20090323	de/zi	hcb/zi	P13	GS-CP/ENG2
07 MODIFIED	20040908	Co	Co/kh	P13	GS-CP/ENG2
01 NEW EDITION	20011212	Co	Co/kh	P13	GS-CP/ENG2

Lang./Spr.	Syst.	Right./Gew.	CONTACT HOUSING UNIT 96-WAY	
en/de	CAT		kontaktraagereinheit 96-polig	
Scale/Verst.	2:1		Part No. / Teil-Nr.	1 928 A00 143
Sheet/Bl.	2/2		Rev. / Rev.	09

© Bosch Power Tools. All rights reserved. All other trademarks are the property of their respective owners. Bosch Power Tools is a registered trademark of Robert Bosch GmbH.