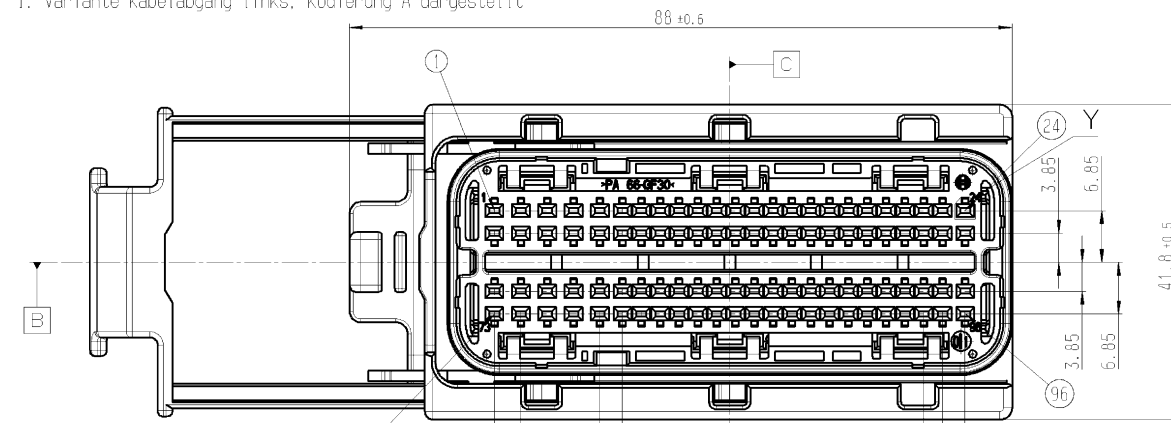


VERSION WITH GEL SEAL

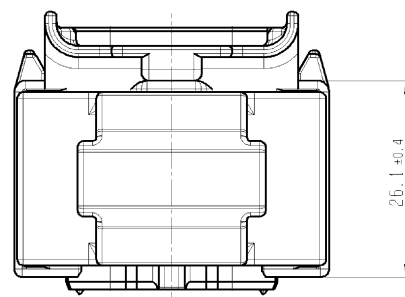
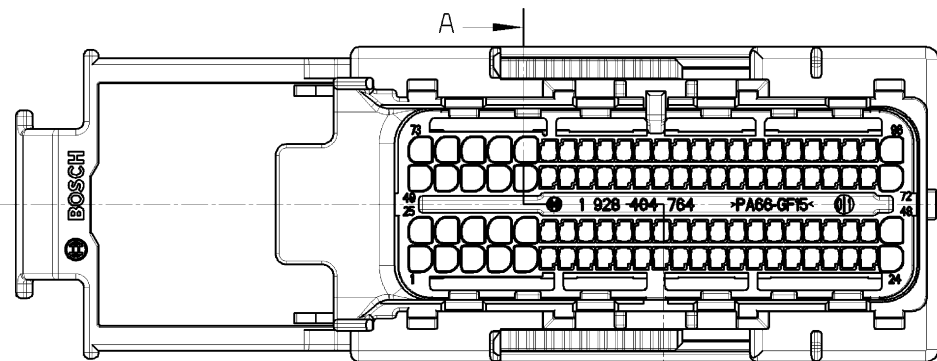
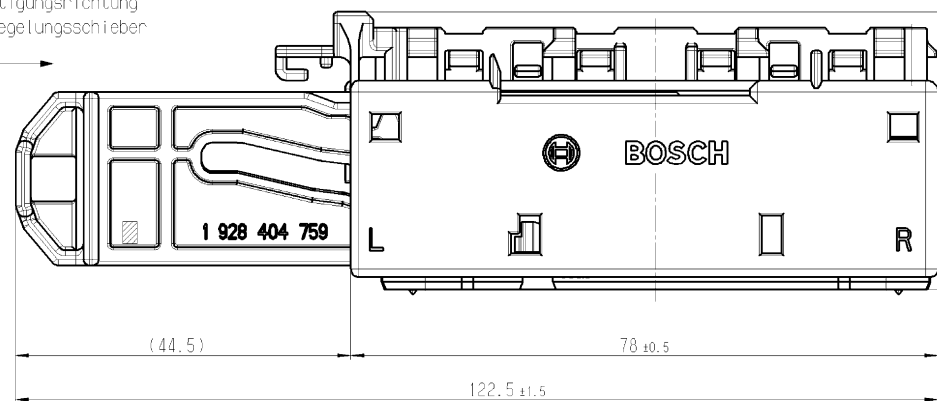
1. VARIANT CABLE EXIT ON THE LEFT, CODE A PRESENTED

Ausführung mit Geldichtung

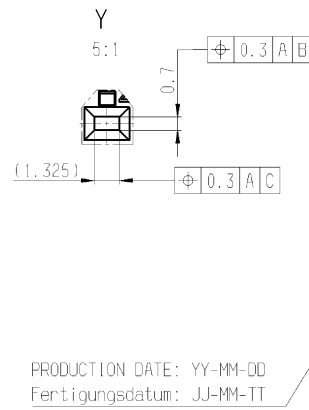
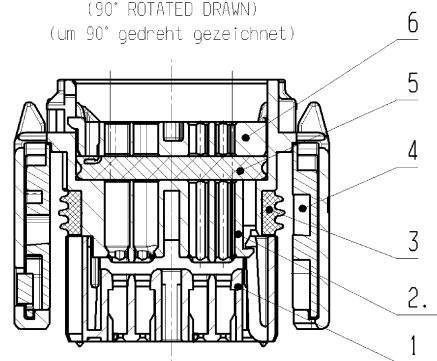
1. Variante Kabelabgang links, Kodierung A dargestellt



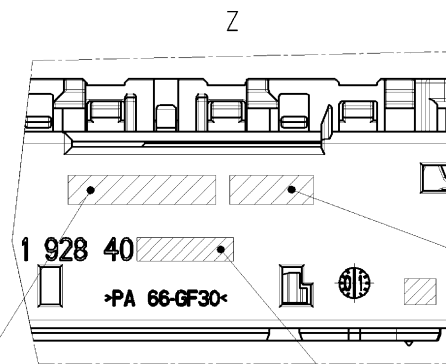
OPERATING DIRECTION OF LOCKING SLIDE
Beteätigungsrichtung
Verriegelungsschieber



A-A
(90° ROTATED DRAW)
(um 90° gedreht gezeichnet)



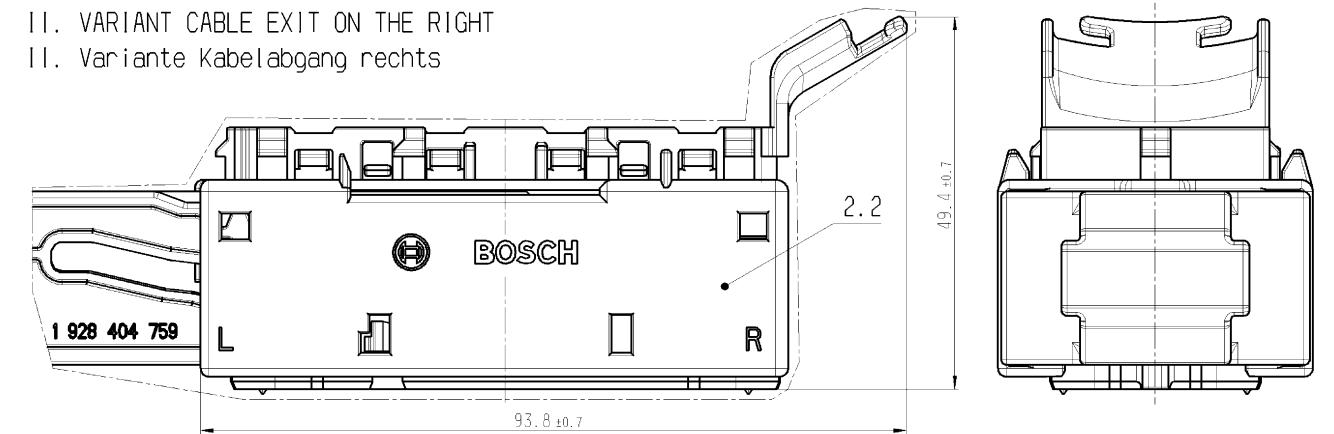
PRODUCTION DATE: YY-MM-DD
Fertigungsdatum: JJ-MM-TT



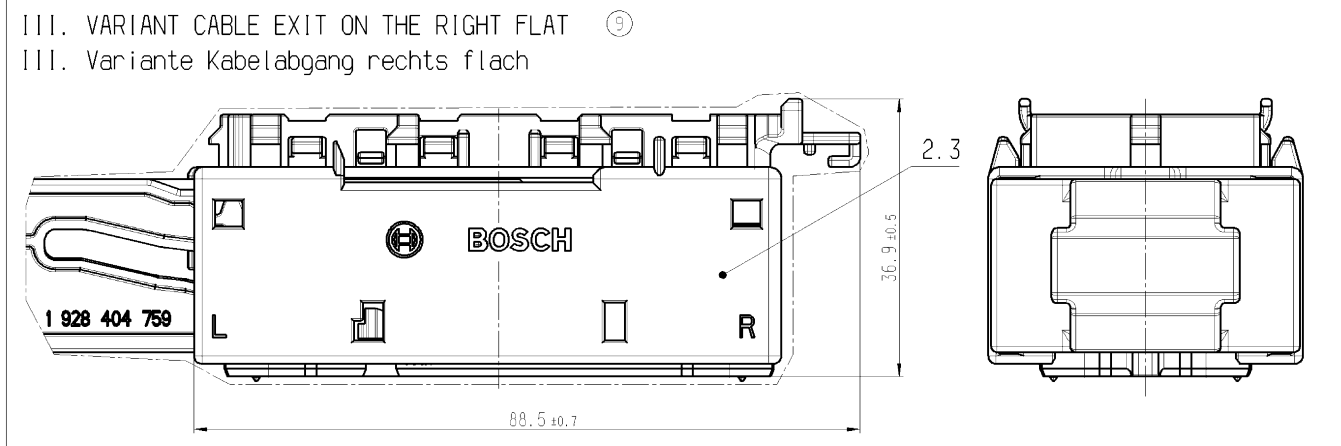
CODING LABEL
I.E. B (C,D,E,H,Z)
INVALID FOR CODING A
Kodierbezeichnung
z.B. B (C,D,E,H,Z)
nicht gueltig fuer Kodierung A

ORDER NUMBER SEE TABLE
Bestell-Nummer siehe Tabelle

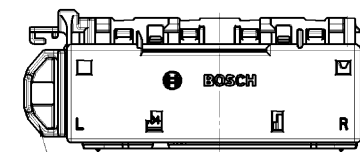
II. VARIANT CABLE EXIT ON THE RIGHT
II. Variante Kabelabgang rechts



III. VARIANT CABLE EXIT ON THE RIGHT FLAT
III. Variante Kabelabgang rechts flach



DELIVERY CONDITION:
Auslieferungszustand:
1:1



LOCKING SLIDE CLOSED
Verriegelungsschieber geschlossen

INCIDENCE OF 1mm PER SIDE IS PERMITTED.
Einfall von 1mm pro Seite ist erlaubt

... CAVITY NUMBER
... Kammernummer

PARTS MAY DIFFER IN NON-FUNCTIONAL DETAILS
FROM THE PRESENTATION IN THIS DRAWING.
Teile koennen in nicht funktionsrelevanten Details
von der Darstellung in der Zeichnung abweichen.

ITEM Pos.	DESIGNATION Benennung	MATERIAL Stoff	COLOR Farbe	REMARKS Bemerkungen
6	PRESSURE PLATE Druckplatte	PA 66 - GF 15	NATURE natur	
5	SEALING PLATE Dichtplatte	SILICON-GEL Silikon-Gel	BLUE blau	
4	GEL SEAL Geldichtung	SILICON-GEL Silikon-Gel	BLUE blau	
4	LOCKING SLIDE Verriegelungsschieber	PBT - GF 30	BLACK schwarz	
3	RADIAL SEAL Radialdichtung	F-VM0	YELLOW gelb	
3	RADIAL SEAL Radialdichtung	VM0	ORANGE orange	
3	CONTACT HOUSING UPPER PART CABLE EXIT ON THE RIGHT FLAT Kontakttraegerunterteil Kabelabgangsseite rechts flach	PA 66 - GF 30	BLACK schwarz	
2	CONTACT HOUSING UPPER PART CABLE EXIT ON THE RIGHT Kontakttraegerunterteil Kabelabgangsseite rechts	PA 66 - GF 30	BLACK schwarz	
1	CONTACT HOUSING UPPER PART CABLE EXIT ON THE LEFT Kontakttraegerunterteil Kabelabgangsseite links	PA 66 - GF 30	BLACK schwarz	
1	CONTACT HOUSING LOWER PART Kontakttraegerunterteil	PA 66 - GF 30	BLACK schwarz	

Mod.	Change/Änderung	YYYYMM	Drawn/Gez.	Checked/Gepr.	Released/Freige.	Blatt	Resp. Dept./Verantw. Abt.	Acc. Info./Info. Tel.	Sheet/Bl.
09	MODIFIED	20091209	sbt/ikon	hcb/zi		P13	GS-CP/ENG2		1/2
08	MODIFIED	20090323	de/zi	hcb/zi		P13	GS-CP/ENG2		1/2
07	MODIFIED	20040908	Co	Co		P13	GS-CP/ENG2		1/2
01	NEW EDITION	20011212	Co	Co		P13	GS-CP/ENG2		1/2

CONTACT HOUSING UNIT 96-WAY
Kontakttraegerereinheit 96-polig

Scale/Verst. 2:1

OFFER/DRAWING
ANGEBOTSZEICHN

AGZ 1 928 A00 143

CP/10 09 A1

