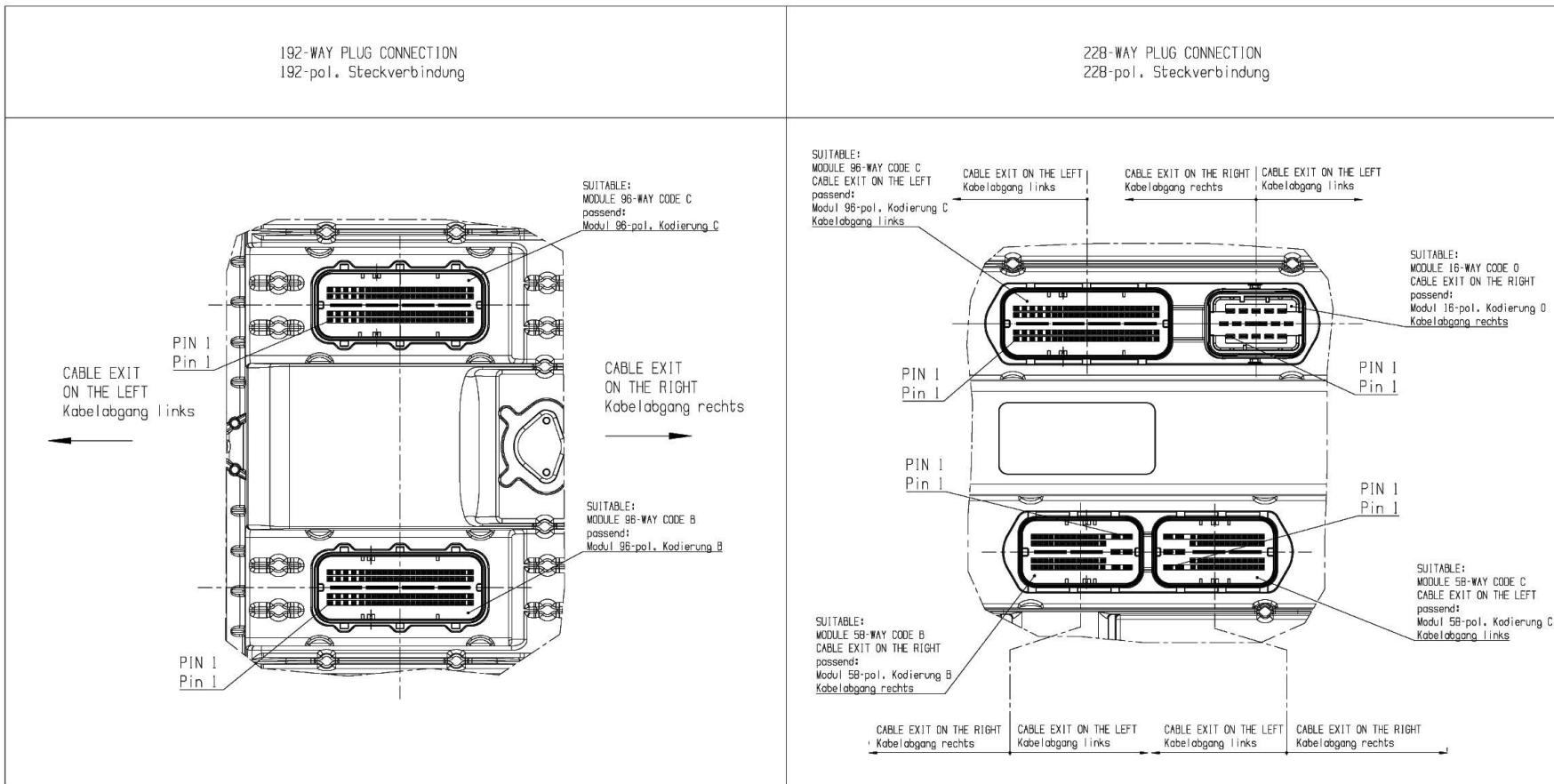


ORDER OF MODULES / DEFINITION OF CABLE EXITS  
 TAB INTERFACE SEE 1 928 A01 59S  
 Anordnung der Module / Definition der Kabelabgaenge  
 Schnittstelle siehe 1 928 A01 59S



General tolerances for all types dimensions from	
h1 mm	h2 mm
h3 mm	h4 mm
Drawing standards	
ISO Standard	

PARTS MAY DIFFER IN NON-FUNCTIONABLE DETAILS FROM THE REPRESENTATION IN THIS DRAWING.  
 Teile koennen in nicht funktionsrelevanten Details von der Darstellung in der Zeichnung abweichen.

07 F030JA0670	20180612	usage	edit	code	21.30	05-AM/ENC																	
08 F030JA0670	20180612	change	edit	code	21.30	05-AM/ENC																	
09 REL./Free	20080523	change	edit	code	21.30	05-AM/ENC																	
<table border="1"> <tr> <td>Change/Mod.</td> <td>TTTTMMDD</td> <td>Draw/Rev.</td> <td>Checked/Rev.</td> <td>Release/Free/Proj.</td> <td>Draw.</td> <td>descr./Material.</td> <td>Abb.</td> </tr> <tr> <td>ev/08</td> <td>UB</td> <td></td> <td></td> <td></td> <td></td> <td>1928-000-07</td> <td>1 / 1</td> </tr> </table>								Change/Mod.	TTTTMMDD	Draw/Rev.	Checked/Rev.	Release/Free/Proj.	Draw.	descr./Material.	Abb.	ev/08	UB					1928-000-07	1 / 1
Change/Mod.	TTTTMMDD	Draw/Rev.	Checked/Rev.	Release/Free/Proj.	Draw.	descr./Material.	Abb.																
ev/08	UB					1928-000-07	1 / 1																
		PLUG-IN CONNECTOR STECKVERBINDUNG		1 928 A00 492		001 07 AT																	

MODULE 96-WAY / Modul 96-polig				DETAILS SEE I 928 A00 492 SHEET 3 Einzelheiten s. I 928 A00 492 Blatt 3			
4	I	CABLE TIE Kabelbinder	C 285 152 006 A	I 928 401 713	BOSCH GS-AM/SCO	BLACK / Schwarz	
3	I	SECONDARY LOCKING 1.2 Sekundärverriegelung 1.2	I 928 A00 162	I 928 404 762			
2	I	COVER UNIT Deckeleinheit	I 928 A00 525	I 928 405 315	I 928 405 316	COVER / Deckel: BLACK / Schwarz	
9	I	Z					
8	I	H					
7	I	F					
6	I	F				PROHIBITED/gesperrt	
5	I	E				PROHIBITED/gesperrt	
4	I	D					
3	I	C					
2	I	B					
1	I	A					
ITEM Pos.	QUANT Stk.	DESIGNATION Benennung	OFFER DRAWING Angebotszeichnung	ORDER-NUMBER-POSITION OF CABLE EXIT Bestellnummer-Kabelabgangsseite	SUPPLIER Lieferant	REMARKS Bemerkung	

MODULE 58-WAY / Modul 58-polig				DETAILS SEE I 928 A00 492 SHEET 4 Einzelheiten s. I 928 A00 492 Blatt 4			
5	I	CABLE TIE Kabelbinder	C 285 152 006 A	I 928 401 713	BOSCH GS-AM/SCO	BLACK / Schwarz	
4	I	SECONDARY LOCKING 2.8 Sekundärverriegelung 2.8	I 928 A00 328	I 928 405 074			
3	I	SECONDARY LOCKING 1.2 Sekundärverriegelung 1.2	I 928 A00 135	I 928 404 760			
2	I	COVER UNIT Deckeleinheit	I 928 A00 524	I 928 405 319	I 928 405 320	ACCESSORIES 5. TAB. Anbauteile s. Tab.	
9	I	Z					
8	I	H					
7	I	G					
6	I	F				PROHIBITED/gesperrt	
5	I	E				PROHIBITED/gesperrt	
4	I	D					
3	I	C					
2	I	B					
1	I	A					
ITEM Pos.	QUANT Stk.	DESIGNATION Benennung	OFFER DRAWING Angebotszeichnung	ORDER-NUMBER-POSITION OF CABLE EXIT Bestellnummer-Kabelabgangsseite	SUPPLIER Lieferant	REMARKS Bemerkung	

MODULE 16-WAY / Modul 16-polig				DETAILS SEE I 928 A00 492 SHEET 5 Einzelheiten s. I 928 A00 492 Blatt 5			
4	I	CABLE TIE Kabelbinder	C 280 208 198 A	I 928 401 283	BOSCH GS-AM/SCO		
3	I	CABLE TIE CLIP Kabelbinderclip	C 928 003 22A	I 928 404 555	BOSCH GS-AM/SCO		
2	I	COVER / Deckel	C 928 002 88A	I 928 404 190	BOSCH GS-AM/SCO	ACCESSORIES 5. TAB. Anbauteile s. Tab.	
11	I	10					
10	I	9					
9	I	8					
8	I	7					
7	I	6					
6	I	5					
5	I	4					
4	I	3					
3	I	2					
2	I	1					
1	I	0					
ITEM Pos.	QUANT Stk.	DESIGNATION Benennung	OFFER DRAWING Angebotszeichnung	ORDER-NUMBER-POSITION OF CABLE EXIT Bestellnummer-Kabelabgangsseite	SUPPLIER Lieferant	REMARKS Bemerkung	

RECOMMENDED CONNECTIONS, REDUCTIONS, CORRUGATED PIPES USED FOR MODULES: Empfohlene Verbindungsstücke, Reduzierstücke, Schutzrohre fuer Module:			
COVER UNIT POS. 2 Deckeleinheit Pos. 2	16- AND 58-WAY / 16- und 58-pol.		96-WAY / 96-polig
	REDUCTION Reduzierstueck Schlemmer ORDER-NO. Bestell-Nr.	CORRUGATED PIPE Wellrohr Schlemmer ORDER-NO. Bestell-Nr.	REDUCTION Reduzierstueck Wellrohr Schlemmer ORDER-NO. Bestell-Nr.
		1950065	1950067
	7807282	1950063	7807654
	7807286 7807284	1950060	
	7807292	1950056	
	7807290	1950056	

CORRESPONDING DOCUMENTS / zugehoerige Dokumente		
	MODULE 96-/58-WAY MODUL 96-/58-polig	MODULE 16-WAY MODUL 16-polig
ASSEMBLY INSTRUCTION OF THE PLUG CONNECTION Montagevorschrift fuer Steckverbindung	I 928 A01 50M	Y 928 F00 118
FINAL CHECK INSTRUCTION Endpruefungsanweisung	I 928 H00 063	I 928 P00 010
TECHNICAL CUSTOMER DOCUMENTATION TCD Technische Kundenunterlage TKU		
192- / 228-WAY PLUG CONNECTION 192- / 228-pol. Steckverbindung	I 928 A01 77T	

TERMINAL MATRIX 1.2 AND ACCESSORIES / Kontakt MATRIX 1.2 und Zubehoer						
CABLE TYPE Kabeltyp	WIRE SIZE RANGE Leitungswaer- schnitt [mm²]	INSULATION DIAMETER Isolations- durchmesser [mm]	TERMINAL (BOSCH) (Sn)	TERMINAL (BOSCH) (Ag)	TERMINAL (BOSCH) (Au)	CRIMPING TOOLS / Crimpwerkzeuge
			Kontakte (BOSCH) (Sn) ORDER-No./Bestell-Nr	Kontakte (BOSCH) (Ag) ORDER-No./Bestell-Nr	Kontakte (BOSCH) (Au) ORDER-No./Bestell-Nr	
FLR TYPE "B" Typ "B"	0,35 , 0,5	∅ 1.2 - ∅ 1.6	I 928 498 679	I 928 498 676	I 928 498 673	HAND TOOL WITH DIE Handzange mit Matrize FAST-CHANGING TOOL Schnellwechselwerkzeug WEARING PART SET Verschleisssteilesatz
	0,75	∅ 1.7 - ∅ 1.9	I 928 498 690	I 928 498 677	I 928 498 674	
	1,0	∅ 1.9 - ∅ 2.1	I 928 498 680	I 928 498 677	I 928 498 674	
	1,5	∅ 2.2 - ∅ 2.4	I 928 498 681	I 928 498 678	I 928 498 675	
THE FOLLOWING PART NUMBERS HAVE TO BE USED PREFERABLY: Folgende Sachnummern sind vorzugsweise zu verwenden:						
OFFER DRAWING / Angebotszeichnung:	I 928 A00 378			DISASSEMBLY TOOL / Demontagewerkzeug		I 928 498 218
TECHNICAL CUSTOMER DOCUMENTATION TCD / Technische Kundenunterlage TKU:	I 928 A00 46T			SPARE PART FOR DISASSEMBLY TOOL / Ersatzteil fuer Demontagewerkzeug		I 928 498 219
APPLICATION INSTRUCTION / Verarbeitungsvorschrift:	I 928 A00 47M					

TERMINAL BDK 2.8 AND ACCESSORIES / Kontakt BDK 2.8 und Zubehoer						
CABLE TYPE Kabeltyp	WIRE SIZE RANGE Leitungswaer- schnitt [mm²]	INSULATION DIAMETER Isolations- durchmesser [mm]	TERMINAL (BOSCH) (Sn)	TERMINAL (BOSCH) (Ag)	TERMINAL (BOSCH) (Au)	CRIMPING TOOLS / Crimpwerkzeuge
			Kontakte (BOSCH) (Sn) ORDER-No./Bestell-Nr	Kontakte (BOSCH) (Ag) ORDER-No./Bestell-Nr	Kontakte (BOSCH) (Au) ORDER-No./Bestell-Nr	
FLR TYPE "B" Typ "B"	0,75 , 1,0	∅ 1.2 - ∅ 2.1	I 928 498 056	I 928 498 058	I 928 498 054	HAND TOOL WITH DIE Handzange mit Matrize FAST CHANGING TOOL Schnellwechselwerkzeug WEARING PART SET Verschleisssteilesatz
	1,5 , 2,5	∅ 2.2 - ∅ 3,0	I 928 498 057	I 928 498 059	I 928 498 055	
	∅ 0,35	∅ 1,3-∅ 1	I 928 499 396	I 928 499 395	I 928 499 397	
OFFER DRAWING / Angebotszeichnung:	I 928 A00 076			DISASSEMBLY TOOL / Demontagewerkzeug		I 928 498 167
TECHNICAL CUSTOMER DOCUMENTATION TCD / Technische Kundenunterlage TKU:	I 928 A00 23T			SET OF 10 REPLACEMENT-NEEDLES FOR DISASSEMBLY TOOL / Satz mit 10 Ersatznadeln fuer Demontagewerkzeug		I 928 498 168
APPLICATION INSTRUCTION / Verarbeitungsvorschrift:	I 928 F00 025					

**EXPLANATIONS / Erlaeuterungen**

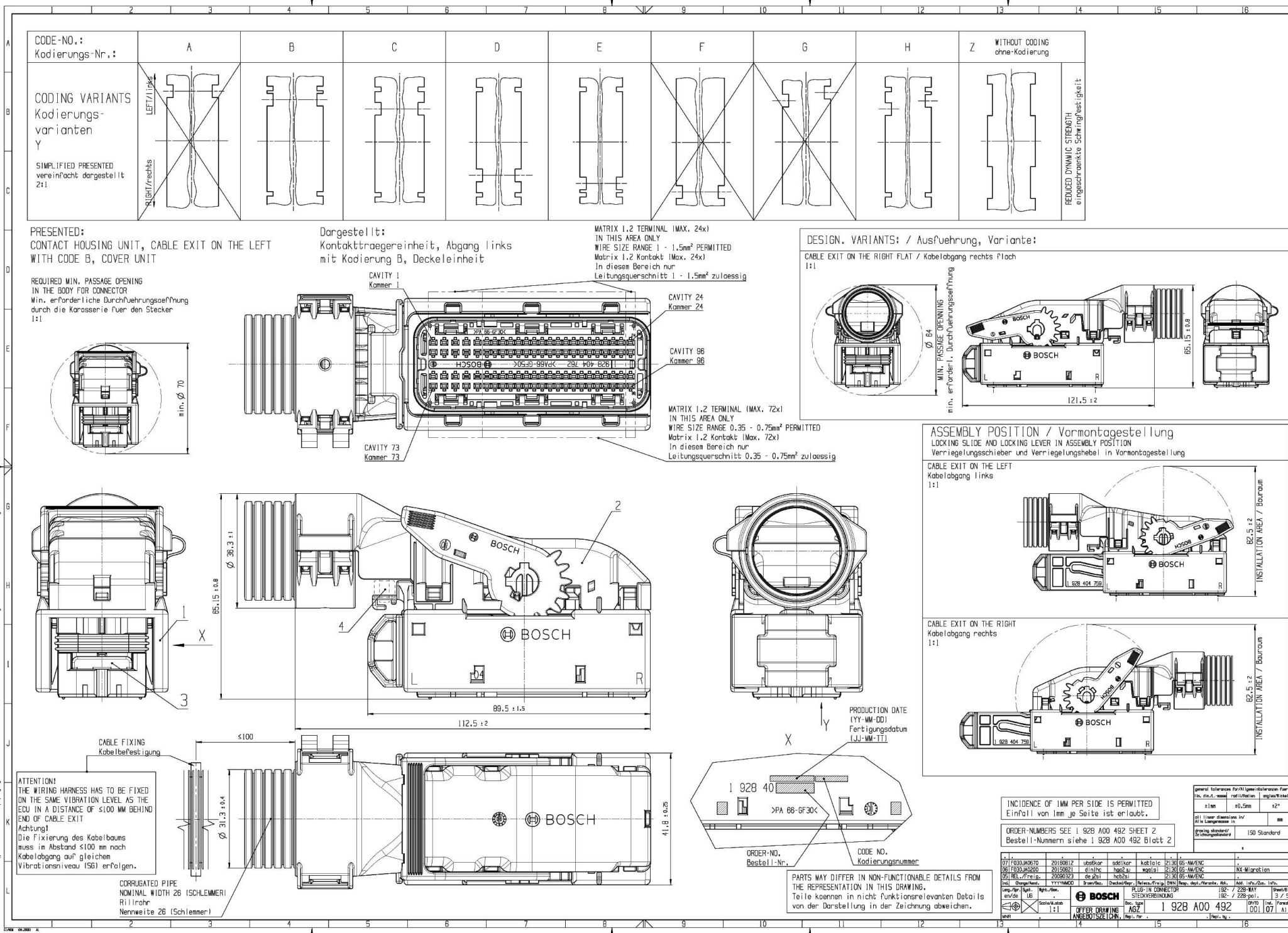
TERMINALS AND PIN TERMINALS OF CONNECTOR AND PIN HOUSING MUST HAVE THE SAME SURFACE.  
Kontakte und Kontaktstifte von Stecker und Stiftleiste muessen gleiche Oberflaechen aufweisen.

PARTS HAVE TO BE ORDERED AT THE SUPPLIERS.  
Teile sind bei den Lieferanten zu bestellen.

AVOIDANCE OF CABLE-DAMAGE:  
THE CABLE HAS TO BE TAPED IN THE AREA OF TRANSITION BETWEEN COVER AND CORRUGATED PIPE OR REDUCTION.  
Zur Vermeidung von Kabelbeschadigungen:  
Im Uebergangsbereich Deckel / Rillrohr bzw. beim Reduzierstueck muss das Kabel bandagiert werden.

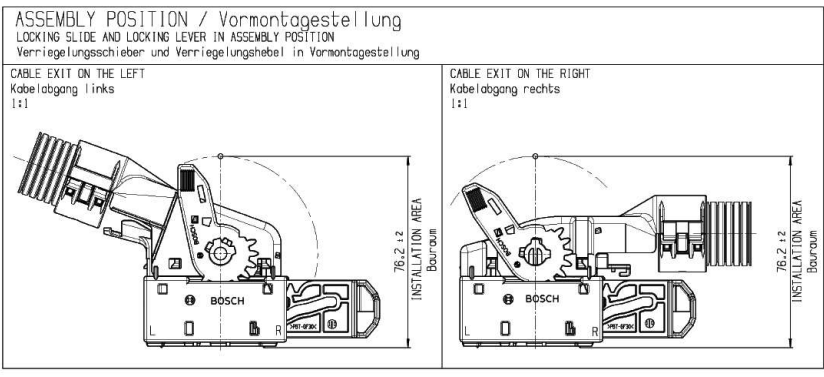
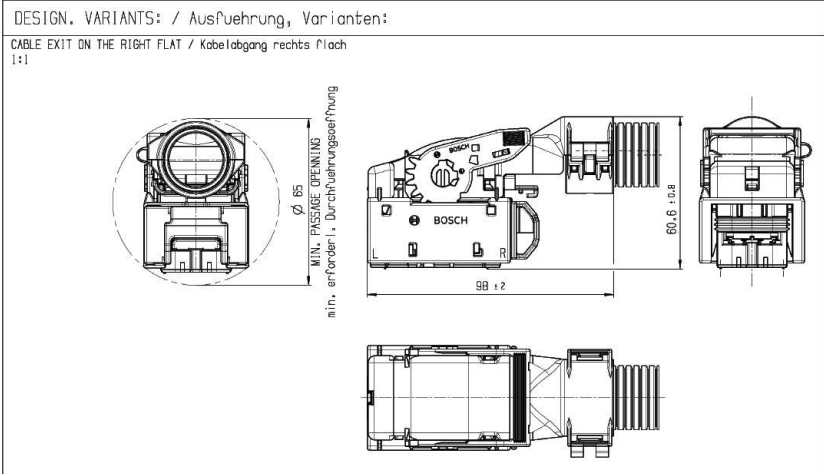
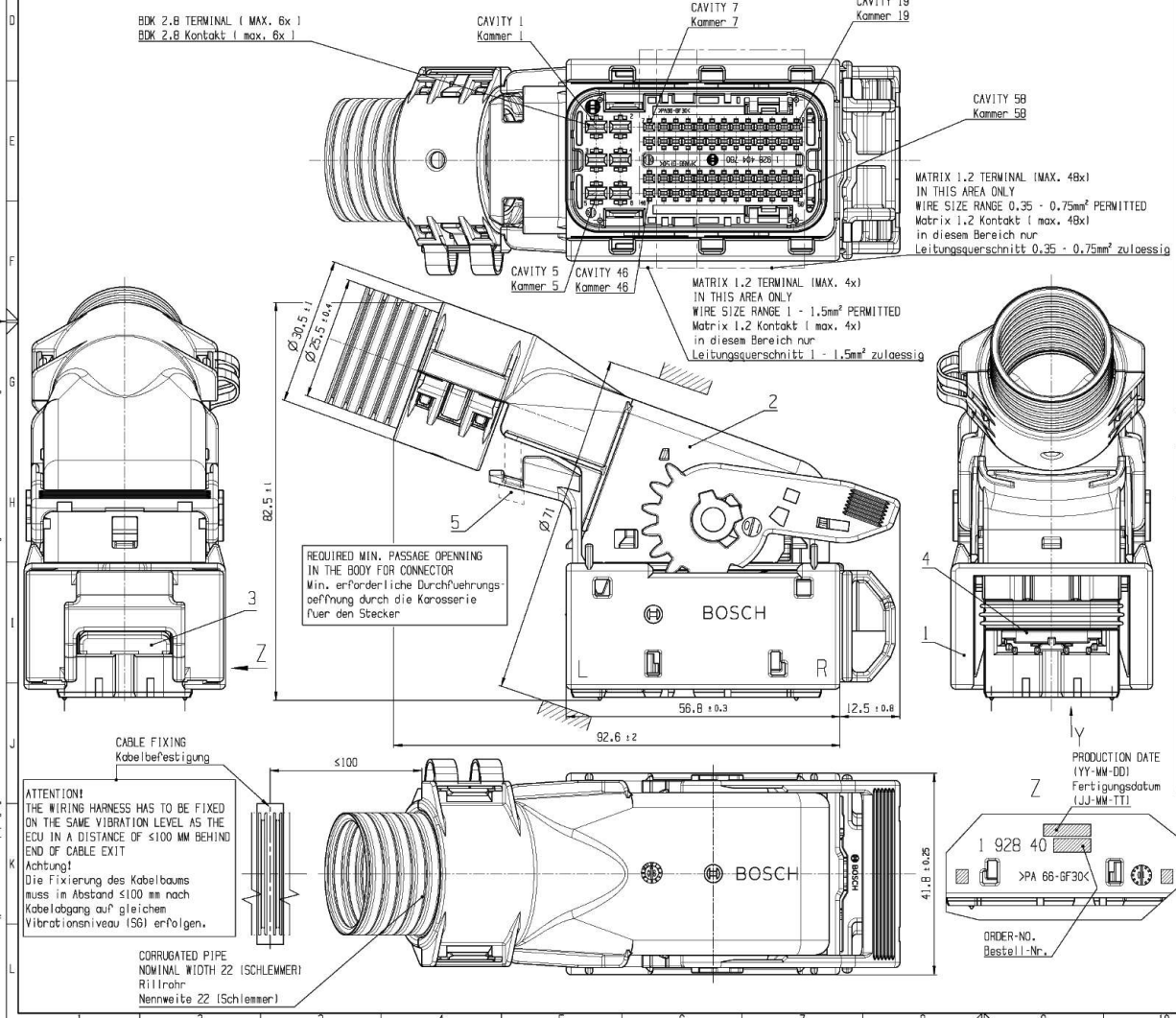
MODIFICATIONS RESERVED DUE TO THE FURTHER DEVELOPMENT.  
Aenderungen aufgrund der weiteren Entwicklung vorbehalten.

07 F030JA0670	20190812	unsp/one	sdg/ker	koef/ole	2130	GS-AM/ENC	
08 F030JA0670	20190812	unsp/one	sdg/ker	koef/ole	2130	GS-AM/ENC	
09 F030JA0670	20190812	unsp/one	sdg/ker	koef/ole	2130	GS-AM/ENC	
10 F030JA0670	20190812	unsp/one	sdg/ker	koef/ole	2130	GS-AM/ENC	
11 F030JA0670	20190812	unsp/one	sdg/ker	koef/ole	2130	GS-AM/ENC	
12 F030JA0670	20190812	unsp/one	sdg/ker	koef/ole	2130	GS-AM/ENC	
13 F030JA0670	20190812	unsp/one	sdg/ker	koef/ole	2130	GS-AM/ENC	
14 F030JA0670	20190812	unsp/one	sdg/ker	koef/ole	2130	GS-AM/ENC	
15 F030JA0670	20190812	unsp/one	sdg/ker	koef/ole	2130	GS-AM/ENC	
16 F030JA0670	20190812	unsp/one	sdg/ker	koef/ole	2130	GS-AM/ENC	



CODE-NO.: Kodierungs-Nr.:	A	B	C	D	E	F	G	H	Z (WITHOUT CODING) (ohne-Kodierung)	REDUCED DYNAMIC STRENGTH eingeschränkte Schwingfestigkeit
CODING VARIANTS Kodierungs-varianten Y  SIMPLIFIED PRESENTED vereinfacht dargestellt 2:1										

PRESENTED: CONTACT HOUSING UNIT, CABLE EXIT ON THE LEFT WITH CODING B, COVER UNIT  
Dargestellt: Kontakttraagereinheit, Kabelabgang links mit Kodierung B, Deckeleinheit



INCIDENCE OF 1MM PER SIDE IS PERMITTED  
Einfall von 1mm je Seite ist erlaubt.

ORDER-NUMBERS SEE 1 928 A00 492 SHEET 2  
Bestell-Nummern siehe 1 928 A00 492 Blatt 2

PARTS MAY DIFFER IN NON-FUNCTIONABLE DETAILS FROM THE REPRESENTATION IN THIS DRAWING.  
Teile können in nicht funktionsrelevanten Details von der Darstellung in der Zeichnung abweichen.

General tolerances for all types of dimensions All dimensions in mm Alle Längsmaße in mm	
h11	h9, h8, h7
k11	k9, k8, k7
Drawing standards Zeichnungsstandards	
ISO	ISO

07 F030JA0670	20160612	usps@bosch	ad@bosch	kol@bosch	21.30	05-AM/ENC	
08 F030JA0670	20150901	dl@bosch	hag@bosch	angel@bosch	05.30	05-AM/ENC	1928A00492
09 REL/Free for	20080223	de@bosch	hirsch@bosch		05.30	05-AM/ENC	
10 Change/Mod.	1711MDD	Drum/Mod.	Dreher/Mod.	Palmer/Fraunhofer	05.30	05-AM/ENC	
11							
12							
13							
14							
15							
16							

**BOSCH**

**PLUG-IN CONNECTOR  
STECKVERBINDUNG**

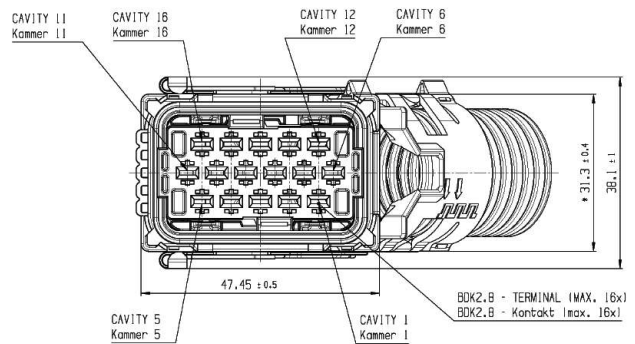
**1 928 A00 492**

**001 07 AT**

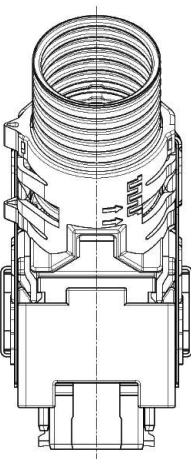
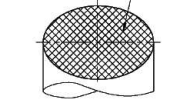
PRESENTED:  
CONTACT HOUSING UNIT WITH CODE 0,  
COVER STANDARD DESIGN WITH  
CABLE EXIT ON THE RIGHT

Dargestellt:  
Kontakttraagereinheit mit Kodierung 0,  
Deckel Standardausfuehrung mit  
Kabelabgang rechts

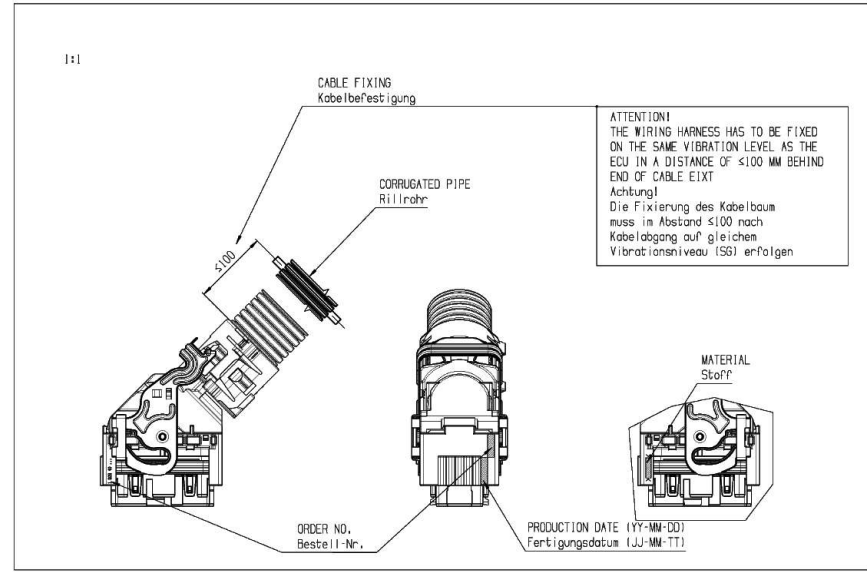
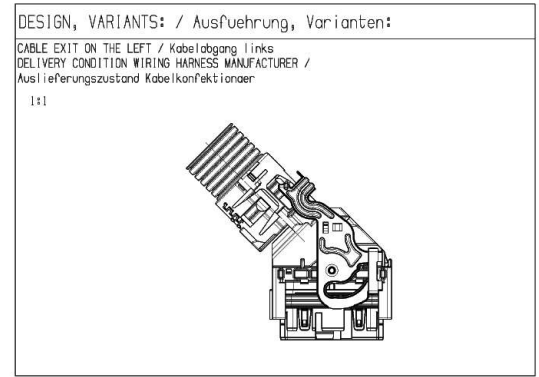
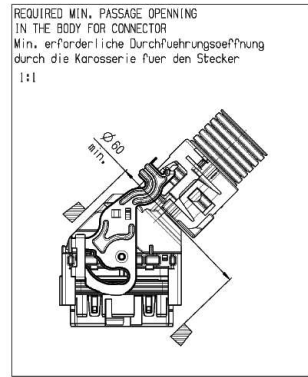
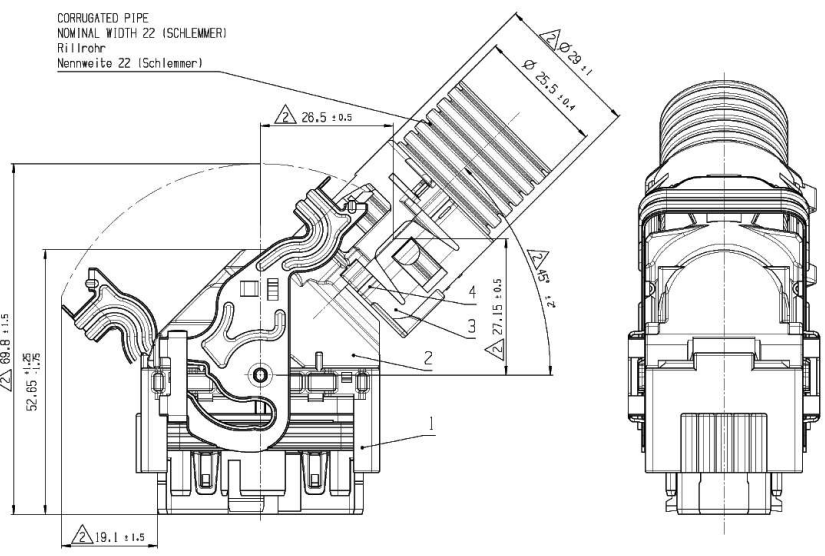
CODE-NUMBER/ Kodierungs-Nr..	1	2	3	4	5	6	7	8	9	10	0
DIFFERENT CODINGS ARE FORMED BY INTERCHANGEABLE INSERT Unterschiedliche Kodierungen werden durch Wechseleinsatz realisiert											



MAX. CROSS SECTION  
OF WIRING HARNESS: 274mm<sup>2</sup>  
max. Querschnitt  
des Kabelstranges: 274mm<sup>2</sup>



CORRUGATED PIPE  
NOMINAL WIDTH 22 (SCHLEMMER)  
Rillrohr  
Nennweite 22 (Schlemmer)



- DIMENSION DISTANCES BETWEEN CORNERS  
ADDITIONAL CONCAVE INCIDENCE  
MAX. 0.3MM PER SIDE PERMISSIBLE
- Masse ueber Ecken gemessen.  
Zusaetzlicher konkaver Einfall  
max. 0,3mm pro Seite zulassig

ORDER-NUMBERS SEE 1 928 A00 492 SHEET 2  
Bestell-Nummern siehe 1 928 A00 492 Blatt 2

PARTS MAY DIFFER IN NON-FUNCTIONABLE DETAILS FROM  
THE REPRESENTATION IN THIS DRAWING.  
Teile koennen in nicht-funktionsrelevanten Details  
von der Darstellung in der Zeichnung abweichen.

...DIMENSIONS MEASURABLE IN MOUNTED CONDITION ONLY  
Masse nur im konfektionierten Zustand messbar  
...DIMENSIONS FOR THE INSTALLATION AREA  
Masse fuer Bauraum

General tolerances for all types (dimensions for  
the drawing) - standard (tolerance in mm) - unless stated

h	mm	ISO	Standard
h11	0.5mm	k2*	

\* All linear dimensions in mm  
Alle Längenmaße in mm  
Drawing standard / Zeichnungsstandard: ISO Standard

Part No.	Part Name	Material	Quantity	Unit	Notes
07 F030JA0670	20190612	sdsl1ker	1	PC	05-AM/ENC
08 F030JA0670	20190612	dl1nlvc	1	PC	05-AM/ENC
09 REL/Pre (p.)	20080223	dl1nlvc	1	PC	05-AM/ENC

PLUG-IN CONNECTOR  
STECKERVERBINDUNG

**BOSCH**

1 928 A00 492

001 07 AT