

Kodierung CODING

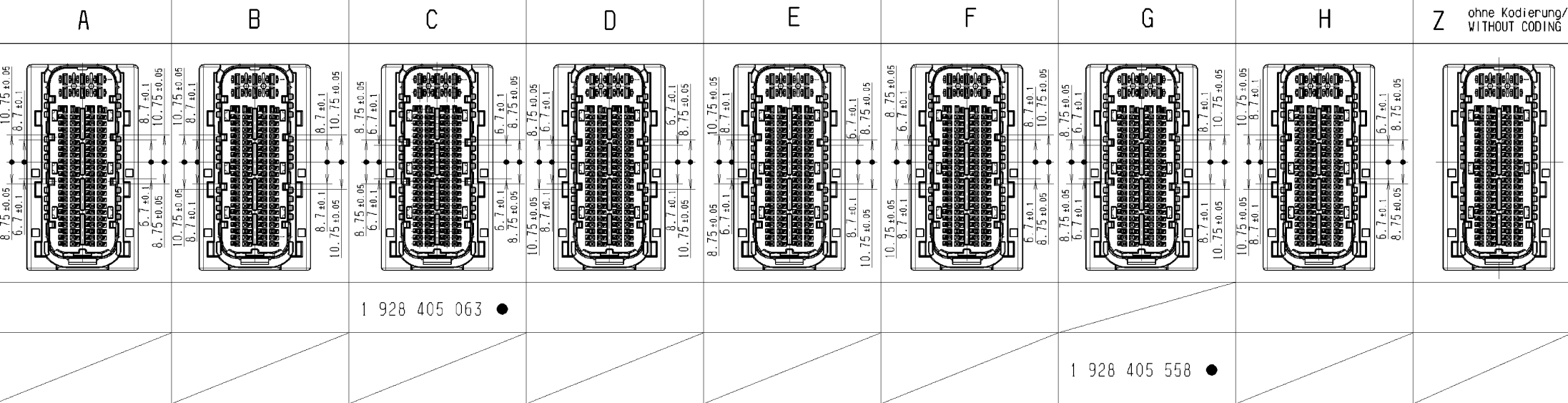
Kodierungsvarianten Ansicht X CODING VARIANTS VIEW X

vereinfacht dargestellt SIMPLIFIED SHOWN 1:1

- = zugehörige Werkzeugeinsätze vorhanden INTERCHANGEABLE INSERT EXISTS

Bestell-Nr. / ORDER-NO (Kontaktsystem BDK) (TERMINAL SYSTEM BDK)

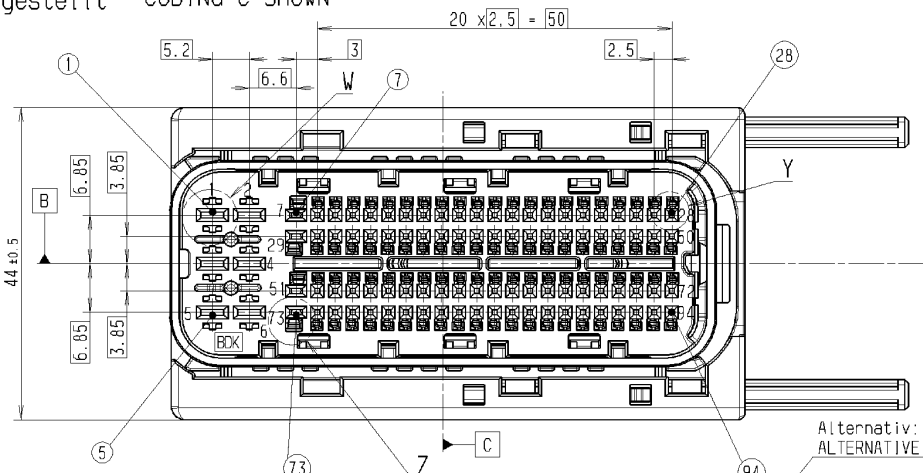
Bestell-Nr. / ORDER-NO (Kontaktsystem BDK) (TERMINAL SYSTEM BDK) erhöhte Vibrationsfestigkeit HIGH VIBRATION DURABILITY



1 928 405 063 ●

1 928 405 558 ●

Kontaktsystem BDK Kodierung C dargestellt TERMINAL SYSTEM BDK CODING C SHOWN



Alternativ: Freiraum f. Bestellnummer 4 Ziffern ALTERNATIVE: DISTURB AREA F. ORDER-NO. 4 NUMBERS

Betaätigungsrichtung Schieber SLIDE OPERATING DIRECTION

Alternativ: Freiraum f. Fertigungsdatum (JJ-MM-TT) ALTERNATIVE: DISTURB AREA F. ASSEMBLING DATE (YY-MM-DD)

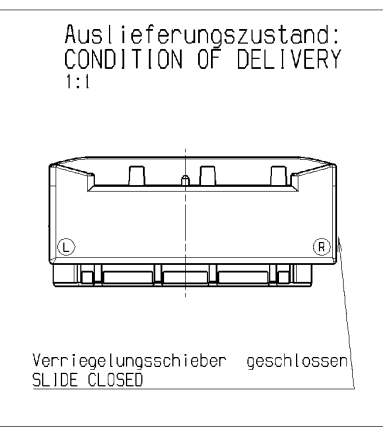
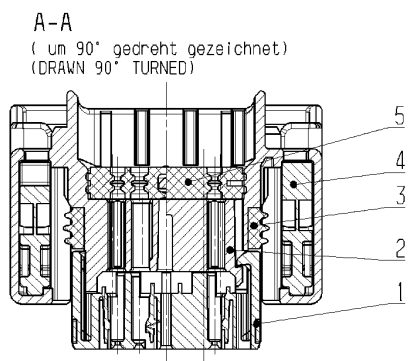
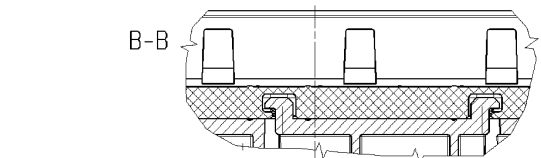
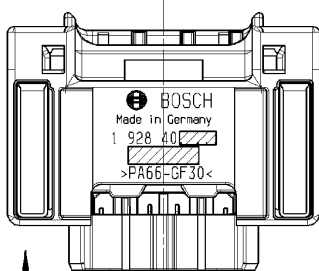
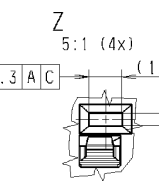
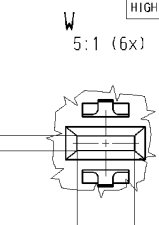
5	Mattendichtung RUBBER PLATE	VMC 30	natur NATURE	
4	Verriegelungsschieber SLIDE	PA 66 - GF 30	schwarz BLACK	
3	Radialdichtung RADIAL SEAL	VMC 30	orange ORANGE	
2	Kontaktträgeroberenteil CONTACT SUPPORT UPPER PART	PA 66 - GF 30	schwarz BLACK	
1	Kontaktträgerunterteil CONTACT SUPPORT LOWER PART	PA 66 - GF 50	schwarz BLACK	
Pos. ITEM	Benennung DESIGNATION	Stoff MATERIAL	Farbe COLOR	Bemerkungen REMARKS

... Kammernummer ... CHAMBER NUMBER

Teile können in nicht funktionsrelevanten Details von der Darstellung in dieser Zeichnung abweichen. PARTS CAN BE DIFFERENT IN NON-FUNCTIONAL RELEVANT DETAILS FROM THIS DRAWING.

Einfall von 1mm je Seite ist erlaubt. INCIDENCE OF 1mm PER SIDE IS PERMITTED.

5



05F1928405558	20090814	tfr2st	mk02st	mk02st	213	GS-CP/ENG1	
01 NEW EDITION	20050330		mk02st	mk02st	213	GS-CP/ENG1	
Ind. Change/Änd.	YYYYMMDD	Drawn/Gez.	Checked/Gepr.	Released/Freige.	BVN	Resp. Dept./Verantw. Abt.	Add. Info./Zus. Info.
Lang/Spr.	Syst.	Wght/Gew.					Sheet/Bl.
en/da	CAT						1 / 1
		Scale/M.stab					Doc. type
		2:1					AGZ
							1 928 A00 326
							DP/TO
							05
							Repl. for

Alle Rechte bei Robert Bosch. Nachdruck, auch auszugsweise, ist ohne schriftliche Genehmigung Robert Bosch. Ohne schriftliche Genehmigung ist die Weitergabe oder die Reproduktion in irgendeiner Form nicht zulässig.