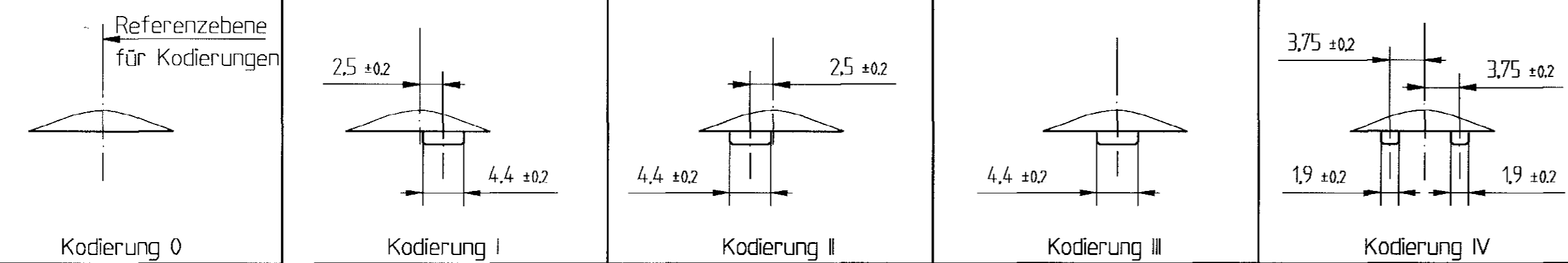
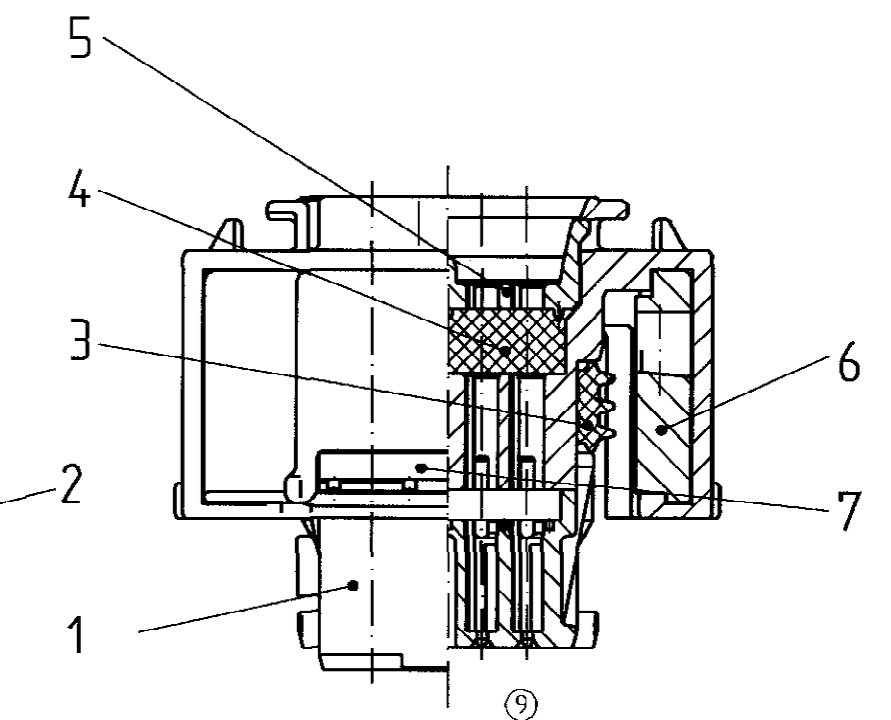
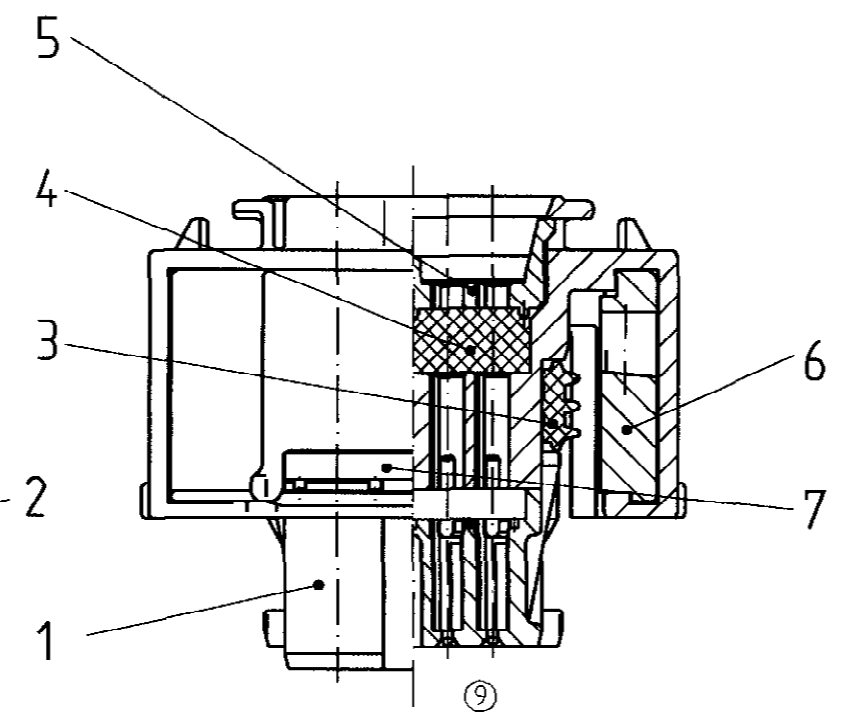
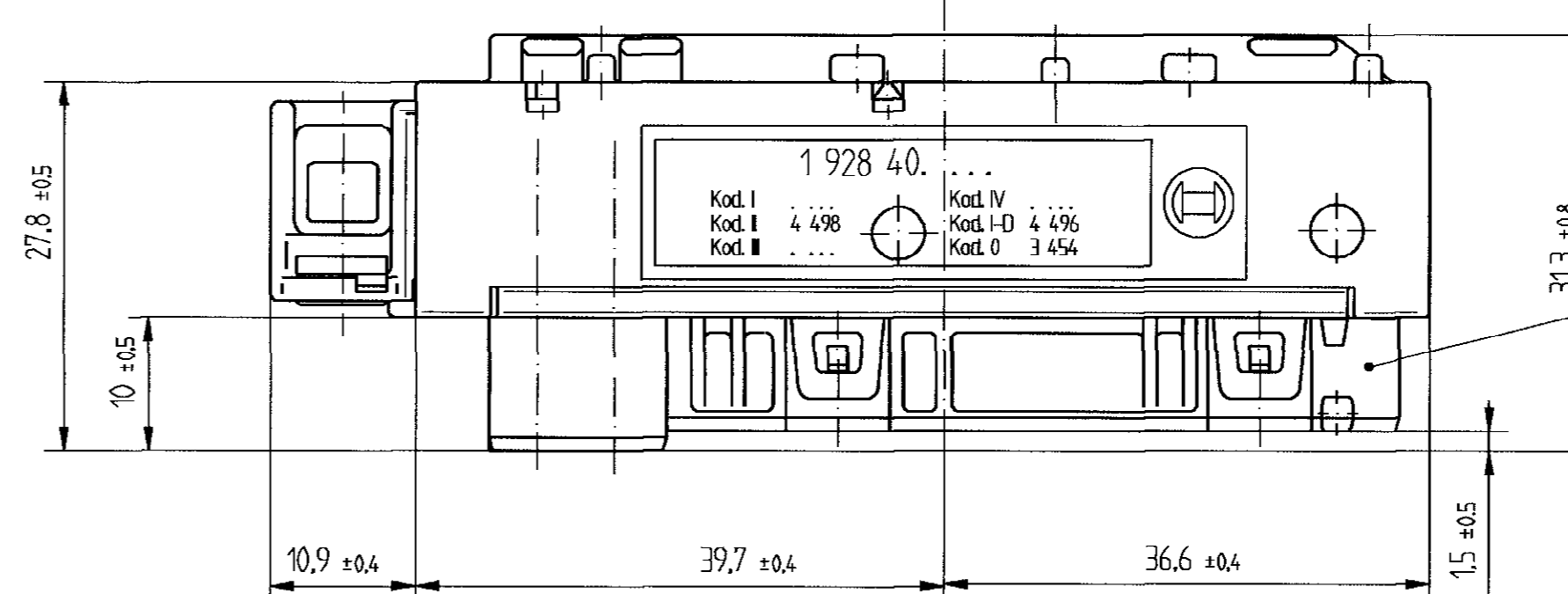
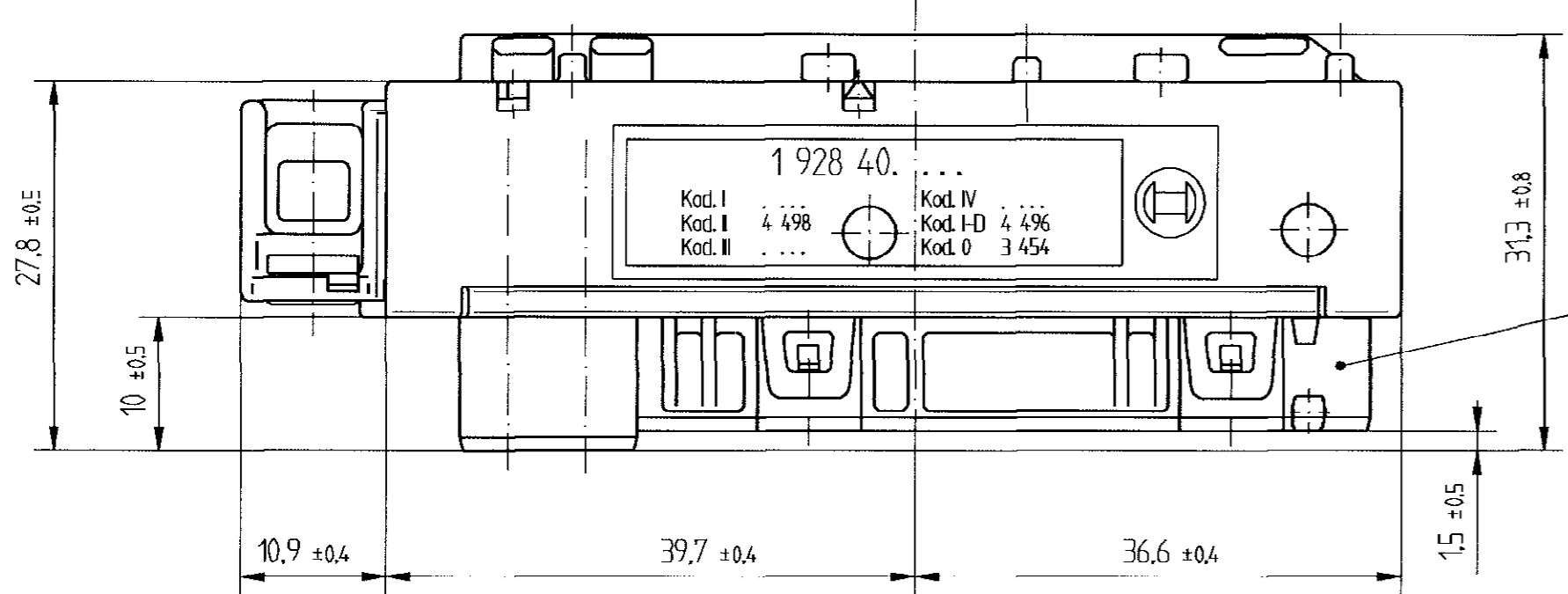
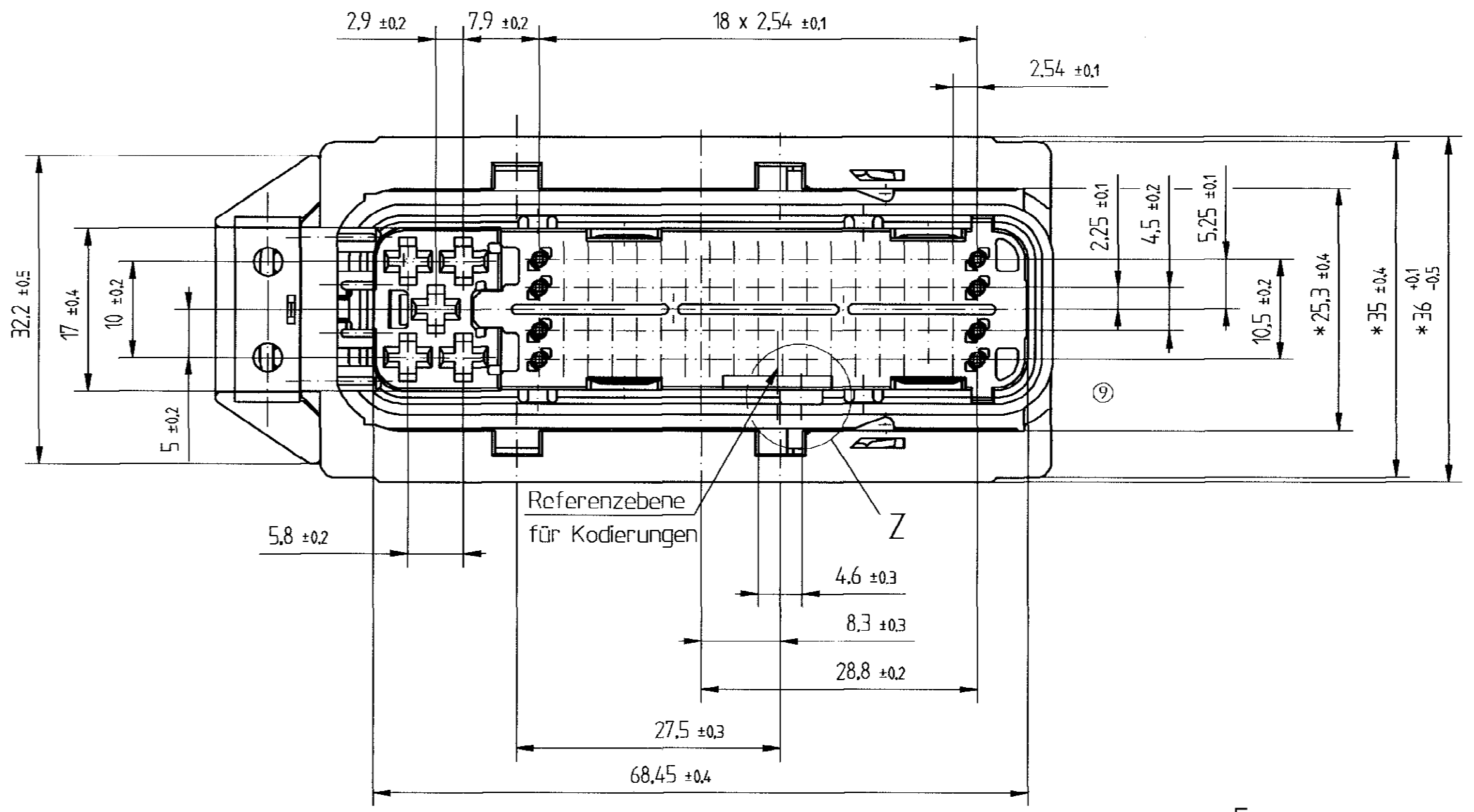
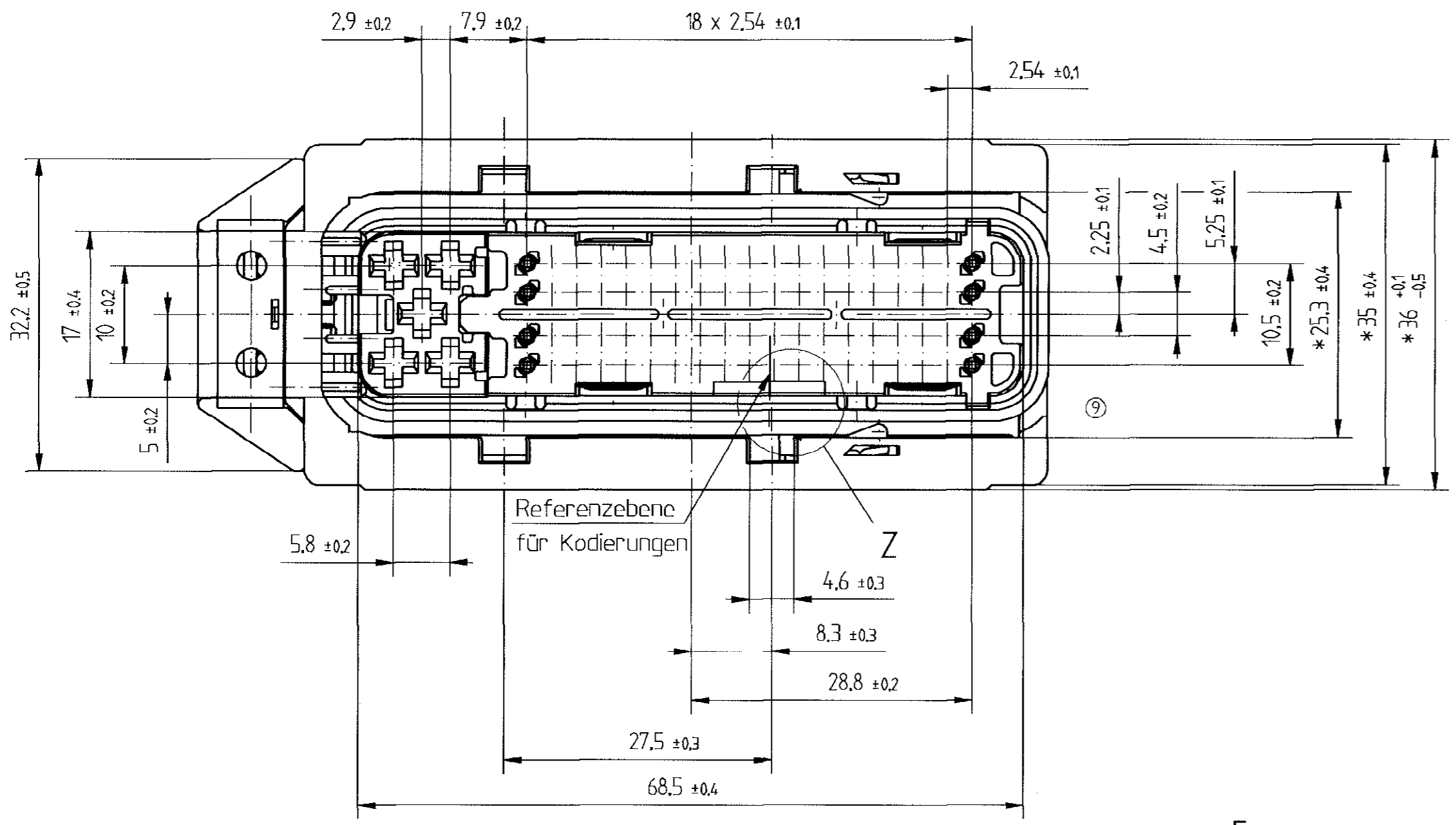


Kodierungseinzelheit Z
(M 2:1)
Unterschiedliche Kodierungen werden durch Wechseleinsätze realisiert



1 928 404 498	Kodierung II
1 928 403 454	Kodierung 0
Entwurfs-Zürng.	Bestell-Nummer
	Typ- Aufschrift

1 928 404 496	Kodierung I-D
Entwurfs-Zürng.	Bestell-Nummer
	Typ- Aufschrift

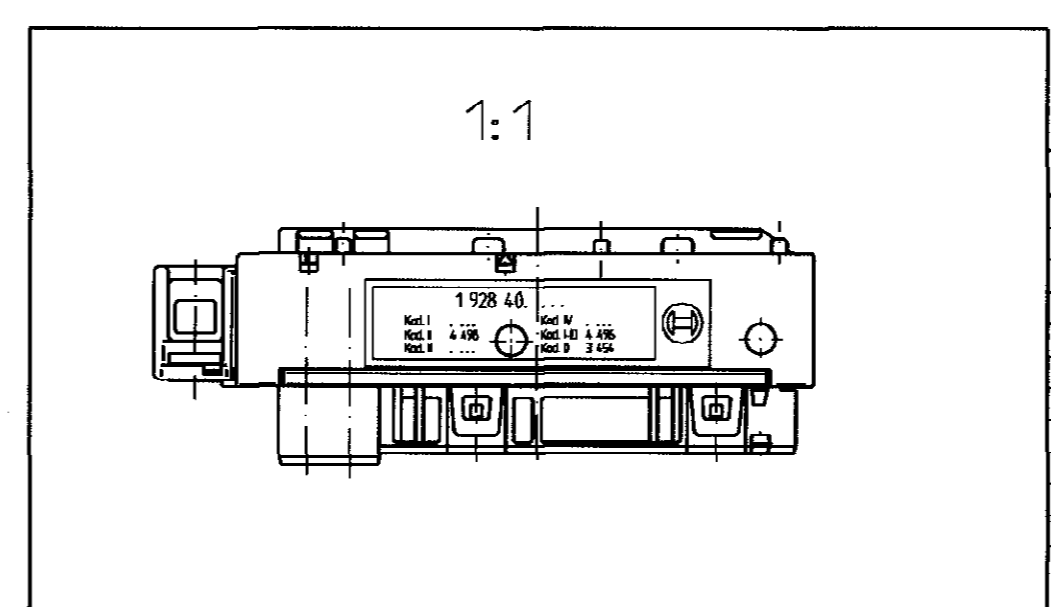


Dargestellt Kodierung 0 mit offenen Stirnseiten

Dargestellt Kodierung I-D mit geschlossenen Stirnseiten

Pos.	Stk.	Benennung	Stoff	Bemerkung
7	1	Sek.-Verriegelung 5-polig	PA 66 GF, lila	
6	1	Schieber 81-polig	PA 66 GF, schwarz	
5	1	Druckplatte 76-polig	PA 66 GF, natur	
4	1	Gel-Dichtung 76-polig	Silikongel	
3	1	Radialdichtung 81-polig	LSR 30 Shore gleitfähig, orange	
2	1	Kontaktträgerunterteil 76-polig	PA 66 GF, schwarz	ohne stirnseitiger Nut
1	1	Kontaktträgerunterteil 76-polig	PA 66 GF, schwarz	mit stirnseitiger Nut
2	1	Kontaktträger 81-polig	PA 66 GF, schwarz	ohne stirnseitiger Nut
1	1	Kontaktträger 81-polig	PA 66 GF, schwarz	mit stirnseitiger Nut

* - Maße über die Ecken gemessen, zusätzlich konkaver Einfall max. 0,7 pro Seite zulässig.



EZ:		CAD-Original CADD5 4X 040	18.07.2001	CAD-Part : /usr2/2d/parts/492800144a
Nicht fol. Masse /		±	mm. ±	ISO E
Nachmassenhalt-kein-Umlasssch-		Angebotszeichnung		
Gr. St.		Datum /	Rev. /	Benennung /
8		18.10.1995	EK /	Kontaktträger 81-polig vormontiert
9		18.10.1995	EK /	
10		18.10.1995	Zw /	
Original : US-EVTZ-Wa		ROBERT BOSCH GMBH STUTTGART		
Nr. /		D 928 001 44A		Blatt 1
Ers. E /		vom 25.10.1999		1 Bl. /

Alle Rechte bei ROBERT BOSCH GmbH, auch fuer den Fall von Schutzrechtsverletzungen. Jede Verfuugungs-befugnis, wie Kopier- und Weitergaberecht, bei uns

gescannt