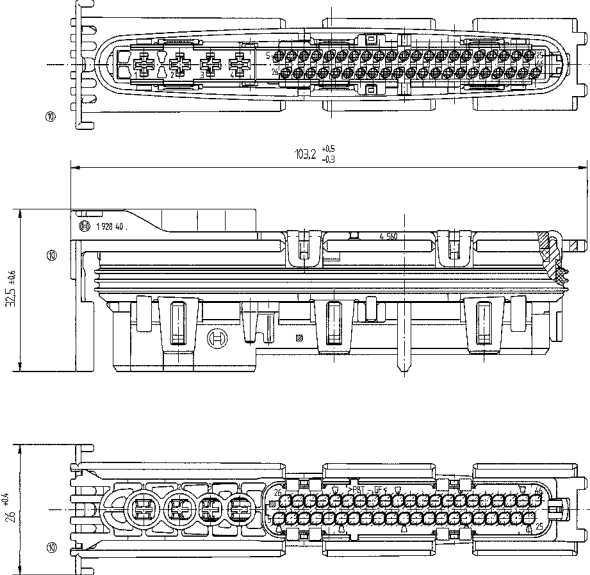


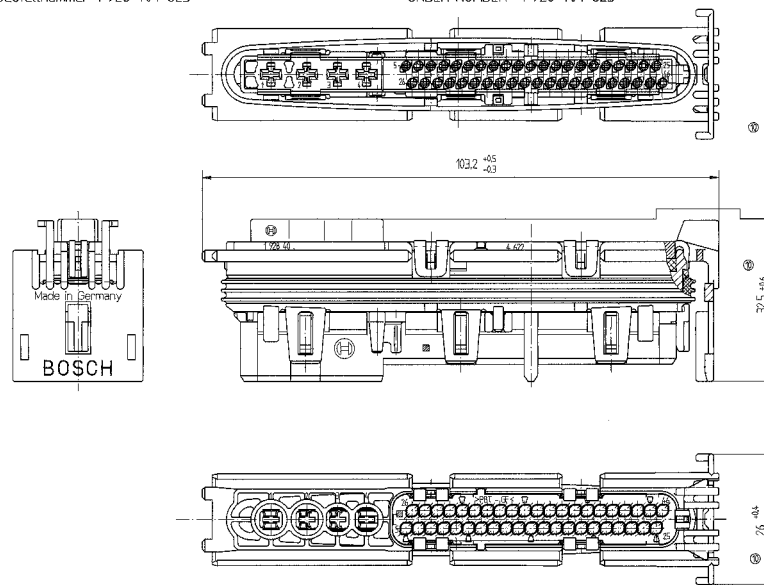
Kontaktträgerereinheit ohne Schutzkappe, Kabelabgang links  
Bestellnummer 1 928 404 563

CONTACT HOUSING UNIT WITHOUT PROTECTIVE CAP, CABLE EXIT ON THE LEFT  
ORDER NUMBER 1 928 404 563



Kontaktträgerereinheit ohne Schutzkappe, Kabelabgang rechts  
Bestellnummer 1 928 404 623

CONTACT HOUSING UNIT WITHOUT PROTECTIVE CAP, CABLE EXIT ON THE RIGHT  
ORDER NUMBER 1 928 404 623

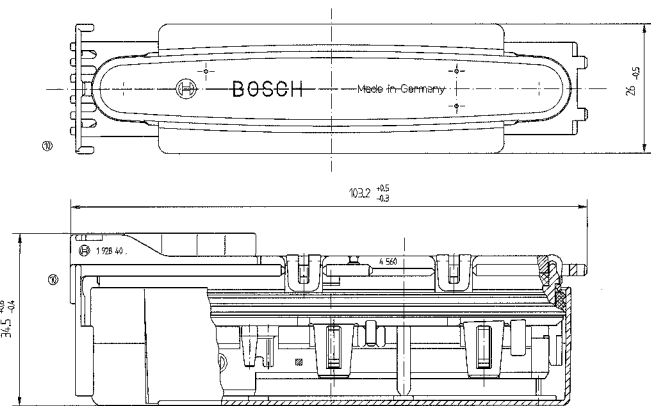


Kontaktträgerereinheit mit Schutzkappe, Kabelabgang links  
Bestellnummer 1 928 404 564

CONTACT HOUSING UNIT WITH PROTECTIVE CAP, CABLE EXIT ON THE LEFT  
ORDER NUMBER 1 928 404 564

Bestehend aus :  
Kontaktträgerereinheit 1 928 404 563  
Schutzkappe 1 928 404 562

CONSISTING OF :  
CONTACT HOUSING UNIT 1 928 404 563  
PROTECTIVE CAP 1 928 404 562

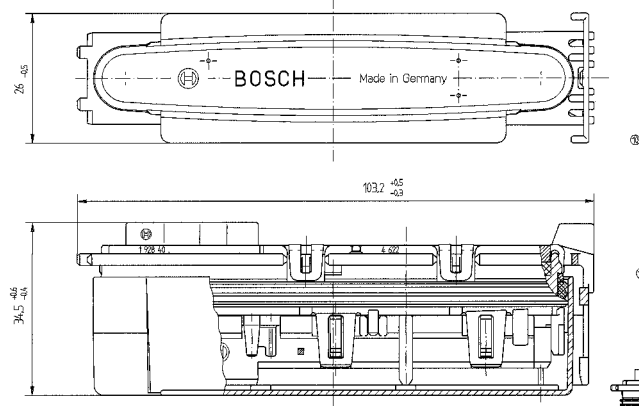


Kontaktträgerereinheit mit Schutzkappe, Kabelabgang rechts  
Bestell-Nr. 1 928 404 624

CONTACT HOUSING UNIT WITH PROTECTIVE CAP, CABLE EXIT ON THE RIGHT  
ORDER NUMBER 1 928 404 624

Bestehend aus :  
Kontaktträgerereinheit 1 928 404 623  
Schutzkappe 1 928 404 562

CONSISTING OF :  
CONTACT HOUSING UNIT 1 928 404 623  
PROTECTIVE CAP 1 928 404 562



© Alle Rechte bei ROBERT BOSCH AG. KUNDEN NACHZUEHEN  
 FOR PATENTS AND PROPERTY RIGHTS ARE THE RIGHT OF ROBERT-  
 BOSCH AG TO REPRODUCE OR PASS TO THIRD PARTIES.

© Alle Rechte bei ROBERT BOSCH AG. KUNDEN NACHZUEHEN  
 FOR PATENTS AND PROPERTY RIGHTS ARE THE RIGHT OF ROBERT-  
 BOSCH AG TO REPRODUCE OR PASS TO THIRD PARTIES.

zugehörige Griffschaleneinheiten  
siehe A 928 000 632

CORRESPONDING HANDLE COVER UNITS  
SEE A 928 000 632

Teile können in nicht funktionsrelevanten Details  
von der Darstellung in der Zeichnung abweichen.  
PARTS MAY DIFFER IN NON-FUNCTIONAL DETAILS  
FROM THE REPRESENTATION IN THIS DRAWING.

Verbindlich ist der deutsche Text.  
GERMAN TEXT IS BINDING.

EZ:		CAD-Original (CADOS 4x) 76603		06/22/2003	CAD-Part : Aser2/2d/par15/92800315a-de-en
NO. IN. MM.	NO. IN. MM.	NO. IN. MM.	NO. IN. MM.	NO. IN. MM.	NO. IN. MM.
10	überarbeitet/REVISED	Se	06/22/2003	ZI	
9	überarbeitet/REVISED	Se	09/24/2002	ZI	
8	überarbeitet/REVISED	Se	23/02/2001	ZI	
NO.	Änderung/REVISION	DRG.	DRG.	DRG.	DRG.
NO.	Änderung/REVISION	DRG.	DRG.	DRG.	DRG.

gescannt

ROBERT BOSCH AG  
STUTTGART

Angebots- OFFER  
zeichnung- DRAWING

Kontaktträger vormont. 46-polig  
CONTACT-HOUSING 46-WAY

D 928 003 15A

de/en