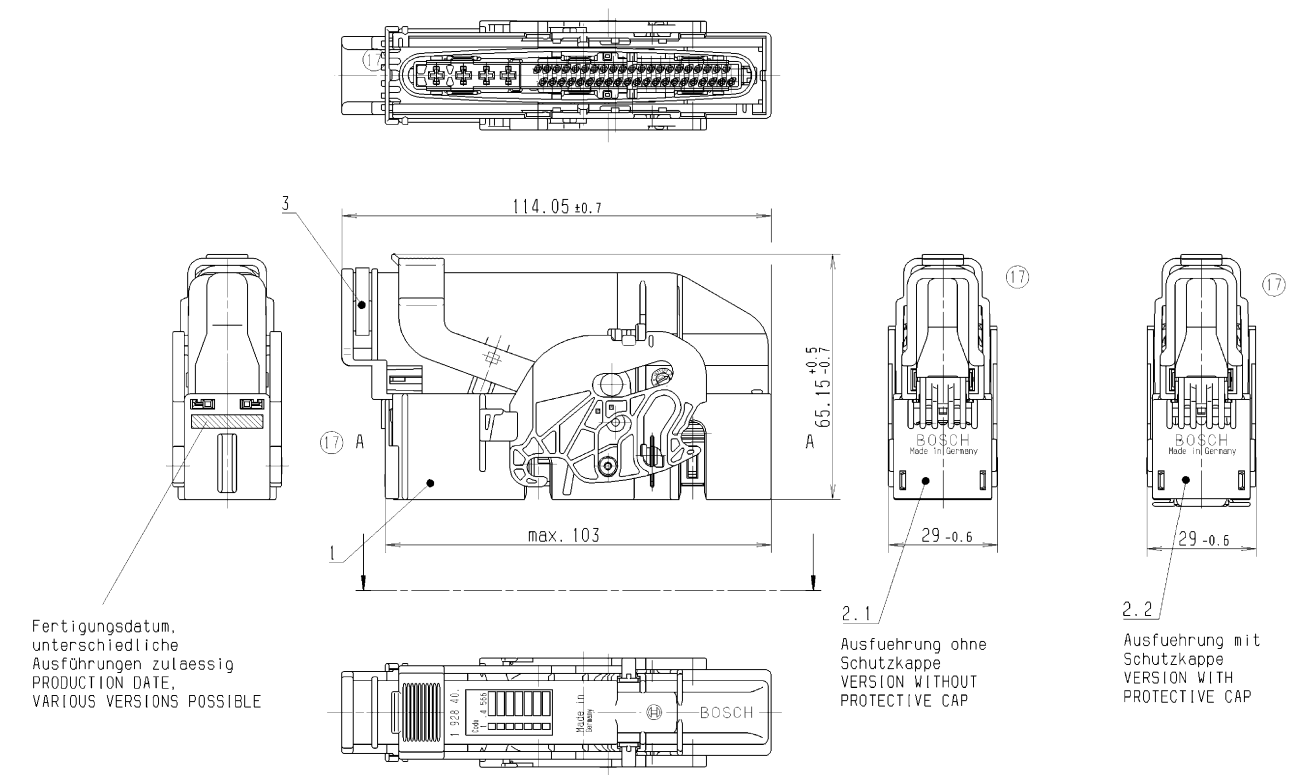


Kodierung CODE	1	2	3	4	5	6	7	8	0
A-A / B-B C-C Kabelabgang links Darstellung gilt entsprechend für Kabelabgang rechts/oben									
CABLE EXIT ON THE LEFT, REPRESENTATION IS CORRESPONDING TO CABLE EXIT ON THE RIGHT/TOP									
Bestellnummer für Kabelabgang links ORDER NUMBER FOR CABLE EXIT ON THE LEFT	1 928 404 566
Bestellnummer für Kabelabgang oben ORDER NUMBER FOR CABLE EXIT ON THE TOP	1 928 404 880
Bestellnummer für Kabelabgang rechts ORDER NUMBER FOR CABLE EXIT ON THE RIGHT	1 928 404 621

Variante: Kabelabgang links, Kodierung 1
VARIANT: CABLE EXIT ON THE LEFT, CODE 1

Variante: Kabelabgang oben, Kodierung 1
VARIANT: CABLE EXIT ON THE TOP, CODE 1

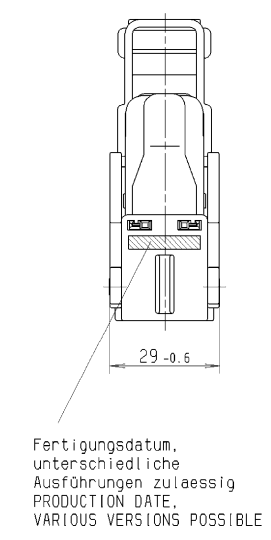
Variante: Kabelabgang rechts, Kodierung 1
VARIANT: CABLE EXIT ON THE RIGHT, CODE 1



Fertigungsdatum, unterschiedliche Ausführungen zulässig
PRODUCTION DATE, VARIOUS VERSIONS POSSIBLE

2.1 Ausführung ohne Schutzkappe
VERSION WITHOUT PROTECTIVE CAP

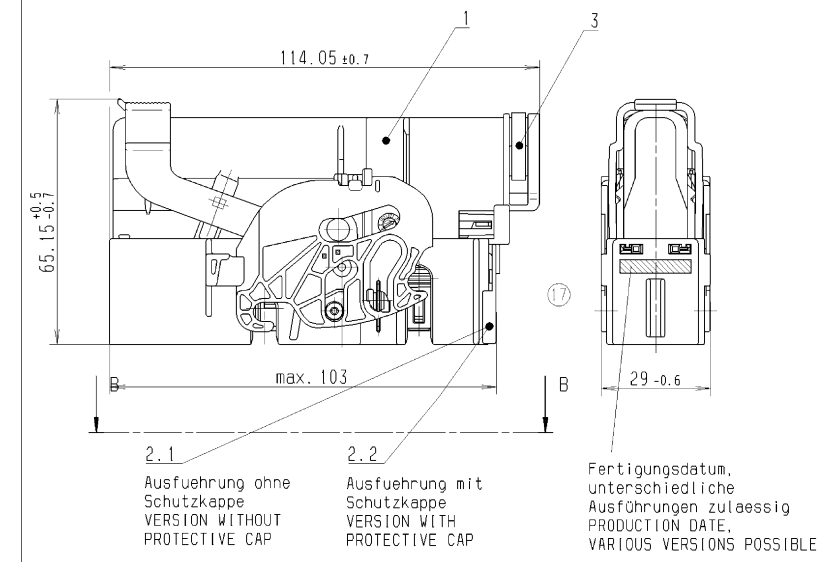
2.2 Ausführung mit Schutzkappe
VERSION WITH PROTECTIVE CAP



Fertigungsdatum, unterschiedliche Ausführungen zulässig
PRODUCTION DATE, VARIOUS VERSIONS POSSIBLE

2.1 Ausführung ohne Schutzkappe
VERSION WITHOUT PROTECTIVE CAP

2.2 Ausführung mit Schutzkappe
VERSION WITH PROTECTIVE CAP



2.1 Ausführung ohne Schutzkappe
VERSION WITHOUT PROTECTIVE CAP

2.2 Ausführung mit Schutzkappe
VERSION WITH PROTECTIVE CAP

Fertigungsdatum, unterschiedliche Ausführungen zulässig
PRODUCTION DATE, VARIOUS VERSIONS POSSIBLE

Teile sind bei den Lieferanten zu bestellen! PARTS HAVE TO BE ORDERED AT THE SUPPLIERS!						
Pos. ITEM	Benennung DESIGNATION	Angebotszeichnung OFFER DRAWING	Bestellnummer Kabelabgang links ORDER NUMBER CABLE EXIT ON THE LEFT	Bestellnummer Kabelabgang oben ORDER NUMBER CABLE EXIT ON THE TOP	Bestellnummer Kabelabgang rechts ORDER NUMBER CABLE EXIT ON THE RIGHT	Lieferant SUPPLIER
3	Kabelbinder CABLE TIE	C 265 152 006A	1 928 401 713			BOSCH GS/ST02
2.2	Kontakttrageeinheit mit Schutzkappe CONTACT HOUSING UNIT WITH PROTECTIVE CAP	D 928 003 15A	1 928 404 564	1 928 404 624		BOSCH GS/ST02
2.1	Kontakttrageeinheit ohne Schutzkappe CONTACT HOUSING UNIT WITHOUT PROTECTIVE CAP	D 928 003 15A	1 928 404 563	1 928 404 623		BOSCH GS/ST02
1	Griffschaleneinheit HANDLE COVER UNIT	D 928 003 16A	siehe Kodiertabelle SEE CODE TABLE	siehe Kodiertabelle SEE CODE TABLE	siehe Kodiertabelle SEE CODE TABLE	BOSCH GS/ST02
						Bemerkung REMARK

Einfall von 1 mm je Seite ist erlaubt
INCIDENCE OF 1 mm PER SIDE IS PERMITTED

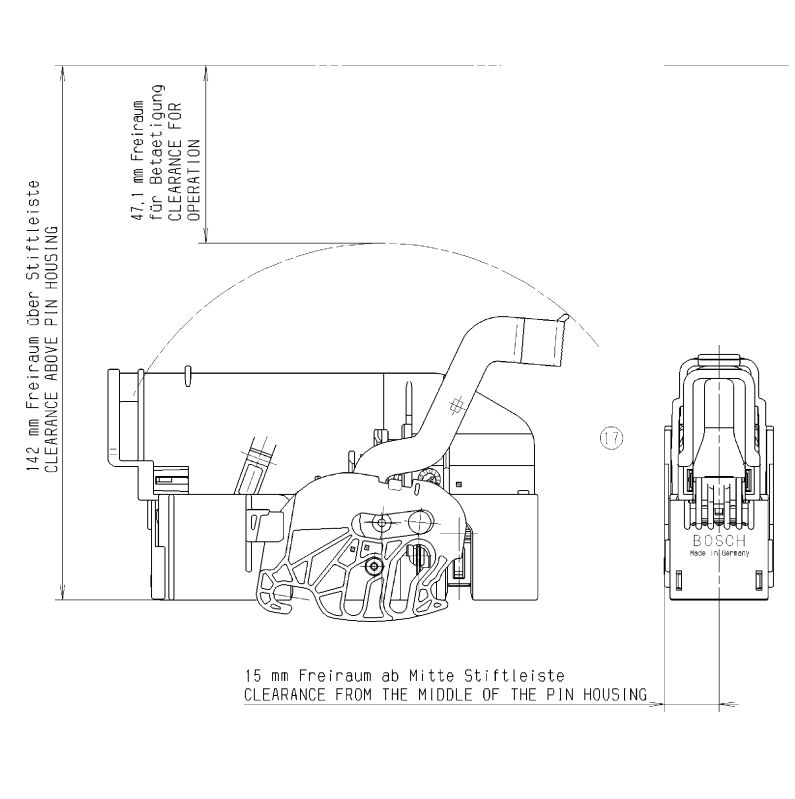
Teile können in nicht funktionsrelevanten Details von der Darstellung in der Zeichnung abweichen.
PARTS MAY DIFFER IN NON-FUNCTIONAL DETAILS FROM THE REPRESENTATION IN THIS DRAWING

Verbindlich ist der deutsche Text
GERMAN TEXT IS BINDING

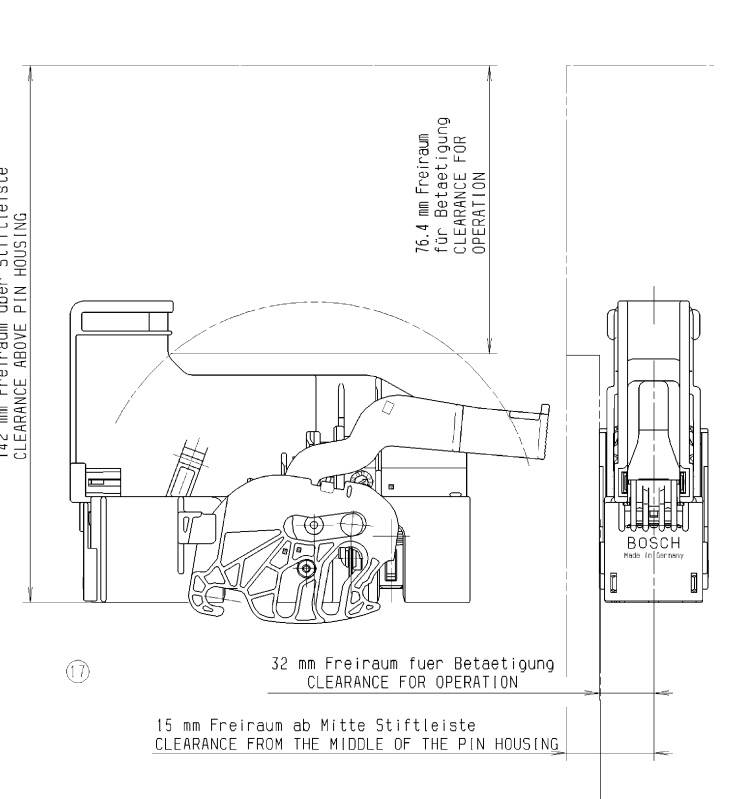
AZ:		CAD-Plot vom: 25.01.2007		CAD-Lieferant: D40		CATIA ARCHIV_Proj119...	
-		Nicht tol. Masse		150 E		Masse/Lb	
-		NON TOLERANCED DIMENSIONS		1:1		Gewicht	
-		± mm, ±		Angebotszeichnung		OFFER DRAWING	
-		Gr. St.		Datum/DATE		Name/NAME	
-		VOLLE		gez/DWN 25.06.1993		Se/Go	
-		-		gez/CHK 25.06.1993		Se/Go	
-		-		gez/APPL 25.06.1993		Pr	
-		-		Original: GS-CP/ENG2-Wa		-	
17 ueberarbeitet/REVISED		Se 25.01.2007		ZI		DIN	
16 ueberarbeitet/REVISED		Se 27.08.2004		ZI		A1	
15 ueberarbeitet/REVISED		Se 12.12.2003		ZI		CAT	
Nr. NO		Änderung CHANGE		gez. DWN.		queltig VAL ID	
				ospr CHK.		Ers. f. /REPLACES -	
						Ers. d. /REPLAC. BY:	
						Bosch	
						A 928 000 632	
						de/en	
						Blatt SHEET 1	
						2 Bl/25	
						Ausführung N12A D11/1 beachten	

© Alle Rechte bei Robert Bosch GmbH, each even den
 Fall von Schutzrechtsanmeldungen. Jede Vervielfältigung
 bedarf der Genehmigung der Robert Bosch GmbH, bei uns,
 in Kopier- und Weiterverbreitung, bei uns.
 All rights reserved by Robert Bosch GmbH, each even den
 case of patent applications. Any reproduction or
 further distribution requires the approval of Robert Bosch
 GmbH, at our office.

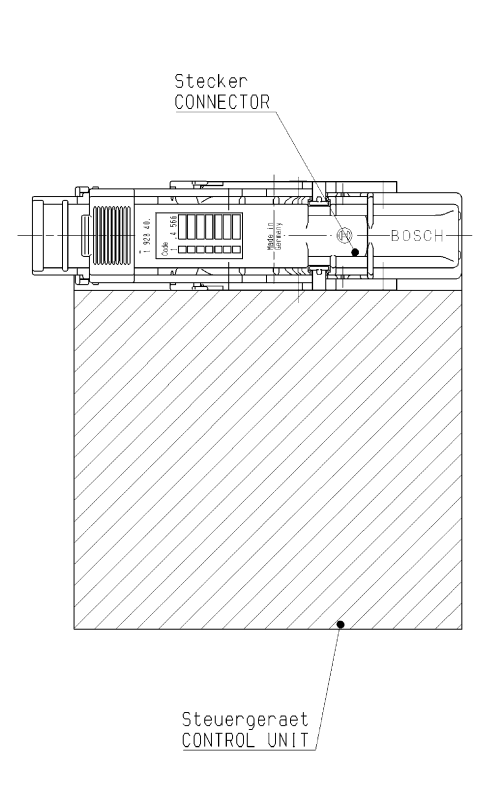
Definition des erforderlichen Freiraums für Kabelabgang links und rechts
 DEFINITION OF REQUIRED CLEARANCE FOR CABLE EXIT ON THE LEFT AND ON THE RIGHT



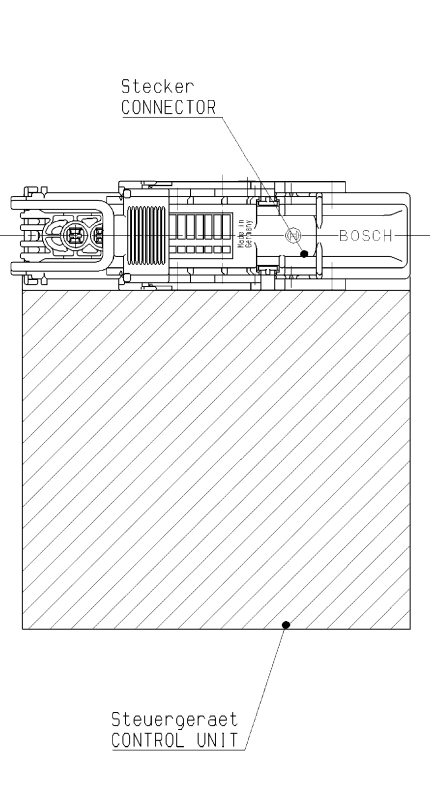
Definition des erforderlichen Freiraums für Kabelabgang oben
 DEFINITION OF REQUIRED CLEARANCE FOR CABLE EXIT ON THE TOP



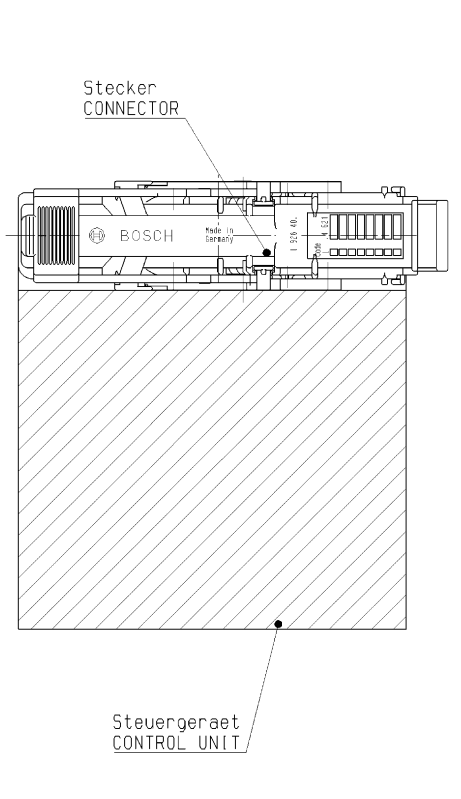
Definition Kabelabgang links
 DEFINITION CABLE EXIT ON THE LEFT



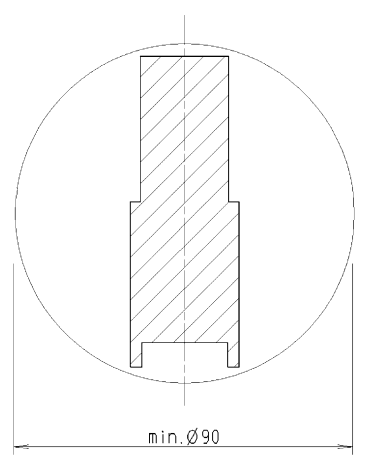
Definition Kabelabgang oben
 DEFINITION CABLE EXIT ON THE TOP



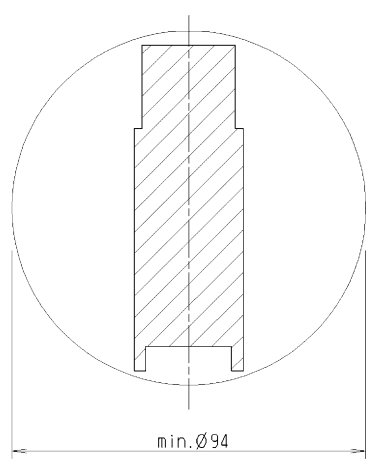
Definition Kabelabgang rechts
 DEFINITION CABLE EXIT ON THE RIGHT



Erforderliche Durchfuehrungsoeffnung fuer Stecker, fuer Kabelabgang links und rechts
 REQUIRED PASSAGE OPENING FOR CONNECTOR, FOR CABLE EXIT ON THE LEFT AND ON THE RIGHT



Erforderliche Durchfuehrungsoeffnung fuer Stecker, fuer Kabelabgang oben
 REQUIRED PASSAGE OPENING FOR CONNECTOR, FOR CABLE EXIT ON THE TOP



Ausfuehrung	Motorraum
Schutzart	IP X4K, IP X6K, IP X8, IP X9K DIN 40 050 Bl. 9
Farbe	schwarz
VERSION	ENGINE COMPARTMENT
DEGREE OF PROTECTION	IP X4K, IP X6K, IP X8, IP X9K, DIN 40 050 Bl. 9
COLOUR	BLACK

Betaetigungswerkzeug fuer Sekundaerverriegelung :
 OPERATING TOOL FOR SECONDARY LOCKING

Zugehoerige Unterlagen/CORRESPONDING DOCUMENTS	
Montagevorschrift/ASSEMBLY INSTRUCTION	Y 928 F00 117
Endpruefvorschrift/FINAL CHECK INSTRUCTION	Y 928 P00 018
Technische Kundenunterlagen TECHNICAL CUSTOMER DOCUMENTATION	Y 928 K00 087

1 928 H00 009

Zu verwendende Kontakte, Einzeladerdichtungen, Blindstopfen, Kontaktdemontagewerkzeuge, Crimpwerkzeuge
 TERMINALS, SINGLE WIRE SEALS, DUMMY PLUGS, TERMINAL EXTRACTION TOOLS, CRIMPING TOOLS TO BE USED

BMK 0,6	MCP 2,8	Einzeladerdichtungen SINGLE WIRE SEALS	Blindstopfen DUMMY PLUGS	Kontaktdemontagewerkzeuge TERMINAL EXTRACTION TOOLS	Anschlagwerkzeuge APPLICATION TOOLS	Handcrimpzangen HAND CRIMPING TOOLS	Lieferant SUPPLIER
1 928 498 013	1-968857-1	0,35-0,5	max. 1,6 (FLR)	Cu Sn 4 P Sn	---	---	BOSCH-GS/ST02
1 928 498 014	1-968859-1	0,5-0,75	max. 1,9 (FLR)	Cu Sn 4 P Sn	---	---	BOSCH-GS/ST02
1-968857-1	1-968859-1	1,5-2,5	2,2 - 3,0 (FLR)	Cu Ni Si Sn	828905-1	828922-1	1 928 498 106
1-968859-1		4,0	3,4 - 3,7 (FLR)	Cu Ni Si Sn	828985-1	828986-1	929039-1
Kontakt TERMINAL	Bestellnummer ORDER NUMBER	Leitungsquerschnitt (mm ²) WIRE SIZE RANGE (MM ²)	Isolationsdurchmesser (mm) INSULATION DIAMETER (MM)	Material MATERIAL	Oberflaeche SURFACE	Bestellnummer ORDER NUMBER	Bestellnummer ORDER NUMBER
Kontakte und Kontaktstifte von Stecker und Stiftleiste muessen gleiche Oberflaechen aufweisen. TERMINALS AND PIN TERMINALS OF CONNECTOR AND PIN HOUSING MUST HAVE THE SAME SURFACE.							
Verarbeitungsvorschrift/APPLICATION INSTRUCTION							
BMK 0,6 : Y 928 V03 000 BOSCH-GS/ST02				MCP 2,8 : 114-18148-1 Tyco Electronics AMP			

AZ:	CAD-Plot vom: 25.01.2007	CAD-Lieferant: 040	CATIA ARCHIV_Proj18
Nicht tol. Masse NON TOLERANCED DIMENSIONS	150 E	Masstab SCALE	1:1
Dokumententyp/DOCUMENT TYPE	AGZ	Angebots- zeichnung	OFFER DRAWING
Nr./NO.	17	DIN	A1
Änderung CHANGE	Se 25.01.2007 Z1	Beschreibung/ TITEL	Stecker 46-polig CONNECTOR 46-WAY
gezt. DWN.	Se 27.08.2004 Z1	Nr./NO.	A 928 000 632
queltig VAL ID	Se 12.12.2003 Z1	Blatt SHEET	2 Bl./2SH
OSOR CHK.	Original: GS-CP/ENG2-Wa	Logo	BOSCH
Ers. f. /REPLACES		de/en	
Ers. d. /REPLAC. BY			

© 2007 Bosch Power Tools GmbH. All rights reserved. Bosch and the Bosch logo are registered trademarks of Robert Bosch GmbH. Without their consent, it may not be reproduced or given to third parties.