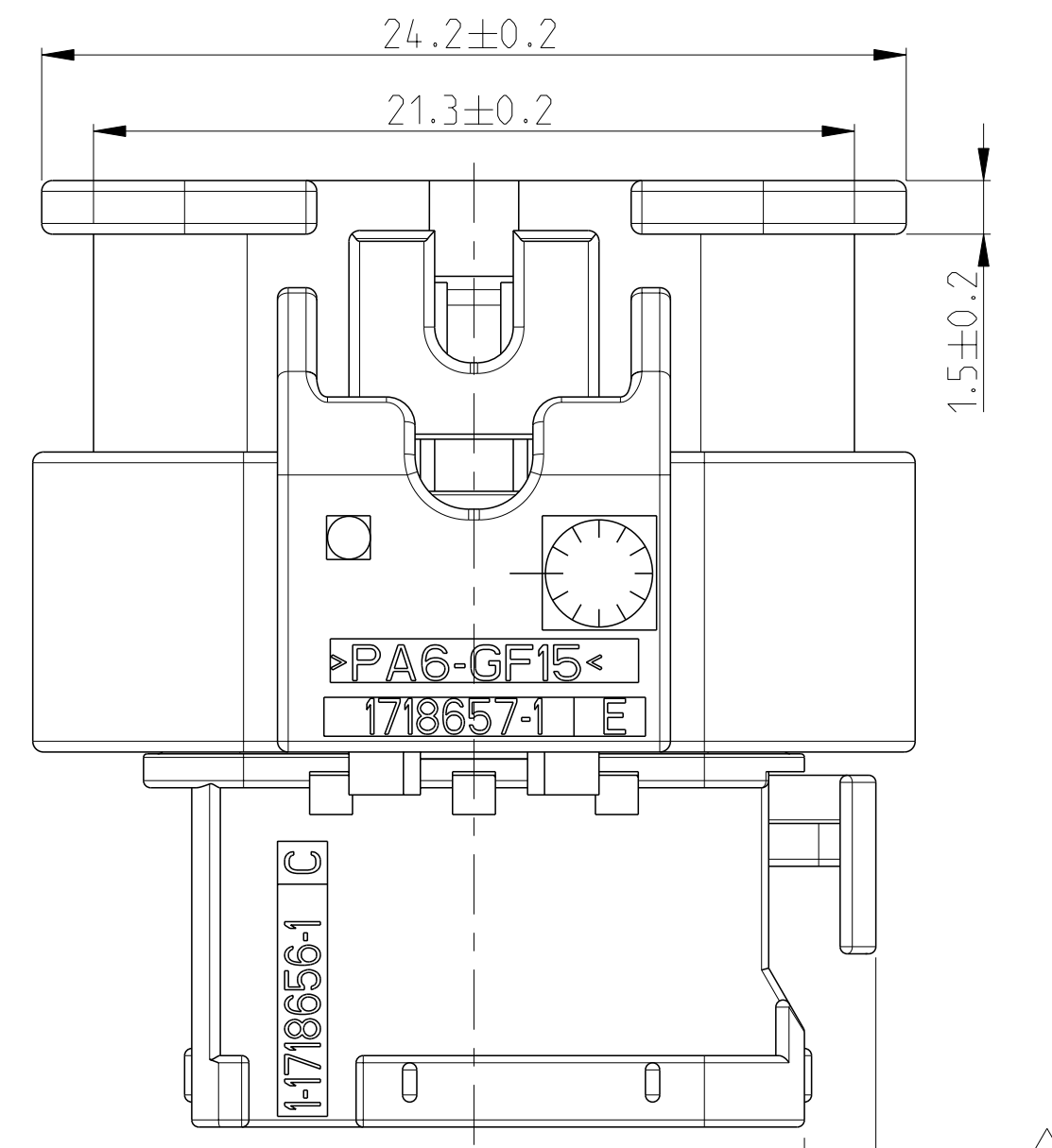
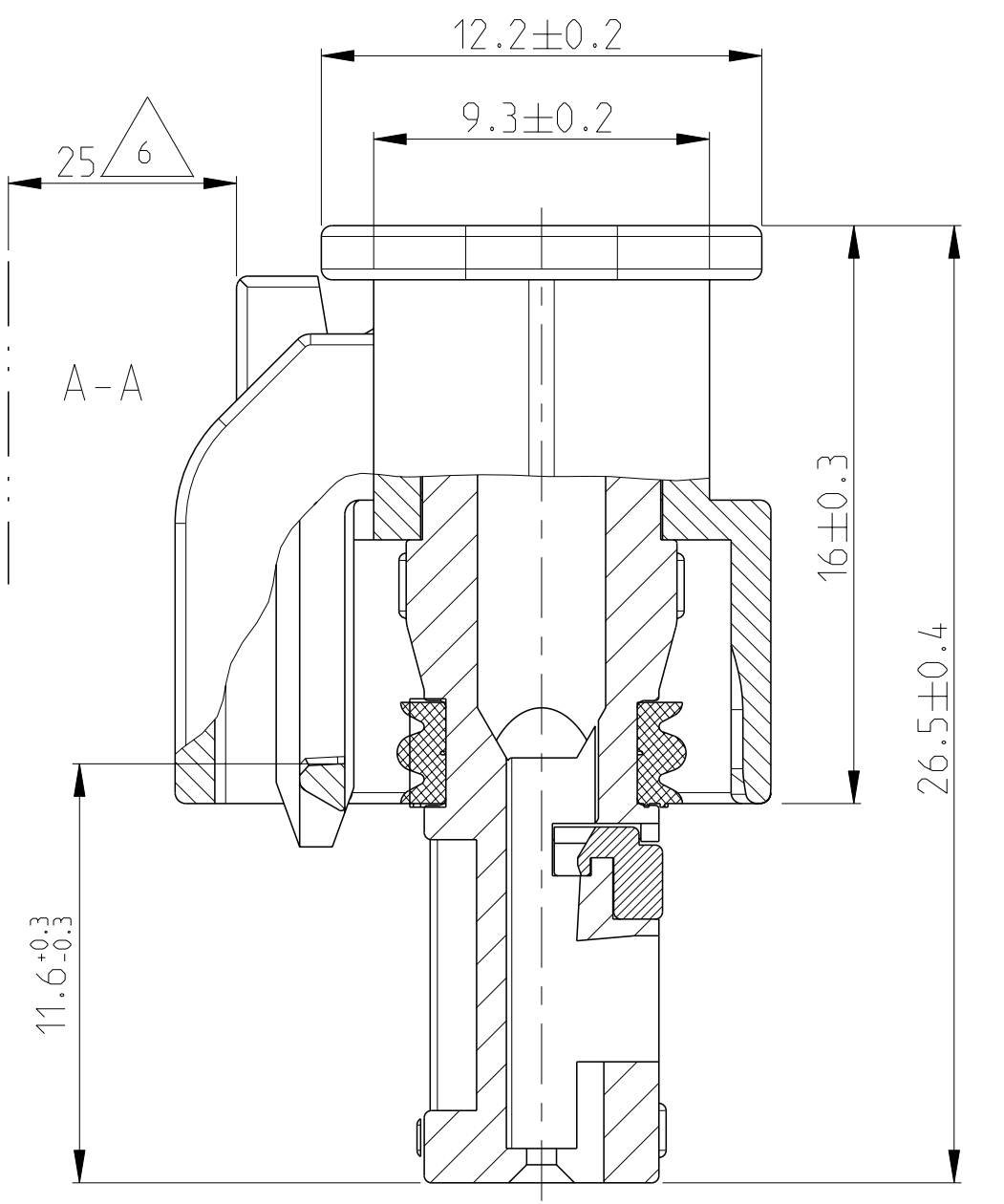
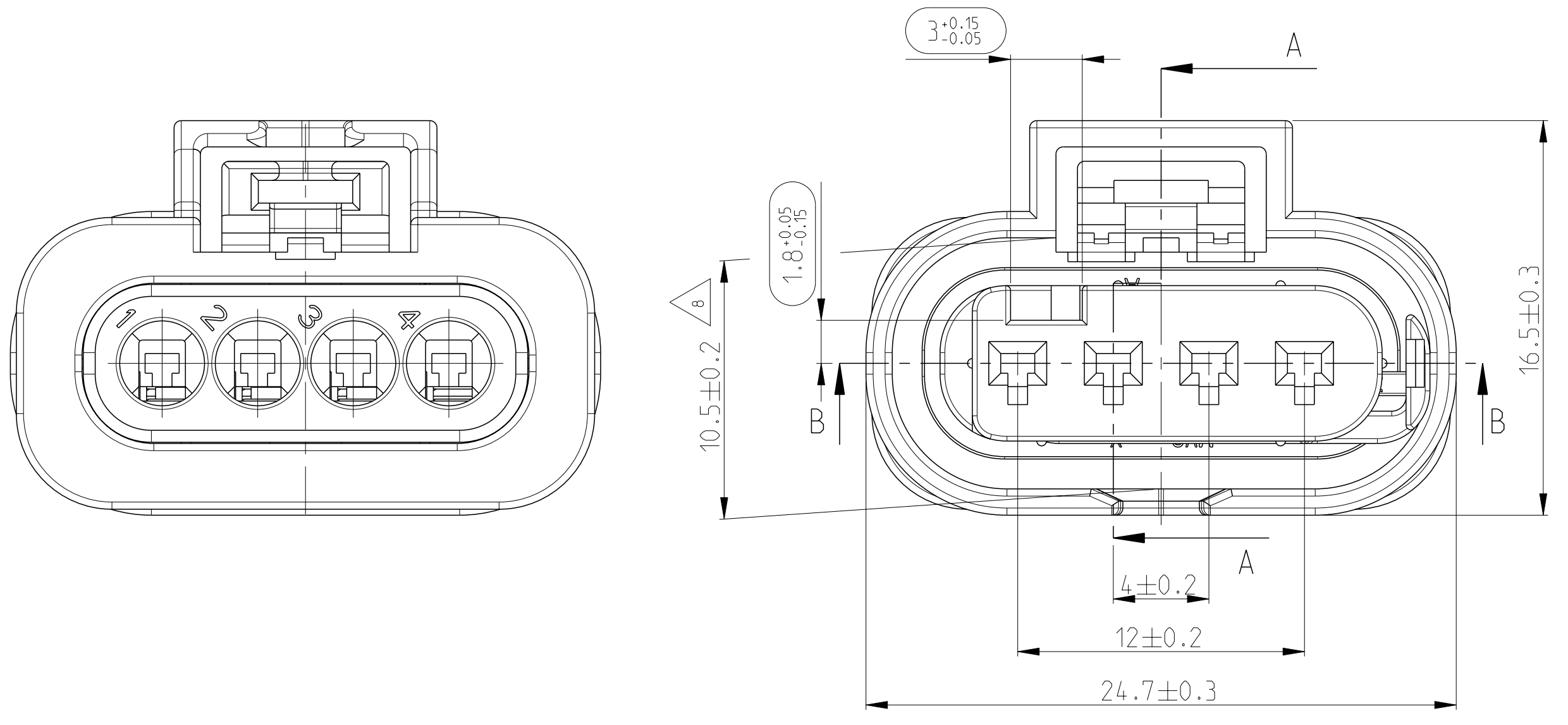
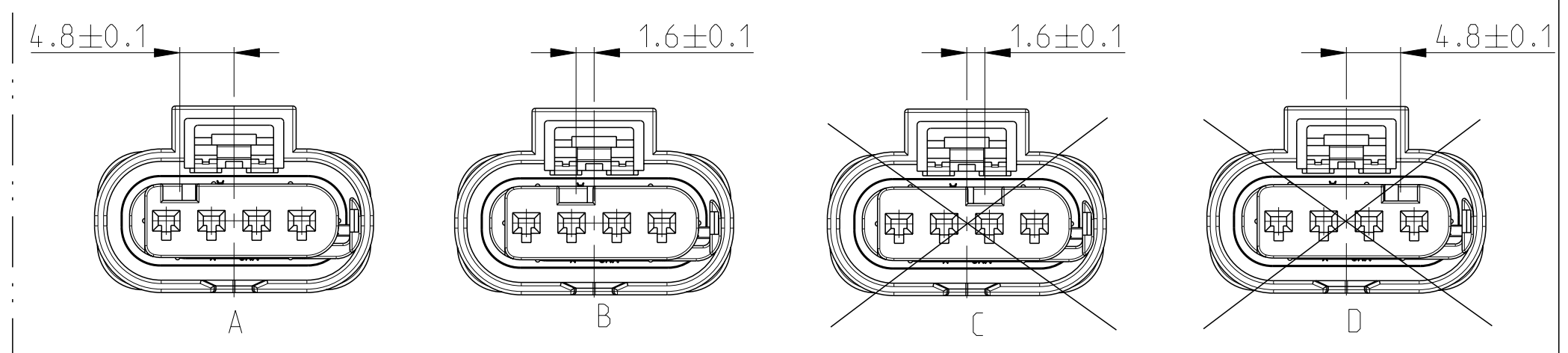
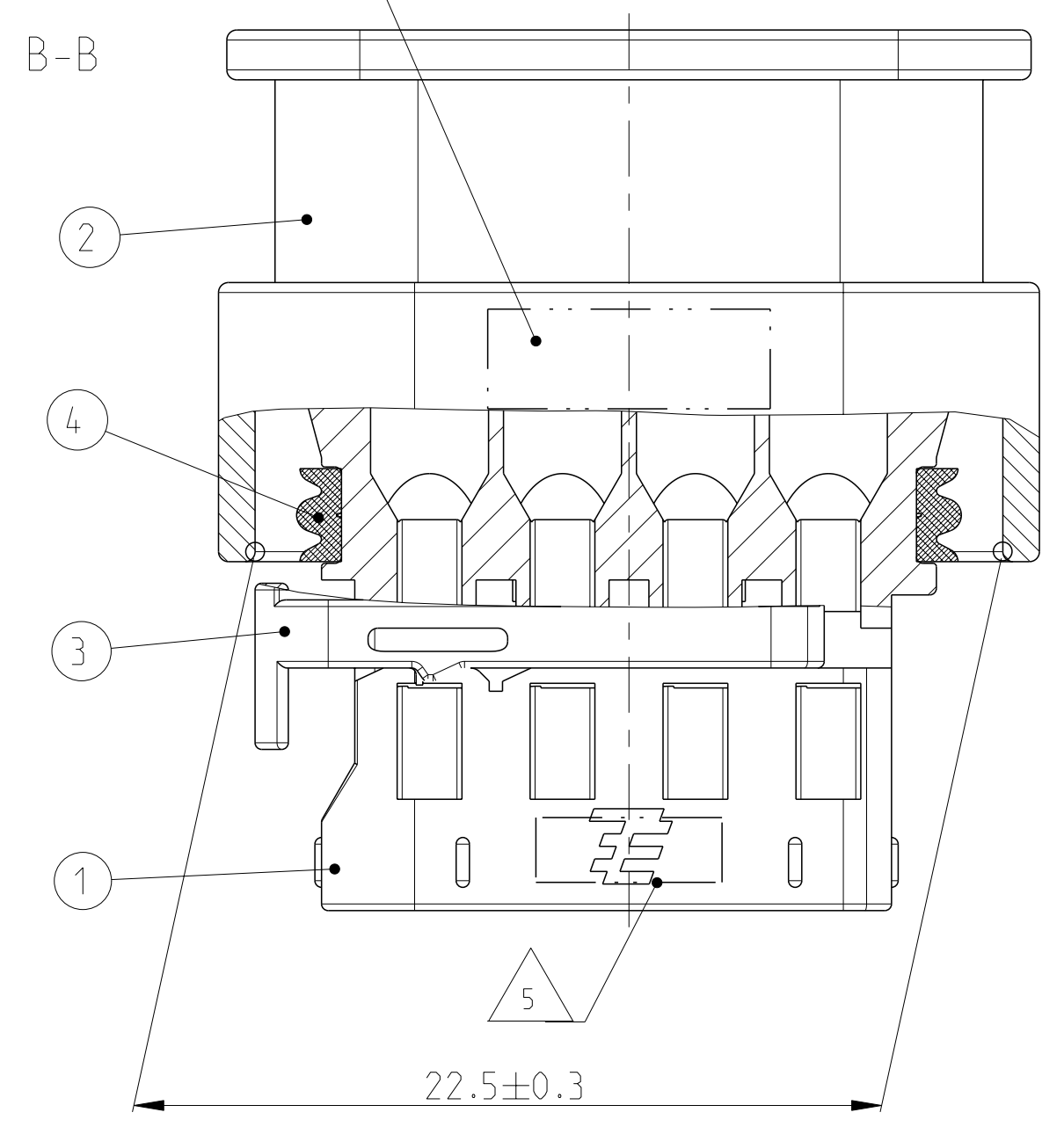
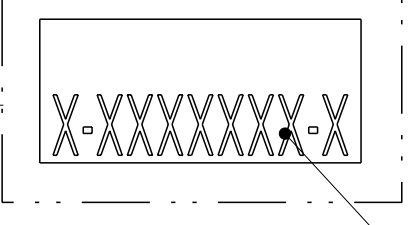


LOC	DIST	REVISIONS	DATE	DWN	APVD
FM	-	ÄNDERUNGEN			
PROJKT NR.	LTB	BESCHREIBUNG			
EGATNG3277	D1	Drw. updated, Pos.1 Inner hsg. updated	13APR2010	CLA	ASC
	E	ECR-12-006206	03APR2012	SZN	GB

CODINGS
 Kodierungen
 M 2:1



PRINT
 Bedruckung



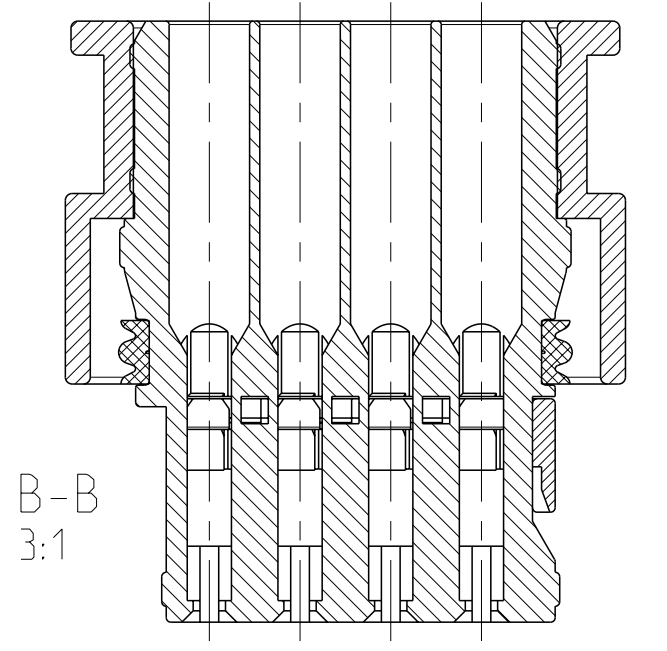
NOTES:
 Bemerkungen:

- ONLY THE GERMAN LANGUAGE VERSION IS AUTHORITATIVE
 Massgebend ist nur der deutsche Text
- FUNCTIONAL MEASUREMENTS MARKED WITH ARE DOCUMENTED IN THE EMPB. NOT MARKED MEASUREMENTS ARE MEASURED, BUT NOT DOCUMENTED IN THE EMPB. DEVIATIONS HAVE TO BE CORRECTED. Funktionsbestimmende Masse, die mit gekennzeichnet sind, werden im EMPB dokumentiert. Nicht gekennzeichnete Masse werden ebenfalls ausgemessen, aber nicht im EMPB dokumentiert. Abweichungen sind zu korrigieren.
- USABLE CONTACTS MCON 1.2
 SEE TE-NO. 1452674. VERSION SINGLE WIRE SEAL
 Verwendbare Kontakte MCON 1.2
 siehe TE-Zeichnung 1452674, Ausfuehrung Einzeldichtung
- MAX. WIRE SIZE RANGE 1.0 mm² FLR PERMITTED
 FOR CAVITY-Ø 3.55MM
 QUANTITY SEE WIRE HARNESS DRAWING
 FOR PERMISSIBLE CURRENT CARRYING CAPACITY OF THE SINGLE CONTACT
 SEE PRODUCT SPECIFICATION NO. 108-18782
 max. zulässiger Leitungsquerschnitt 1.0 mm² FLR,
 für Kammer-Ø 3.55mm
 die Stückzahl ist im Leitungssatz festgelegt
 die zulässige Strombelastbarkeit für die einzelnen Kontakte ist der Spezifikation 108-18782 zu entnehmen
- SUPPLIER-MARK
 Lieferantenkennzeichnung
- SPACE OF ACTIVITY
 Betätigungsfreiraum
- SUPPLY CONDITION: RETAINER IN PRELOCKED POSITION
 Auslieferungszustand: Zweite Kontaktsicherung in Vorraststellung
- WARPAGE PERMITTED TO MAX. -0.5mm
 Verzug zulaessig bis max. -0.5mm
- TE ORDER-NO.
 TE Bestell-Nr.
- ACCORDING TO INTERFACE DRAWING
 SEE TE-NO. 114-18679-3
 Passend zur Schnittstellen-Zeichnung
 siehe TE-Nr. 114-18679-3

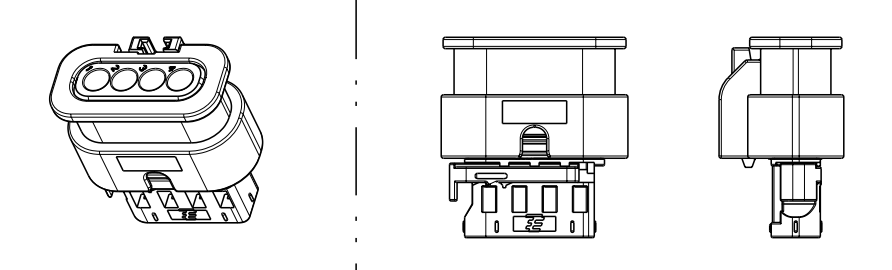
MOVING AREA OF THE RETAINER
 Verschiebeweg der Kontaktsicherung

TE- Bestell-Nr. ORDER-NO.	COD	Benennung TITLE	REV	QTY	Benennung Einzelteil TITLE	Werkstoff MATERIAL	Oberfl.äche/Farbe SURFACE/C OLOUR	Pos. ITEM
4-1670918-1	D	Buchsengehäuse 4pol. CONNECTOR 4POS.	A	1	Dichtung SEAL	MVQ	natur/NATURE	4
				1	Kontaktsicherung RETAINER	PA66-GF15	violett/VIOLET	3
				1	Umgehäuse OUTER HOUSING	PA6-GF15	schwarz/BLACK RAL 9011	2
				1	Buchsengehäuse INNER HOUSING	PA66-GF30	violett/VIOLET ähnlich/SIMIL. RAL 4006	1
3-1670918-1	C	Buchsengehäuse 4pol. CONNECTOR 4POS.	A	1	Dichtung SEAL	MVQ	natur/NATURE	4
				1	Kontaktsicherung RETAINER	PA66-GF15	violett/VIOLET	3
				1	Umgehäuse OUTER HOUSING	PA6-GF15	schwarz/BLACK RAL 9011	2
				1	Buchsengehäuse INNER HOUSING	PA66-GF30	blau/BLUE ähnlich/SIMIL. RAL 5012	1
2-1670918-1	B	Buchsengehäuse 4pol. CONNECTOR 4POS.	D	1	Dichtung SEAL	MVQ	natur/NATURE	4
				1	Kontaktsicherung RETAINER	PA66-GF15	violett/VIOLET	3
				1	Umgehäuse OUTER HOUSING	PA6-GF15	schwarz/BLACK RAL 9011	2
				1	Buchsengehäuse INNER HOUSING	PA66-GF30	natur/NATURE	1
1-1670918-1	A	Buchsengehäuse 4pol. CONNECTOR 4POS.	E	1	Dichtung SEAL	MVQ	natur/NATURE	4
				1	Kontaktsicherung RETAINER	PA66-GF15	violett/VIOLET	3
				1	Umgehäuse OUTER HOUSING	PA6-GF15	schwarz/BLACK RAL 9011	2
				1	Buchsengehäuse INNER HOUSING	PA66-GF30	schwarz/BLACK RAL 9011	1

RETAINER IN END POSITION
 Kontaktsicherung in Endraststellung



3D VIEW
 3D Ansicht
 1:1



THIS DRAWING IS A CONTROLLED DOCUMENT. <small>DESS ZEICHNUNG WIRD DURCH AUF ANGELEGTE KONTROLLEN ANGEWANDT. DIE DIES FÜR VERÄNDERUNGEN SORGT. DIESE VERÄNDERUNGEN SIND IN DIESEM ZEICHNUNG DURCH VERÄNDERUNGEN AN DER ZEICHNUNG DIMENSIONS</small>		DWN R. Bachmann 19DEC 2006	TE Connectivity	
MATERIAL	1. PLC 2. PLC 3. PLC 4. PLC 5. FINISH/VERFINISH/FARBEN	TOLERANCES UNLESS OTHERWISE SPECIFIED: ALL DIMENSIONS ±0.10 ±0.05 ±0.025 ±0.015 ±0.010	PRODUCT SPEC 108-18969 APPLICATION SPEC VERABREITUNGSSPEZ 114-18661	NAME CONNECTOR, 4POS., MCON 1.2, SEALED Gehäuse. 4pol., MCON 1.2, dicht
WEIGHT GEWICHT	5 g	SIZE GRÖSSE	DRAWING NO. ZEICHNUNG-NR. A1100779	RESTRICTED TO NUR FÜR -
CUSTOMER DRAWING		SCALE MASSSTAB	5:1	SHEET BLATT 1 OF VON 1