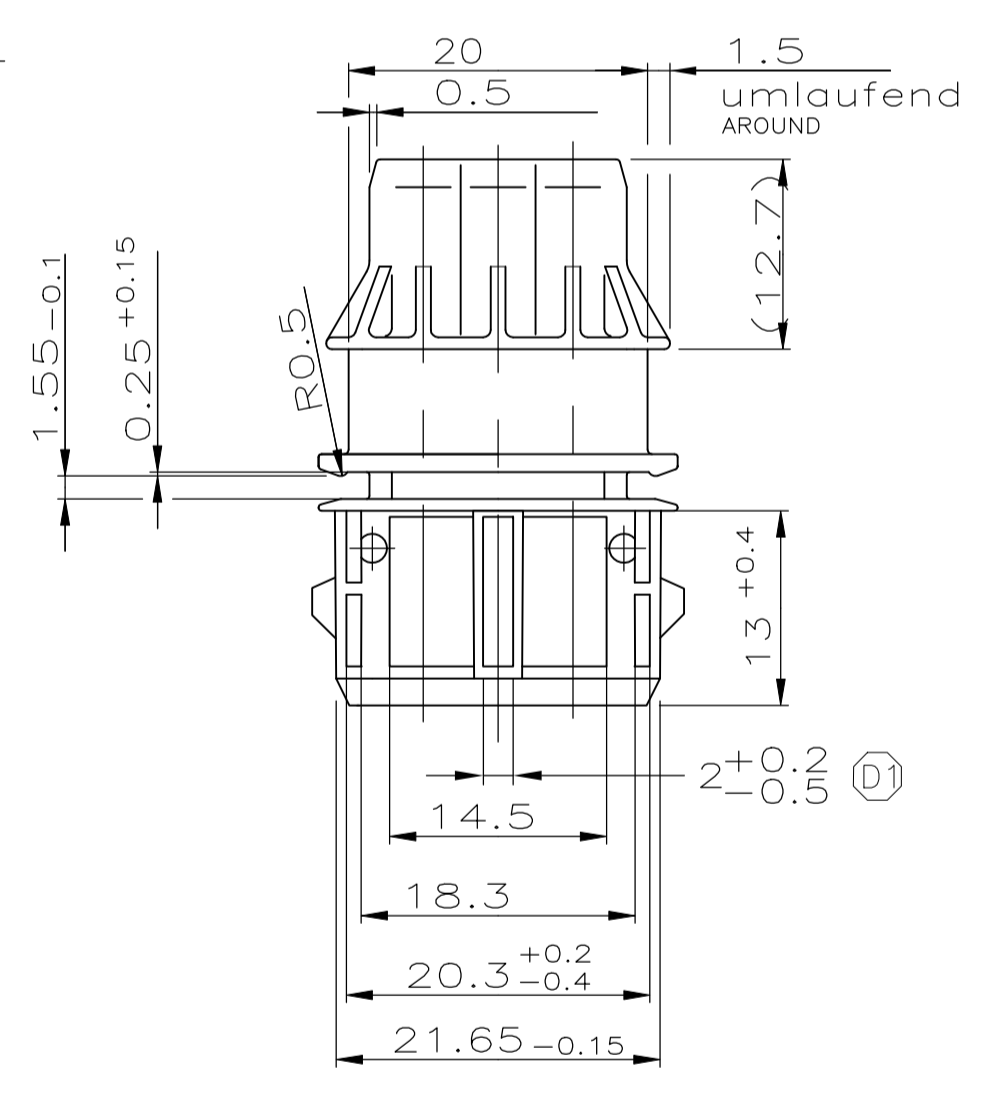
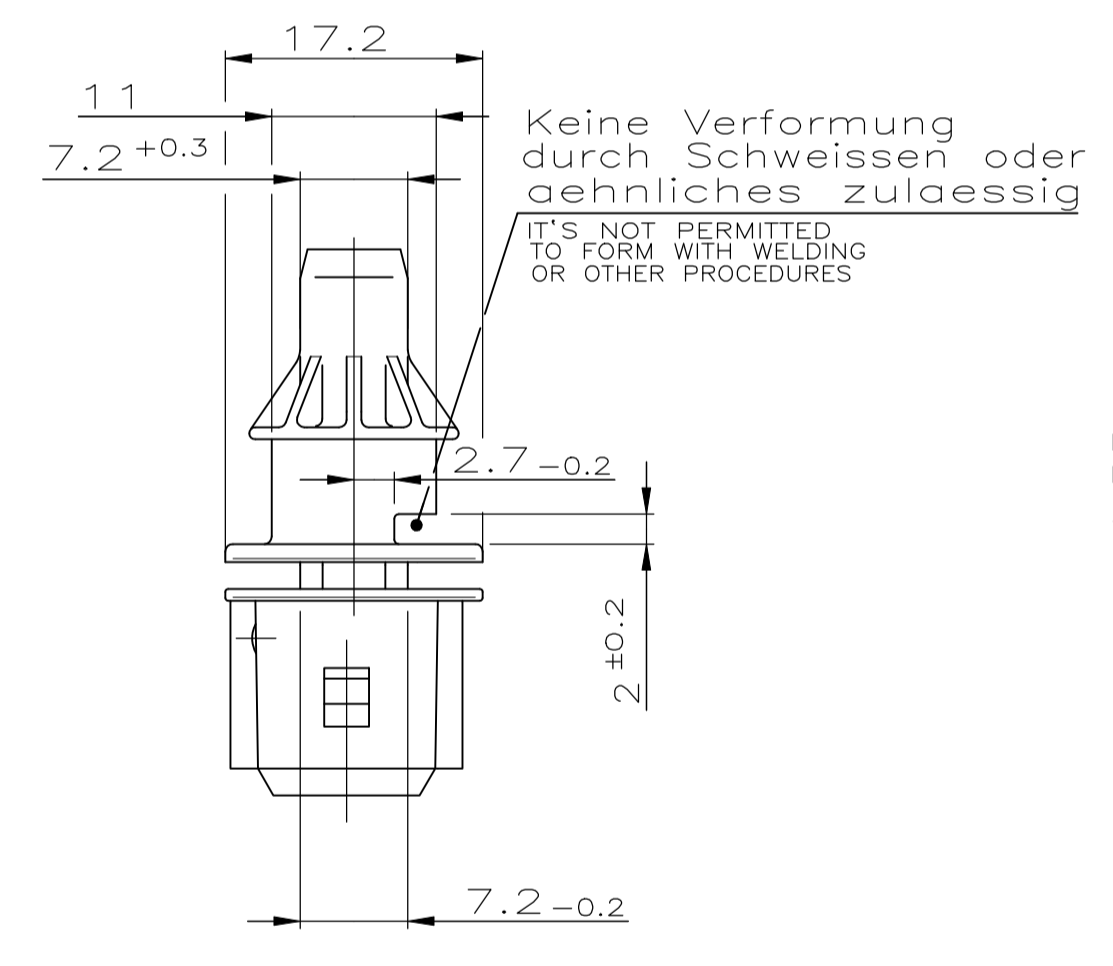
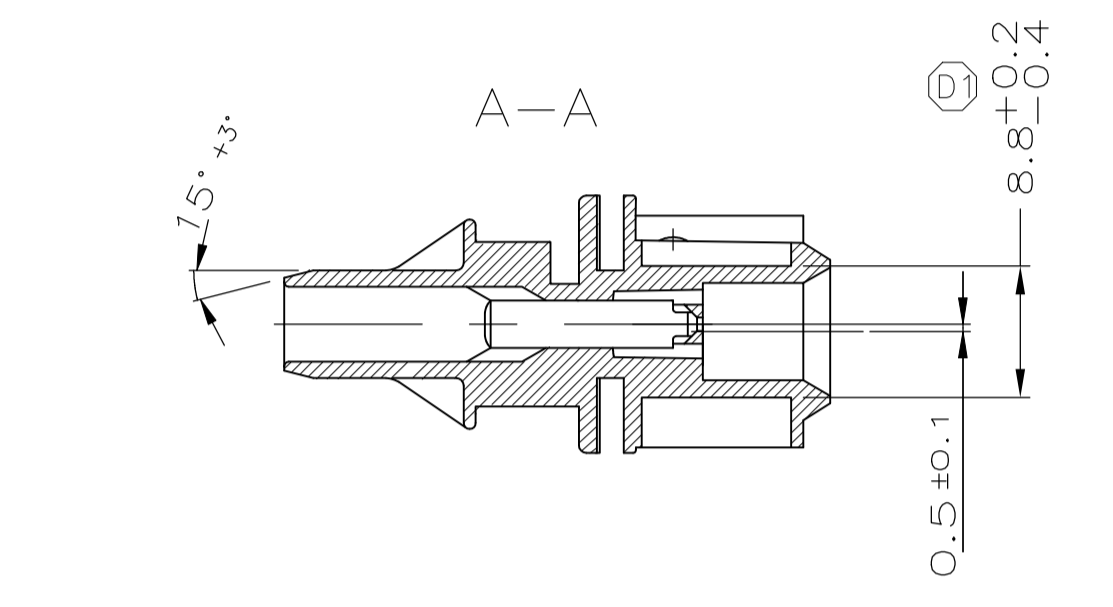
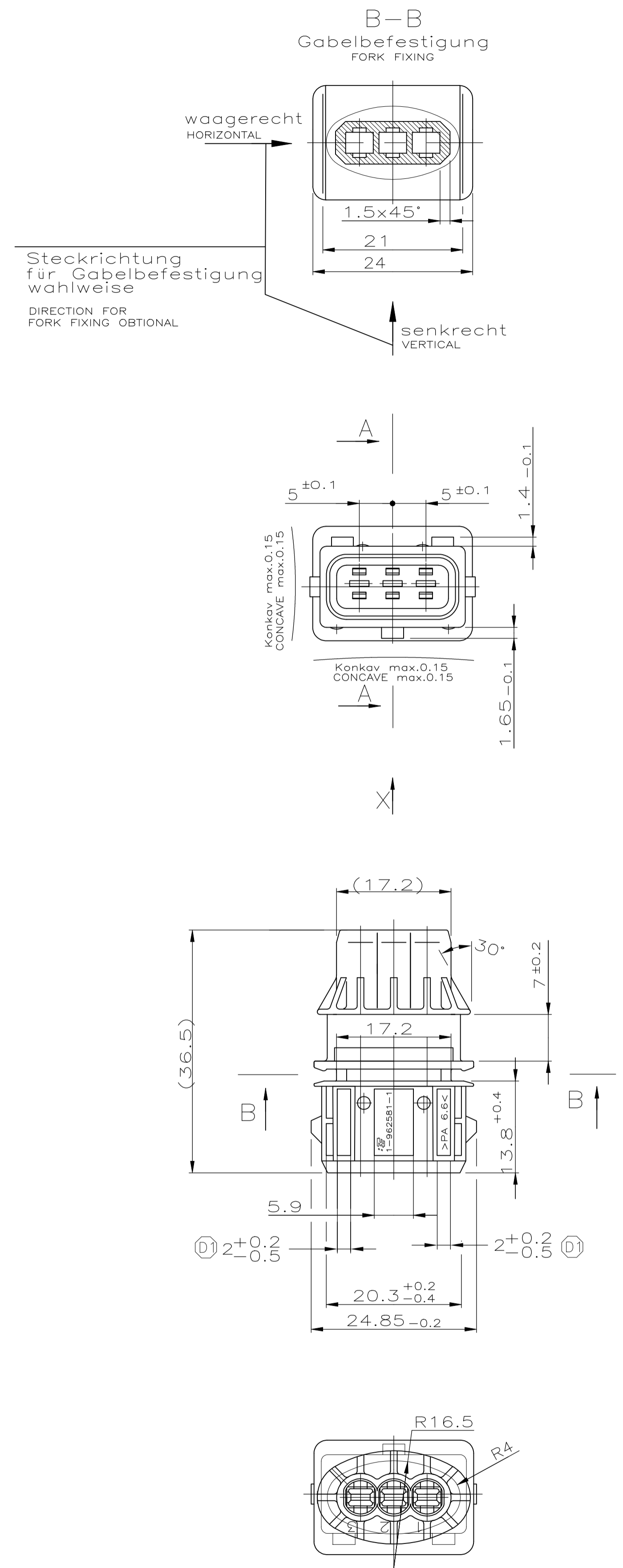


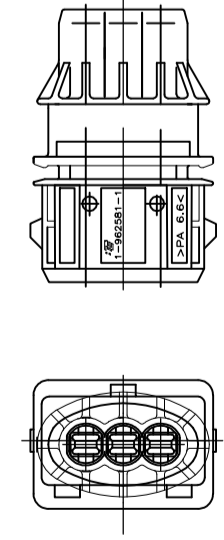
REVISIONS		DATE	DMN	APVD
NO.	DESCRIPTION			
D1	ECR-18-002892	27FEB2018	MS	TS

962581
 NUMMER
 VERWENDET FÜR
 827578
 PASSEND ZU
 WAR NR.
 C
 B
 A



- Bemerkungen**
NOTES
- 1 Massgebend ist der deutsche Text
ONLY THE GERMAN-LANGUAGE VERSION SHALL BE BINDING
 - 2 Nicht bemastete Radien R0.5
ALL RADII R0.5 EXCEPT AS NOTED
 - 3 Gabelbefestigung siehe: TE NO.89-52263-014
FORK FIXING SEE:
 - 4 Kontakte siehe Zeichnung 1355052
TABS SEE DWG....
 - 5 Formteilungsgrat max.0.3 zulaessig
MOULD BURRS MAX. 0.3 PERMITTED
 - 6 zulaessiger Regeneratanteil max. 25%
RECYCLED MATERIAL MAX. 25% PERMISSIBLE
 - 7 Einzelheiten der Ausfuehrung bleiben dem Hersteller ueberlassen
DETAILS OF DESIGN ARE LEFT TO MANUFACTURER
 - 8 Verpackung: Schuetztgut
PACKAGING: LOOSE PIECE

1 : 1



1-962581-2	D	1	Flachsteckergeh./TAB HOUSING	schwarz/BLACK	S	S.5
BESTELL-NR. ORDER NO.	REV.	KOD. COD.	BENENNUNG DESCRIPTION	OBERFLAECHE SURFACE FARBE/COLOUR	ARTI KIND	GRAMM GEWICHT WEIGHT

THIS DRAWING IS A CONTROLLED DOCUMENT. DIESE ZEICHNUNG IST EIN KONTROLLIERTES DOKUMENT		DMN M.Stein 24SEP2008	TE Connectivity Flachsteckergehäuse 3 pol. TAB HOUSING, 3 POS. 0.8x2.8mm	
DIMENSIONS: MASSEWERTEN mm		CHK T.Stieler 24SEP2008		
TOLERANCES UNLESS OTHERWISE SPECIFIED: ALL DIMENSIONS IN mm		APVD T.Stieler	NAME	
0 PLC ± - DIN		PRODUCT SPEC 108-18310-1	SIZE	
1 PLC ± ± 76901-140		APPLICATION SPEC	CAGE CODE	
2 PLC ± ± - DIN ISO		VERARBEITUNGSSPEZ.	DRAWING NO.	
3 PLC ± ± - 8015			ZEICHNUNGS-NR.	
4 PLC ± ± - 8015			A1 00779	
ANGLES / WINKEL # -		WEIGHT	SCALE	
FINISH / OBERFLAECHE / FARBE		GEWICHT	MASSSTAB 2:1	
			SHEET 1 OF 1	
			REV D1	