

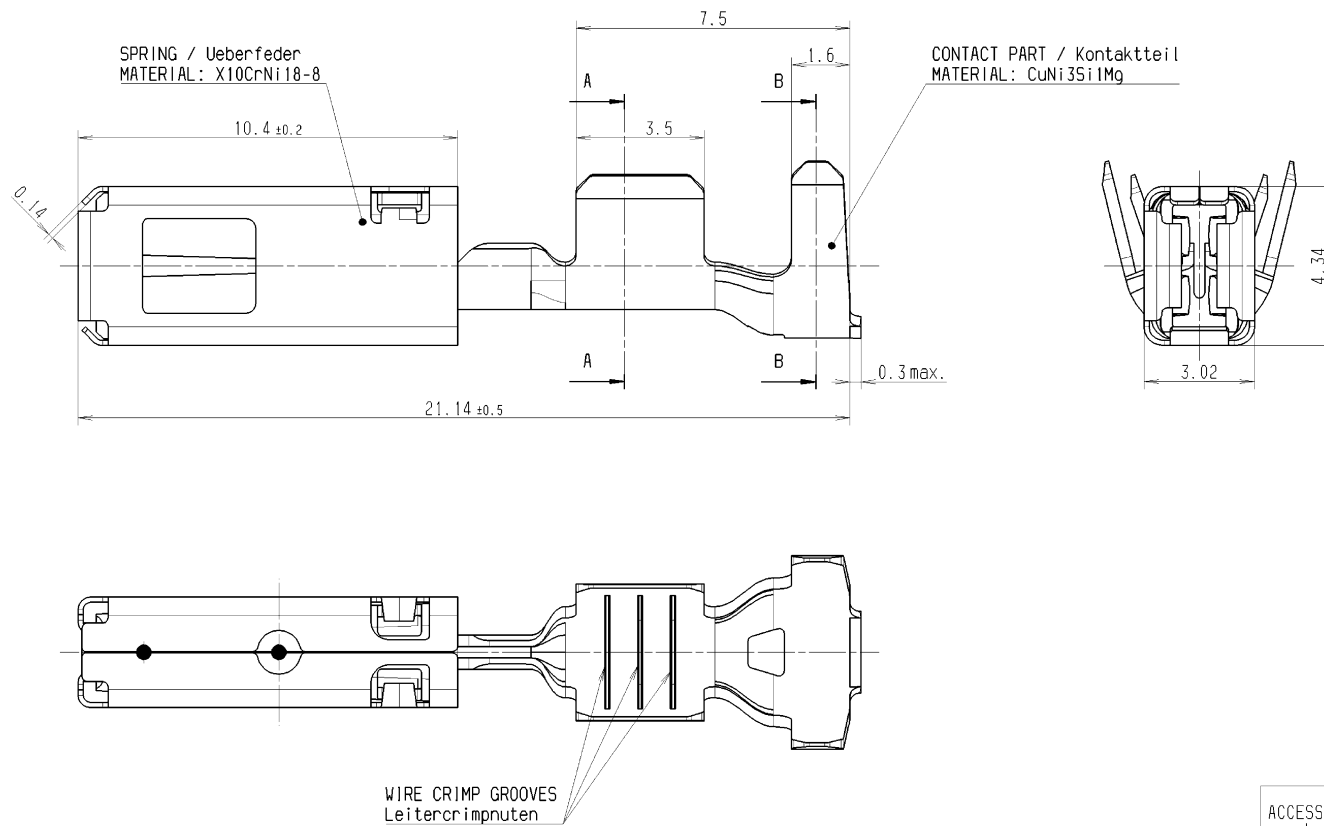
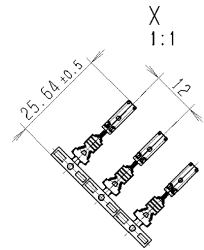
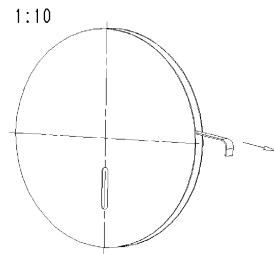
ORDER NUMBER Bestell-Nummer	WIRE SIZE Leiterquerschnitt (mm ²)	DIAMETER OF INSULATION Isolationsdurchmesser (mm)	SURFACE Oberfläche	ACCESSORY SINGLE WIRE SEAL * zugehörige Einzeladerdichtung			DEAD-END PLUG Blindstopfen			CABLE TYPE Kabeltyp	CRIMPING PLIERS Crimpzange		CRIMPING TOOL Crimpwerkzeug			DISASSEMBLY TOOL Demontagewerkzeug	
				OFFER DRAWING Angebotszeichnung	ORDER NUMBER Bestell-Nummer	COLOR Farbe	OFFER DRAWING Angebotszeichnung	ORDER NUMBER Bestell-Nummer	COLOR Farbe		OFFER DRAWING Angebotszeichnung	ORDER NUMBER Bestell-Nummer	OFFER DRAWING Angebotszeichnung	ORDER NUMBER Bestell-Nummer	WEAR PART SET Verschleisssteilsatz	OFFER DRAWING Angebotszeichnung	ORDER NUMBER Bestell-Nummer
1 928 498 806	> 1.0 - 2.5	2.7 - 3.0	CONTACT AREA TIN-PLATED Kontaktzone verzinkt	1 928 A00 430	1 928 301 085	ORANGE orange	1 928 A00 430	1 928 301 207	GREEN gruen	FLR Typ "B" ISO 6722	1 928 A00 502	1 928 498 840	1 928 A00 424	1 928 498 708	1 928 498 743	1 928 A00 453	1 928 498 738
		2.0 - 2.7		1 928 A00 430	1 928 301 206	REDDISH-BROWN rotbraun											

* SINGLE WIRE SEAL TO BE SELECTED
ACCORDING TO INSULATION DIAMETER
Auswahl der Einzeladerdichtung
entsprechend dem Isolationsdurchmesser

HANDLES FOR CRIMPING PLIERS Griff der Crimpzange	
OFFER DRAWING Angebotszeichnung	ORDER NUMBER Bestell-Nummer
1 928 A00 499	1 928 498 837

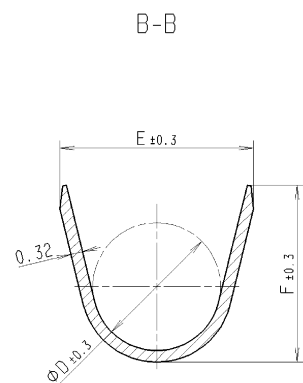
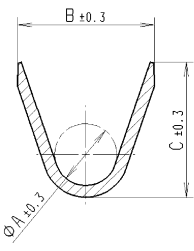
CONDITION AT TIME OF DELIVERY
Anlieferungszustand

ONLY FOR INFORMATION
nur zur Information



WIRE CRIMP GROOVES
Leitercrimpnuten

A-A
ONLY SECTION PLANE SHOWN
nur Schnittebene dargestellt



WIRE SIZE Leiterquerschnitt (mm ²)	A	B	C	D	E	F	NUMBER OF WIRE CRIMP GROOVES Zahl der Leitercrimpnuten
>1.0 - 2.5	1.7	3.75	3.71	3.5	5.3	4.85	3

ACCESSORY TECHNICAL CUSTOMER INFORMATION:
zugehörige technische Kundenunterlagen:

TECHNICAL CUSTOMER INFORMATION:
Technische Kundenunterlage: 1 928 A01 23T

PROCESSING SPECIFICATION:
Verarbeitungsvorschrift: 1 928 A00 04V

GERMAN TEXT IS VALID!
Massgebend ist der deutsche Text!

Nicht tol. Masse NON TOLERANCED DIMENSIONS ± 0.2 mm, ± 2.5 °		Masse/Scale 10:1 1:1 1:10		Gr./St. VOLLMASSE		Datum/DATE		Name/NAME		Benennung/TITLE	
1 928 A00 395										Buchsenkontakt BTC 2.8 TERMINAL BTC 2.8	
1 928 A00 395										de/en	

© 2007 Robert Bosch GmbH. Alle Rechte vorbehalten. Weitergabe und Vervielfältigung dieses Dokuments, auch auszugsweise, ist ohne schriftliche Genehmigung Robert Bosch (Schweiz) AG. This drawing is the exclusive property of Robert Bosch GmbH. Any reproduction or unauthorized use of this drawing is prohibited. Further information on this product is available at www.bosch.com. Further information on this product is available at www.bosch.com.

OBSERVE INSTRUCTIONS FOR FILLING OUT N12A-D11/1