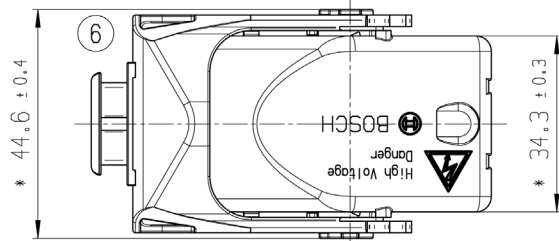
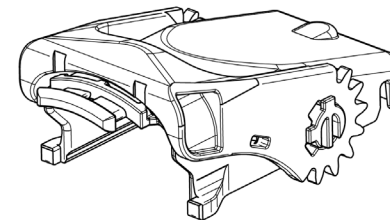
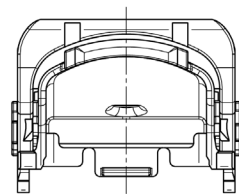
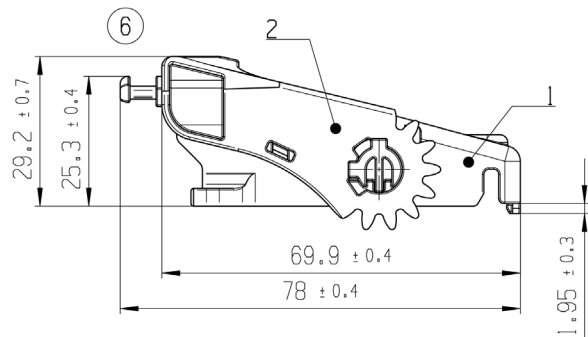


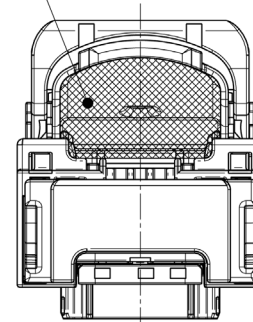
© Robert Bosch GmbH. Alle Rechte vorbehalten, auch bzgl. jeder Verfertigung, Verwendung, Reproduktion, Bearbeitung, Weitergabe sowie fuer den Fall von Schutzrechtsanmeldungen.

© Robert Bosch GmbH. All rights reserved, also regarding any disposal, exploitation, reproduction, editing, distributing, as well as in the event of applications for industrial property rights.

PRESENTED: LEVER CLOSED (DELIVERY CONDITION)  
 Dargestellt: Verriegelungshebel geschlossen (Auslieferungszustand)



545mm<sup>2</sup>



THEORETICAL MAXIMUM CROSS SECTION AT THE CABLE EXIT  
 Theoretisch max. Querschnitt am Kabelabgang

ITEM Pos.	DESIGNATION Benennung	ORDER NUMBER Bestell-Nr.	MATERIAL Stoff	COLOUR Farbe	REMARKS Bemerkungen
2	LEVER Hebel		PA 66 - GF 30	BLACK Schwarz	
1	COVER Deckel		PA 66 - GF 30	BLACK Schwarz	
	COVER UNIT Deckeleinheit	1 928 405 458	-----	-----	

PARTS MAY DIFFER IN NON-FUNCTIONAL DETAILS FROM THE REPRESENTATION IN THIS DRAWING  
 Teile koennen in nicht funktionsrelevanten Details von der Darstellung in der Zeichnung abweichen

- \* ) INCIDENCE PERMITTED. DIMENSION VALID IN ASSEMBLED POSITION ON CONTACT HOUSING UNIT
- \* ) Einfall zulaessig. Mass gilt im verbauten Zustand auf Kontakttraegereinheit

general tolerances for/Allgemeintoleranzen fuer		
lin. dim./L.-masse	radii/Radien	angles/Winkel
±0,5mm	±0,5mm	±5°
all linear dimensions in/ Alle Laengenmasse in		mm
drawing standard/ Zeichnungsstandard		ISO Standard

06	REVISED	20151022	vbd5kor	mrm3kor	kat1alc	2130	GS-AM/ENC	.
05	REVISED	20110303	sbt1kor	lux2si	.	2130	GS-AM/ENC	NX MIGRATION
04	REVISED	20090514	Hm	Lx	.	2130	GS-AM/ENC	.
01	NEW EDITION	20070314	Co	Co	lux2si	2130	GS-AM/ENC	.
Ind.	Change/Aend.	YYYYMMDD	Drawn/Gez.	Checked/Gepr.	Releas./Freig.	BWN	Resp. dept./Verantw. Abt.	Add. info./Zus. Info.
Lang./Spr. en/de	Syst. UG	Wght./Gew. .			COVER UNIT DECKELEINHEIT		196-WAY 196-polig	Sheet/Bl. 1 / 1
Scale/M.stab 1:1			OFFER DRAWING ANGEBOOTSZEICHN.		Doc. type AGZ	1 928 A00 470	DP/TO 001	Ind. 06
Repl. for .			Repl. by .					