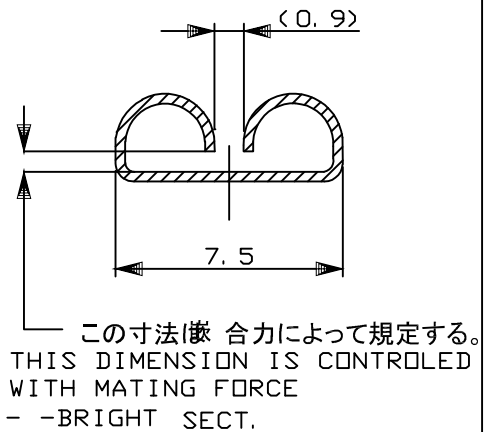
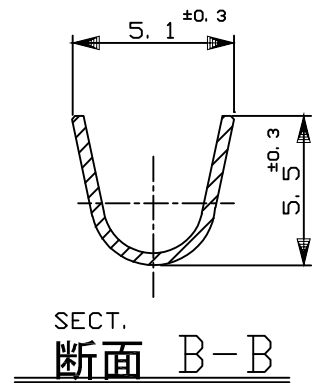
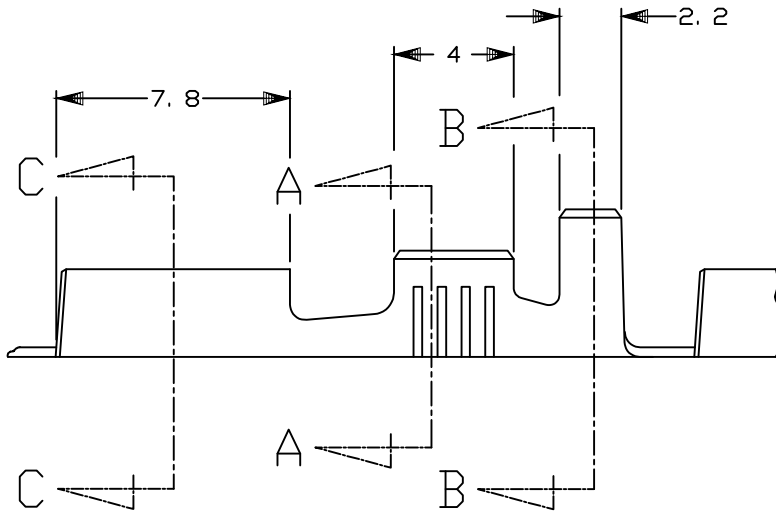
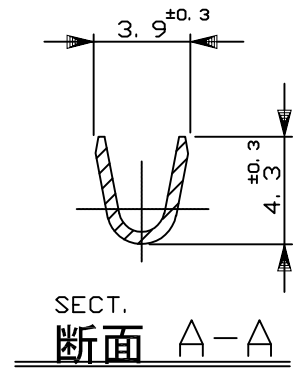
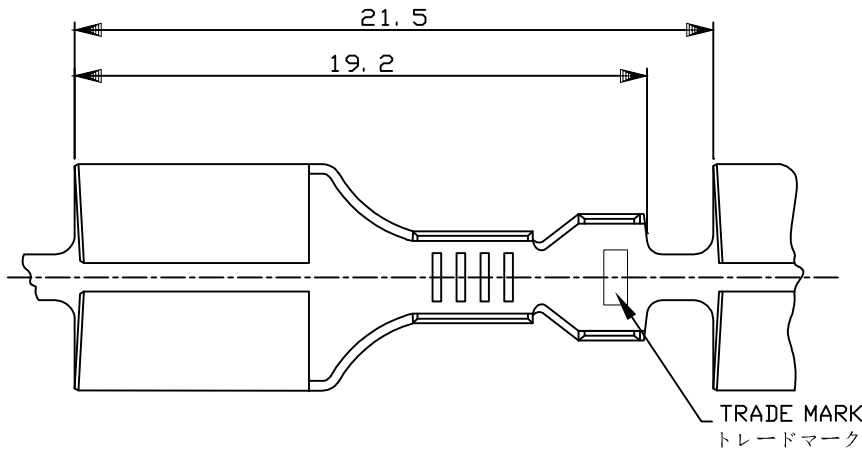


LOC J	DIST —	REVISIONS 変更			DATE	DWN	APVD
		P	LTR	DESCRIPTION			
			F2	REVISED PER ECR-15-006361	23APR15	LP	TD
			F3	REVISED PER ECR-16-015552	3NOV16	DL	T.D



NOTE;

- THE MATING TAB P/N 170256, 170257 (FOR MULTIPLE Pos.)
- REVERSE REEL
- STRESS RELIEVING FINISH IS SUBJECT TO CHANGE BY THE TYPE OF STRESS RELIVING PROCESS
INERT GAS FURNACE --- MATTE
ATOMOSPHERIC FURNACE FOLLOWED BY ACID PICKLE --- BRIGHT SECT.
- SEPARATE PAPER TYPE

注記

- 嵌合する相手タブは型番170256及び170257で多極用として使用される。
- 逆巻きリール
- ストレス除去処理
処理法により外観が変わります。
不活性ガス加熱方式 --- 無光沢
大気加熱方式 --- 光沢
- OBSELETE

---		170258-4
TIN PLATING		170258-3
---		3-170258-1
TIN PLATING 錫めつき		170258-2
---	BRASS THICKNESS 黄銅 板厚0.32	170258-1
FINISH 仕上	MATERIAL 材質	PART NO. 型番

抱合電線切断面積(WIRE RANGE) 2-3.37 mm ² (AWG#14-12)	被覆外径(INSULATION DIA.) 2.9-3.8 mmΦ
--	--------------------------------------

RELEASED FOR PUBLICATION

ALL RIGHTS RESERVED.

THIS DRAWING IS UNPUBLISHED.

COPYRIGHT - By -

DIMENSIONS: 単位: 耗 mm	DWN Y.YAMADA	03APR2007	MATERIAL 材料	SEE TABLE	FINISH 仕上	SEE TABLE	3
	CHK MANABA SAKAE	03APR2007	TE Connectivity NAME 名称 .250 SERIES RECEPTACLE WITHOUT LATCH .250 シリーズ リセプタクル ラッチなし SIZE CAGE CODE DRAWING NO 番号 A4 00779 C-170258 RESTRICTED TO ---				
TOLERANCES UNLESS OTHERWISE SPECIFIED: 一般公差	APVD MANABA SAKAE	03APR2007					PRODUCT SPEC 製品規格 APPLICATION SPEC 取付適用規格 WEIGHT
10以下 : ±0.2 10を超え30以下 : ±0.25 30を超え100以下 : ±0.3 角度 : ±3°	CUSTOMER DRAWING		SCALE 尺度 1:1		SHEET 1 OF 1		