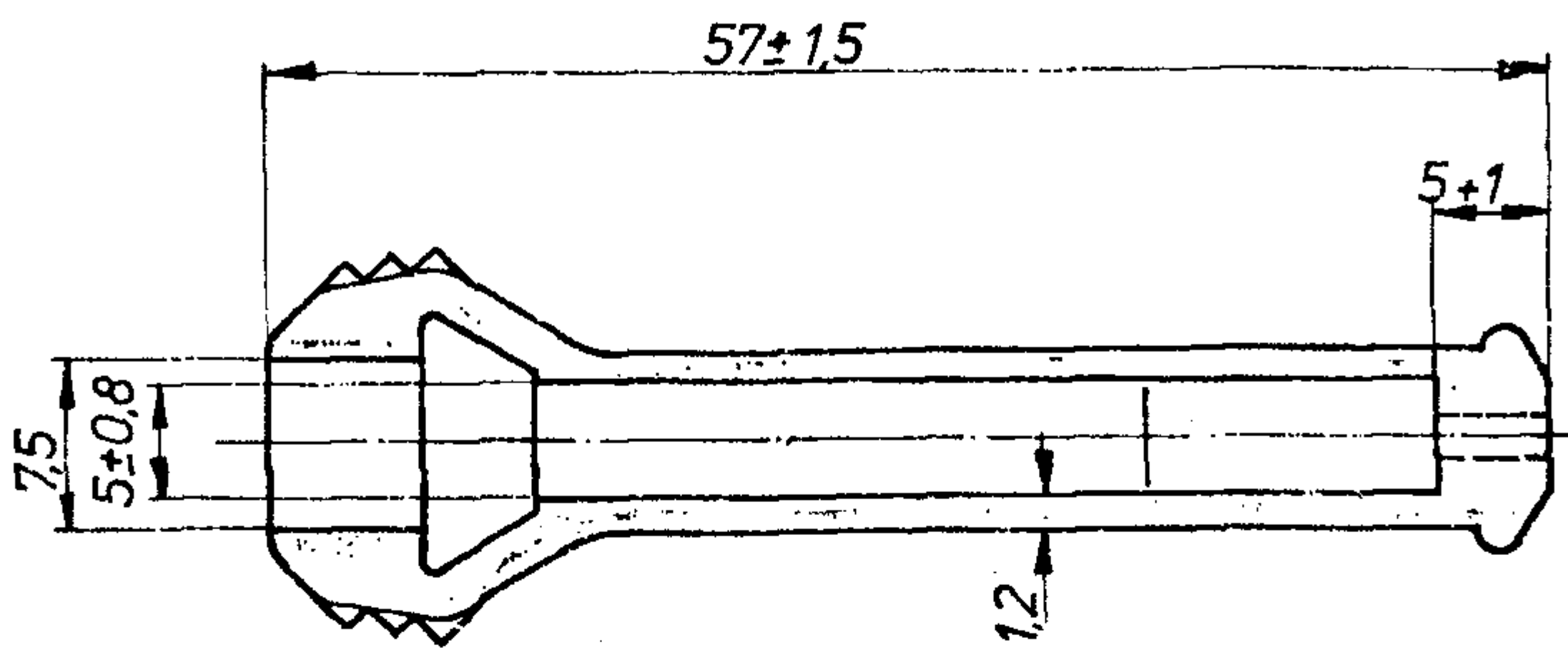
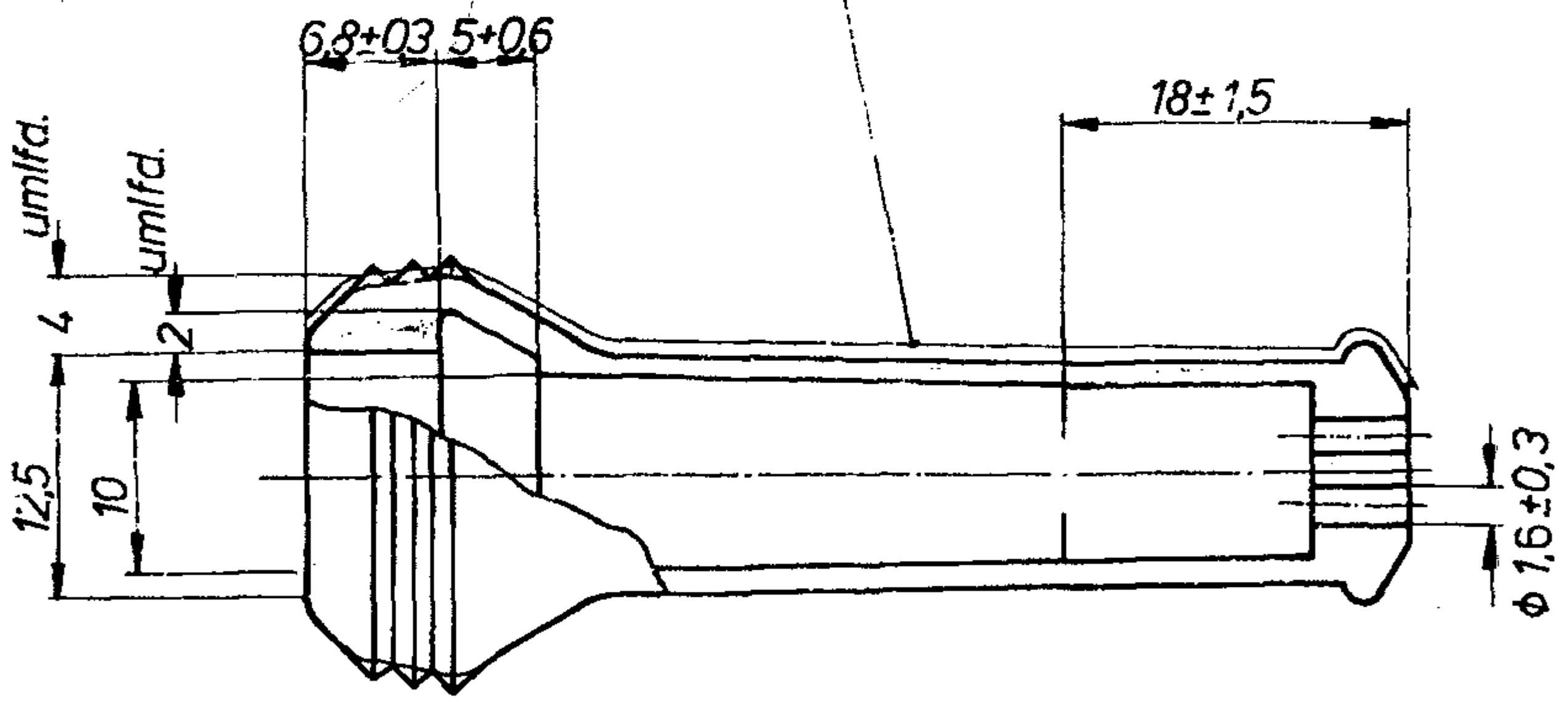


C 227 001 218 A

noch Dritten zugunsten der Erfindung nicht werden. Wir be-
 uns alle Rechte in auch für den Fall der Patenterteilung
 oder der Gebrauchsmodellerteilung



Künstl. Grat max. 1,8 hoch x 90° zur
 Vermeidung von Rißbildung zul.



Diese Zeichnung ist ausschließlich u. ser
 Eigentum. Ohne unsere vorherige
 Zustimmung darf sie weder verv.
 fältigt

Nicht tol. Maße:
 ± 0,5 mm. ± / °

Bosch Bestell-Nr.	Stoff
1 220 703 004	CR 50 schwarz gleitfähig
1 250 703 001	CR 50 schwarz

gescannt

Entwurf-Zehng.		Bestell-Nummer		Typ-Aufschrift		Maßst. 2:1	Gew. —
						Angebotszeichnung nach außerhalb keine Urtauschpflicht	
		Datum gez. 6.2.75 gepr. 12.2.75 ges.		Name R.B. M.B.		Benennung Schutzkappe	
überarbeitet		6.6.2001 Sm		ROBERT BOSCH GMBH		Nr. C 227 001 218 A	
		12.2.75 M.B.				Gr S Orig Zeichg. A 4 Blatt	