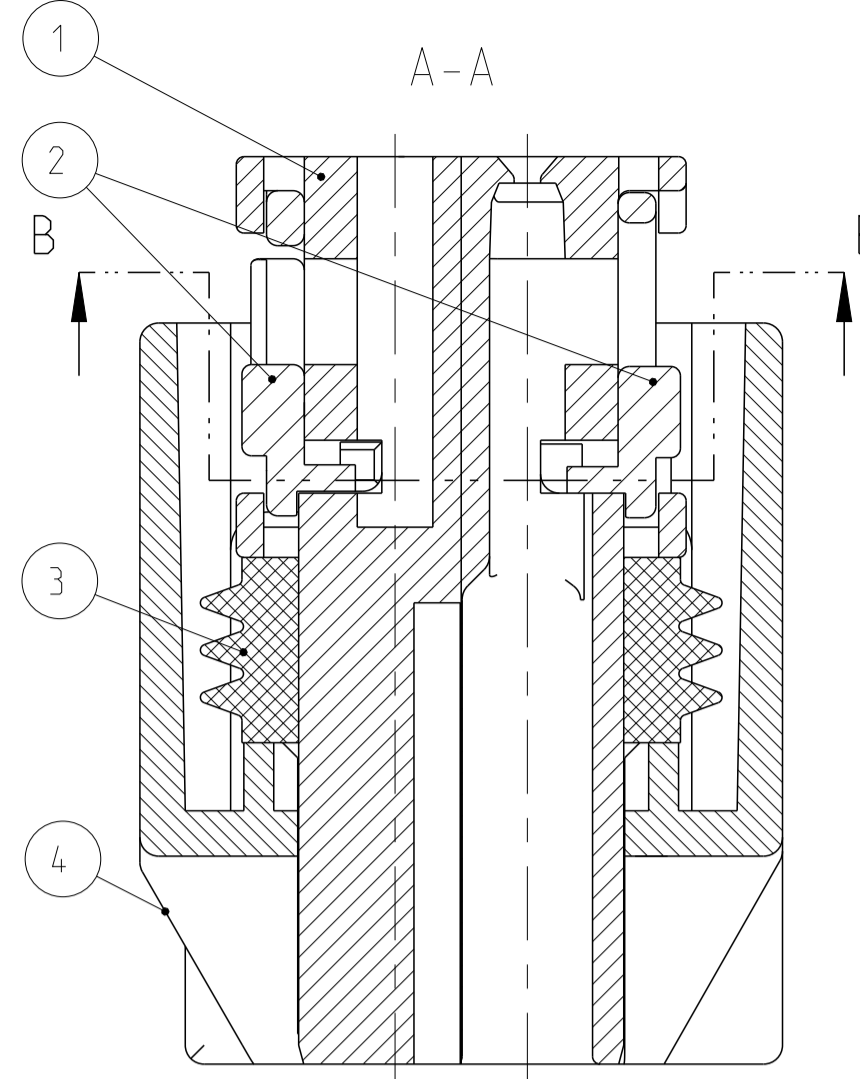
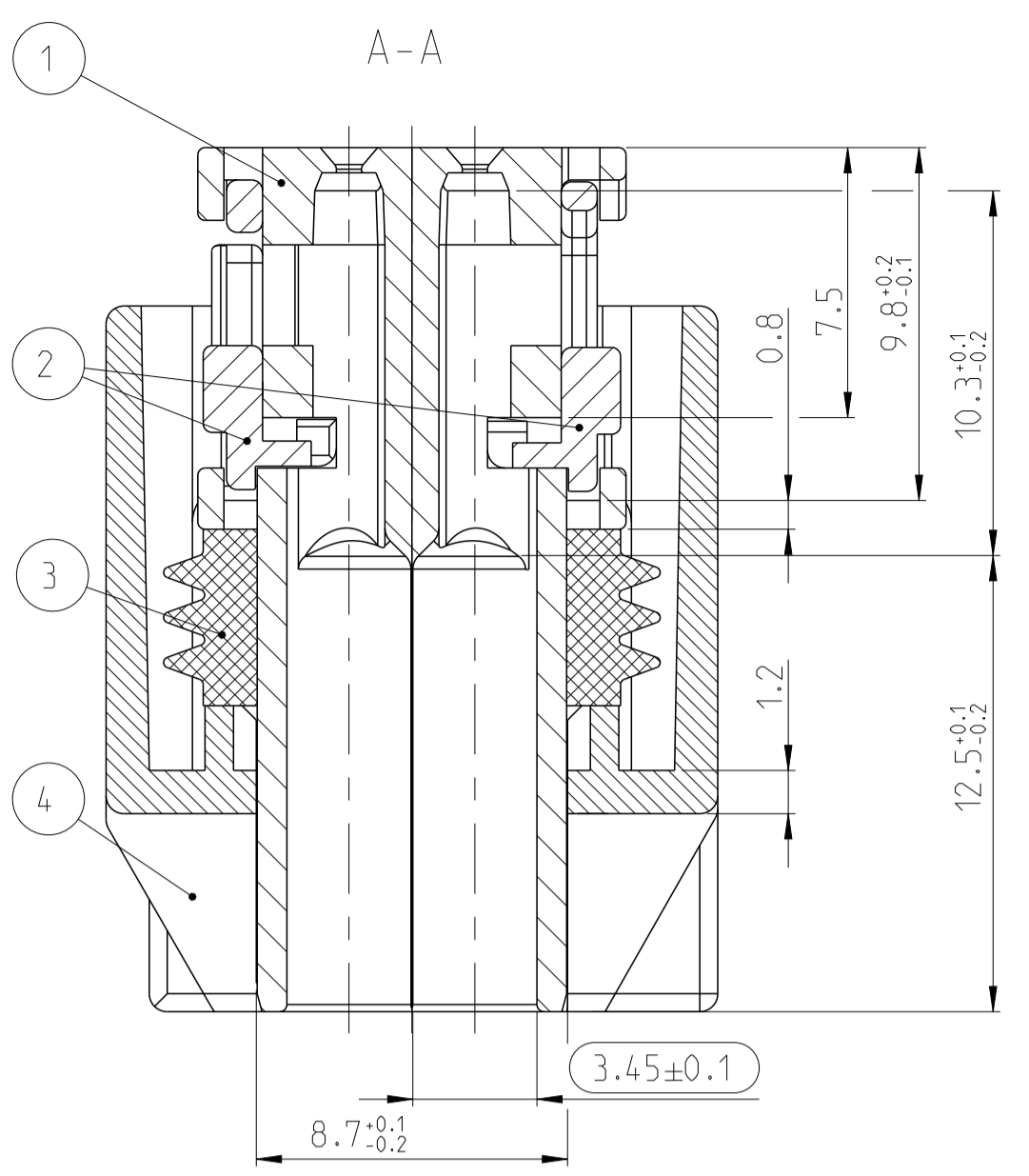
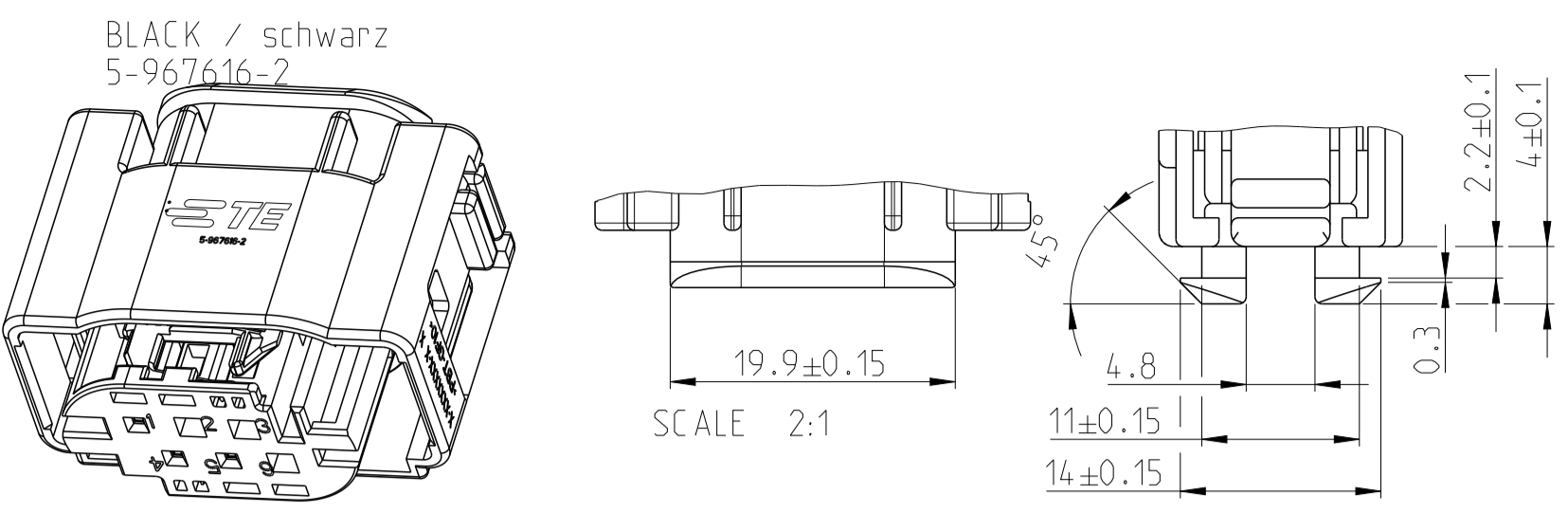
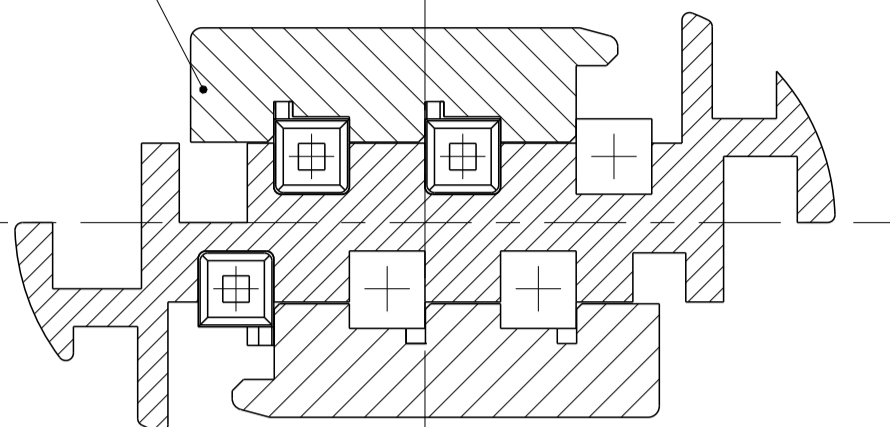


Anschlussbereich fuer Wellrohradapter
CONNECTING AREA FOR CORRUGATED TUBE ADAPTER

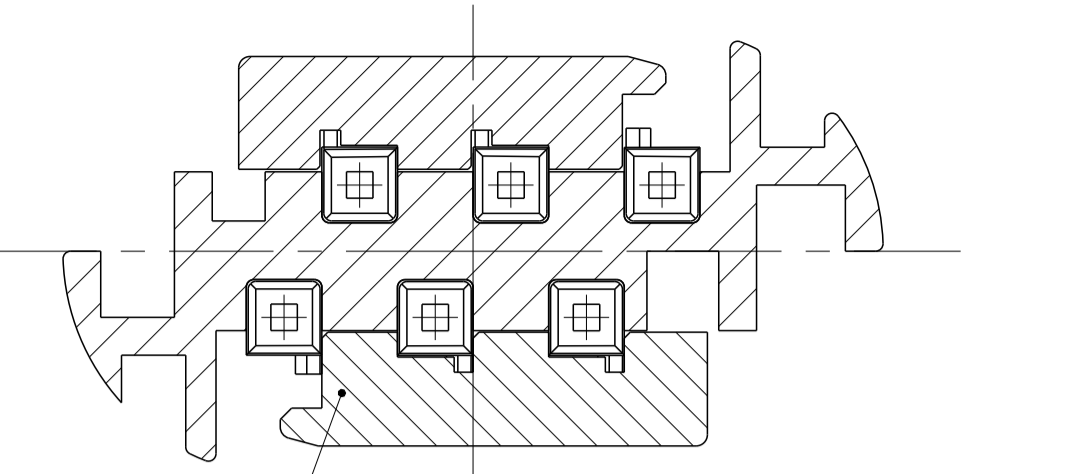
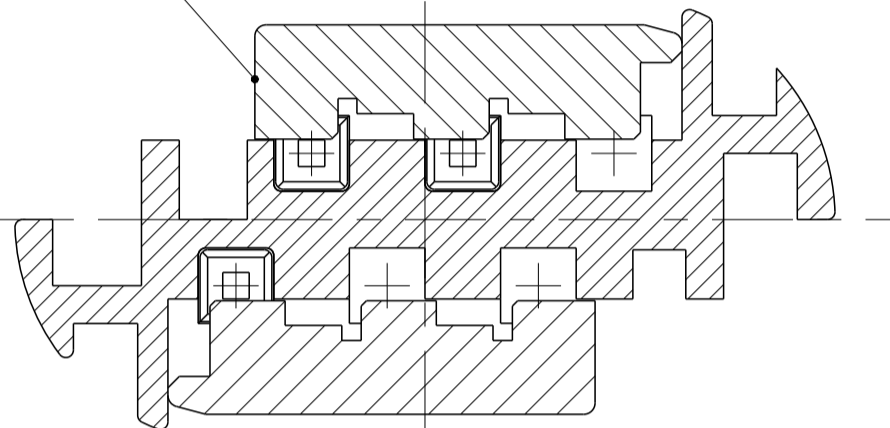


REVISIONS					
P.	LTN	DESCRIPTION	DATE	DWN	APVD
F6		see ECR-14-004995	03APR2014	VP	HS
F7		ECR-14-008519	10JUN2014	KK	ZP
F8		ECR-15-011999	12AUG2015	Ho.	Gilch
F9		SEE PCN E-19-010291	01JUL2019	MAH.	GILC

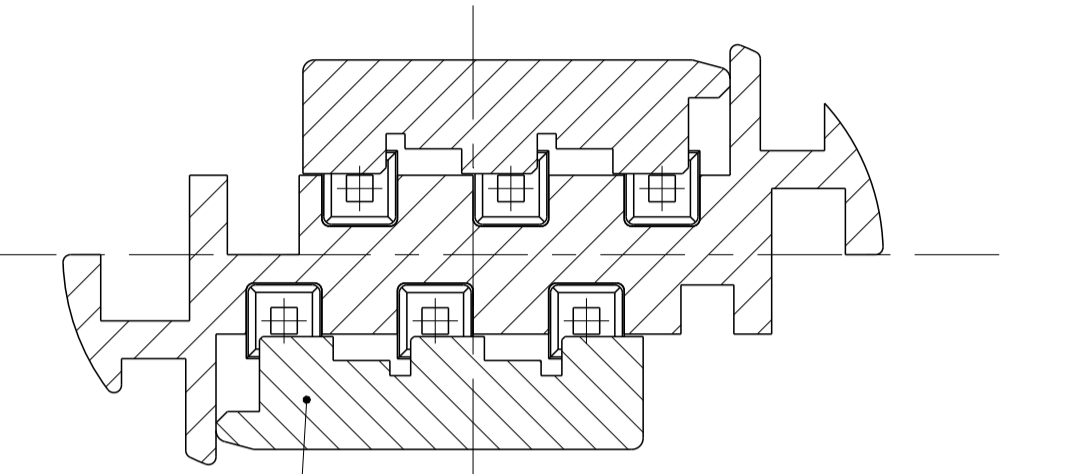
LIEFERZUSTAND
2. Kontaktsicherung in Vorraststellung
CONDITION ON DELIVERY
RETAINER IN PRELOCKED POSITION



2. Kontaktsicherung in Endraststellung
RETAINER IN ENDOCKED POSITION

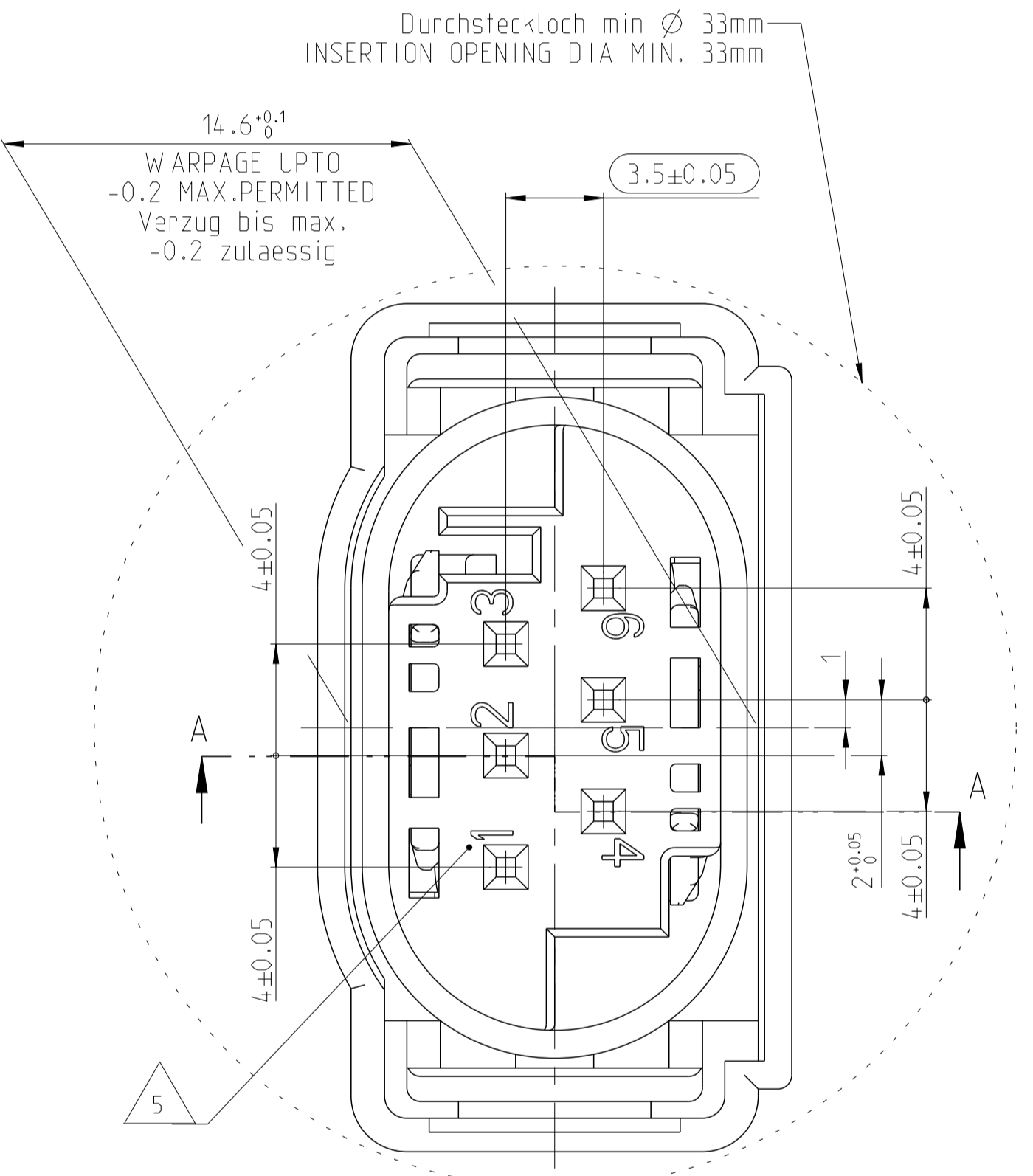
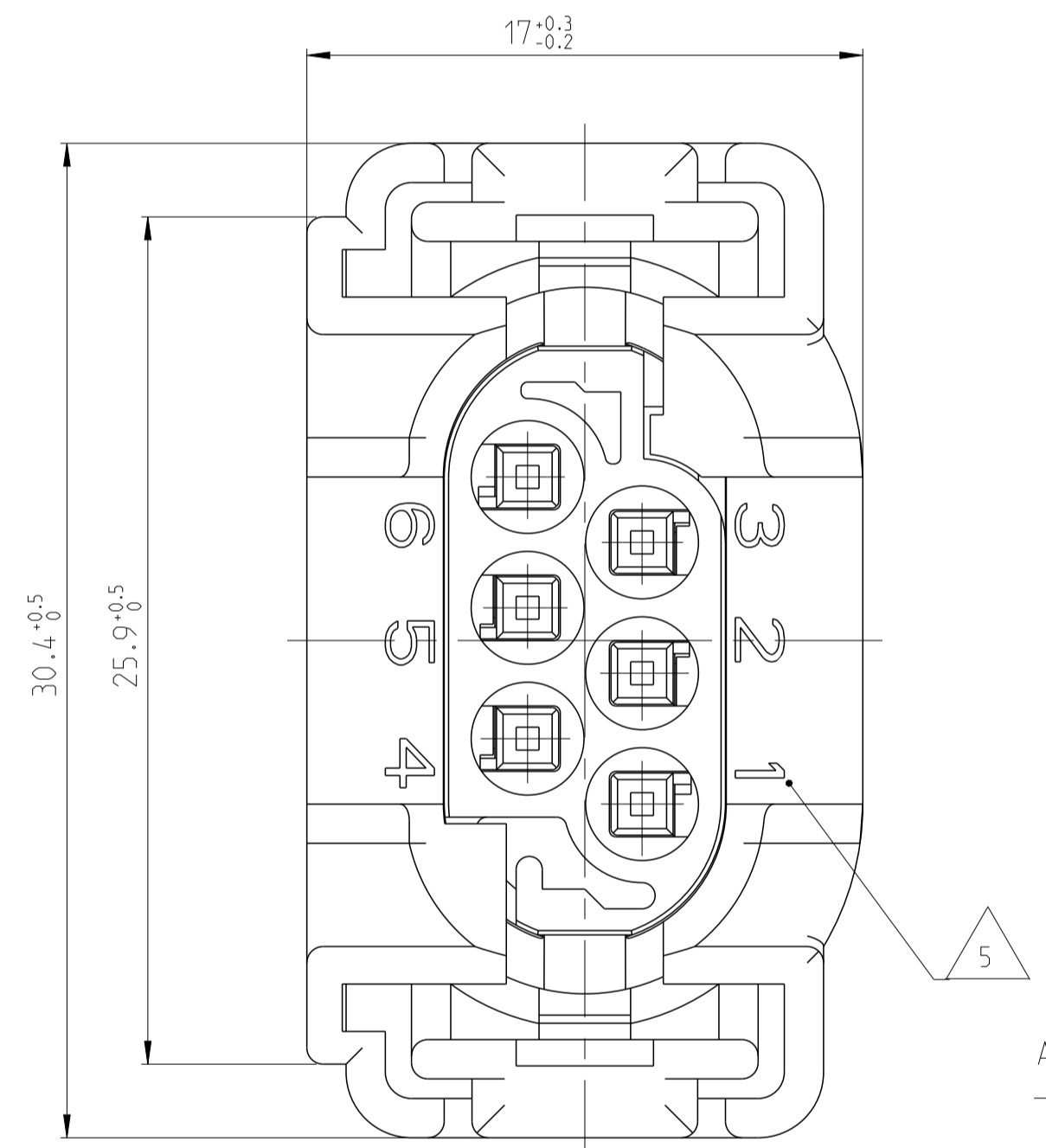
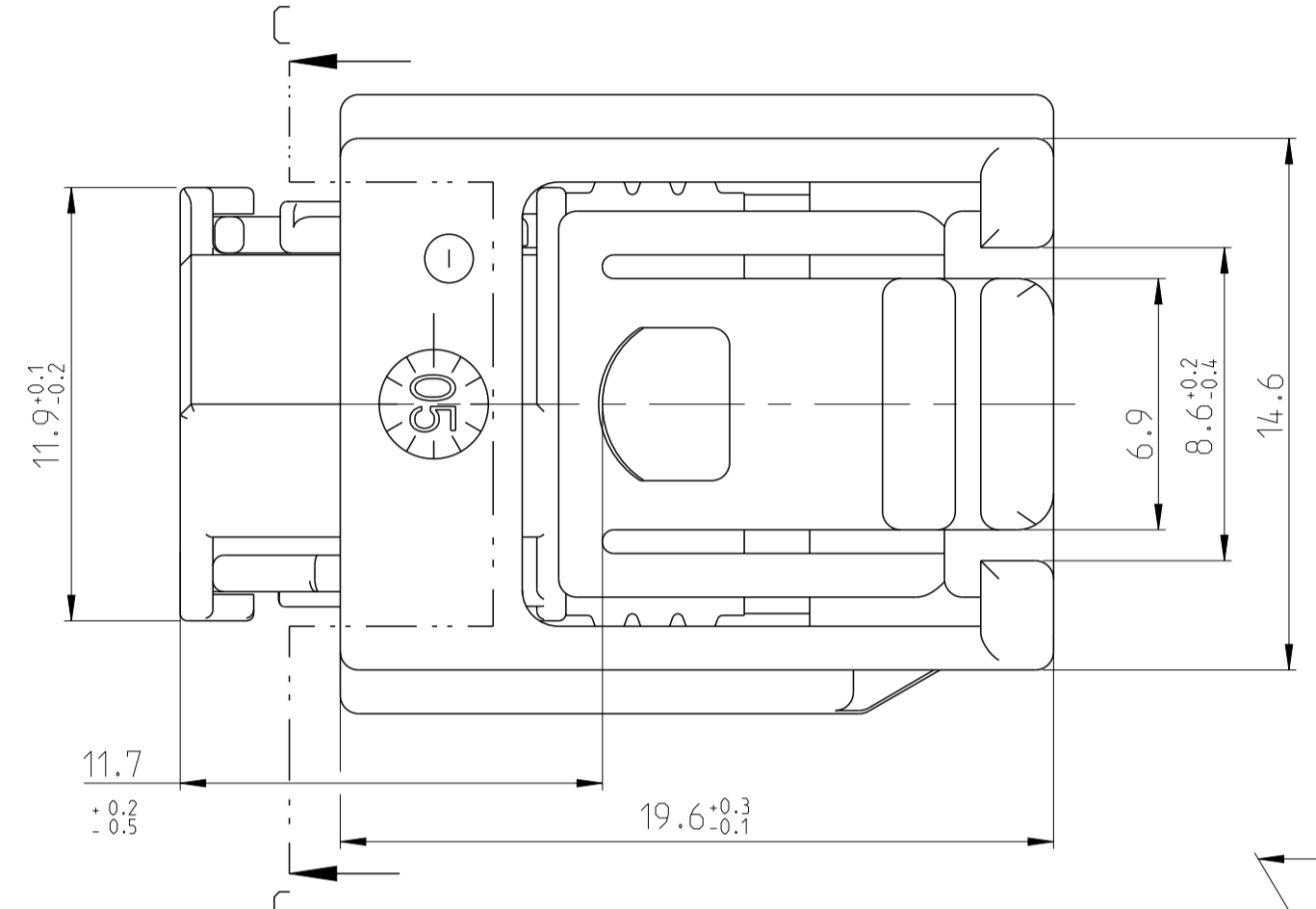


LIEFERZUSTAND
2. Kontaktsicherung in Vorraststellung
CONDITION ON DELIVERY
RETAINER IN PRELOCKED POSITION



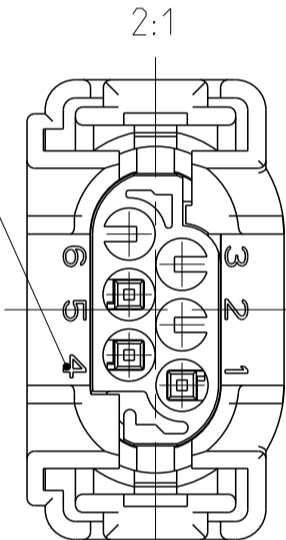
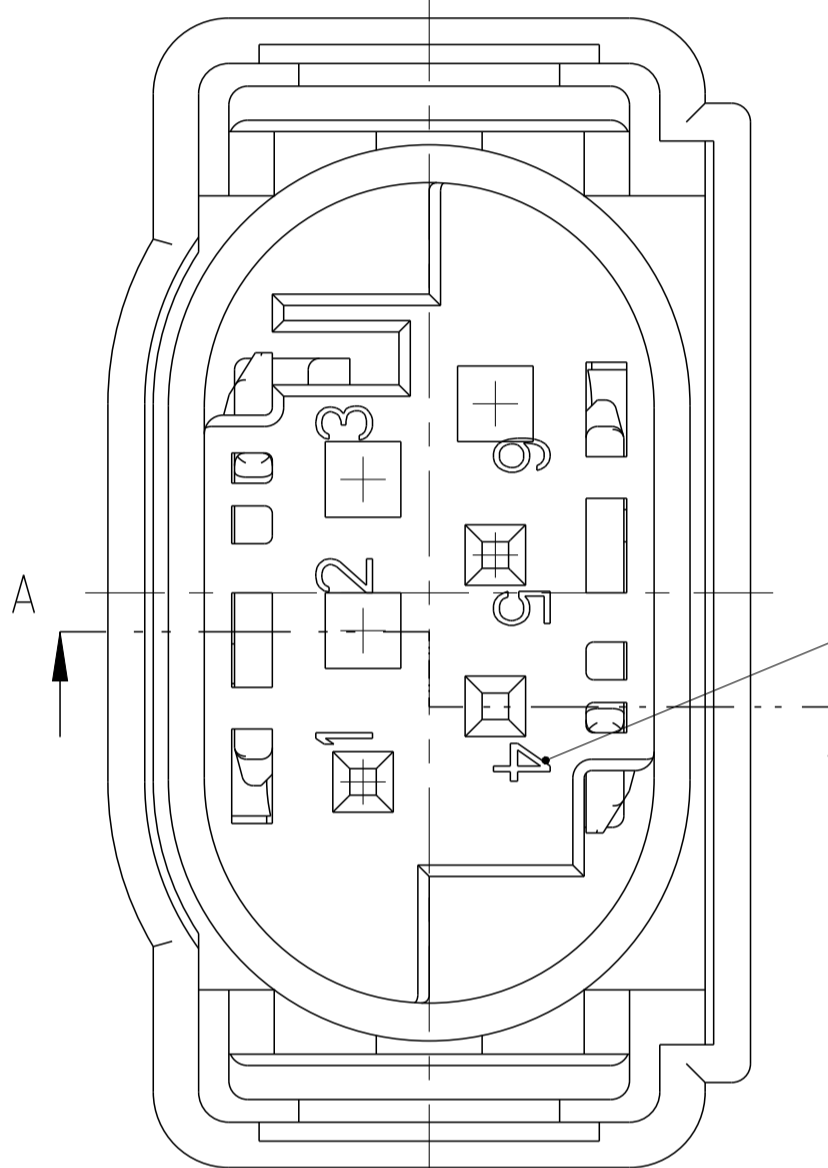
2. Kontaktsicherung in Endraststellung
RETAINER IN ENDOCKED POSITION

Verschiebeweg / DISPLACE 2 x 1.6 mm



WARPAGE UPTO
-0.2 MAX. PERMITTED
Verzug bis max.
-0.2 zulaessig

Durchsteckloch min Ø 33mm
INSERTION OPENING DIA MIN. 33mm



1-...-2
WIE GEZEICHNET
AS SHOWN

Ansicht X
VIEW X

1-...-1
WIE GEZEICHNET
AS SHOWN



Materialentnahme
im Kodierbereich
zulaessig
MATERIAL RECESS
PERMITTED

gultig fuer alle Varianten
VALID FOR ALL VARIANTS

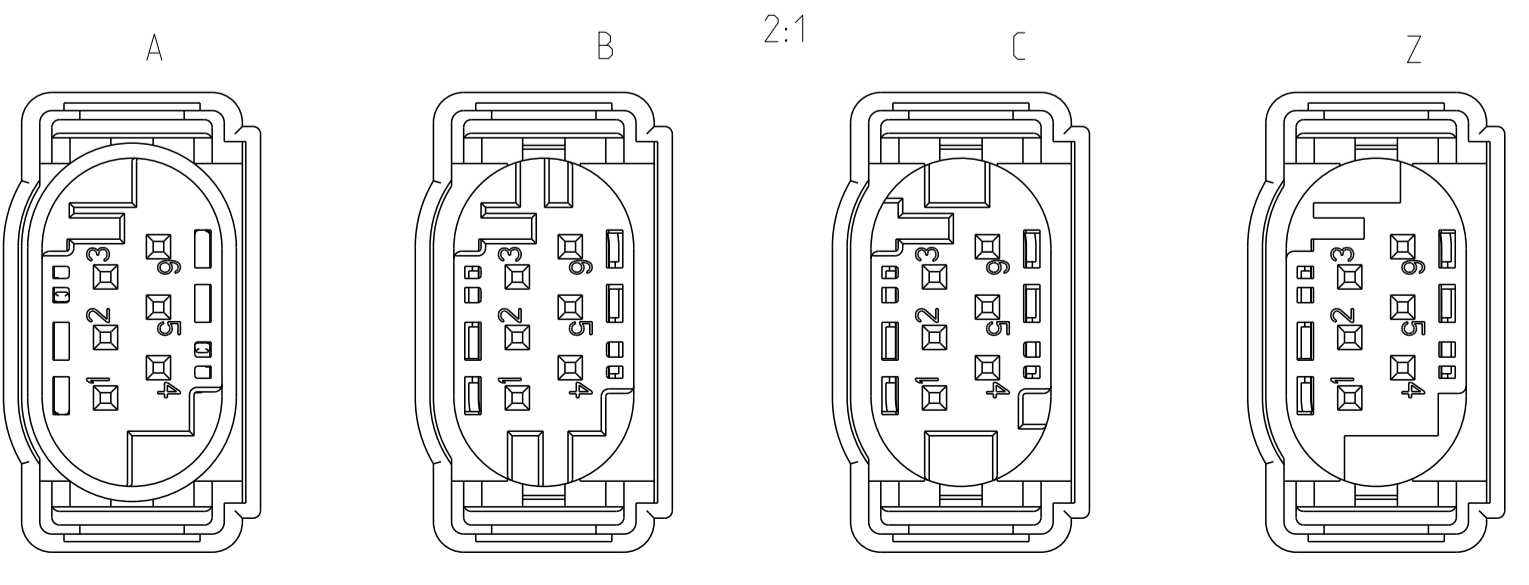
- Bemerkungen :
NOTES:
- 1 Massgebend ist der deutsche Text
ONLY GERMAN LANGUAGE VERSION SHALL BE AUTHORITATIVE
 - 2 Passend zu Buchsenkontakt fuer Einzelleiterabdichtung:
SUITABLE FOR SOCKET CONTACT FOR SINGLE WIRE SEALING
TE 962885 (DGB 0.2-0.5 mm2), 965906 (DGB 0.75 mm2)
TE
 - 3 Kragenanschluss siehe Zeichnung:
SHROUDED CONNECTION SEE DRAWING:
TE 114-18063-126
TE
 - 4 Passend fuer Leitungsquerschnitt:
SUITABLE FOR WIRE SIZE RANGE:
TO

Zahlenausrichtung freigestellt
DIRECTION OF FIGURES OPTIONAL

Verpackung als Schuetztgut in TE Kartons, nach Verpackungsanweisung V967616
BULKPACKAGING IN TE CARDBOX, ACC. TO PACKAGING INSTRUCTION V967616

Lagenverpackung in TE Kartons, nach Verpackungsanweisung V967616
Teile identisch mit PN 2-967616-1
LAYER PACKAGING IN TE CARDBOX, ACC. TO PACKAGING INSTRUCTION V967616
PARTS IDENTICAL WITH PN 2-967616-1

KODIERUNGEN / CODINGS



Kupplung
CLUTCH

Kragenanschluss
SHROUDED CONNECTION

PACKAGING	CODING	ORDER NO.	REV.	POS.	PIECE	DESCRIPTION	MATERIAL	SURFACE COLOR
F9	B	2-967616-9	F	4	1	Schutzkappe	PBT-GF 15	schwarz
				3	1	Dichtung	MQV30	natur
				2	2	2. Kontaktsicherung	PBT-GF 15	gruen
	B	5-967616-2	A	1	1	Buchsengehaeuse	PBT-GF 15	grau
				4	1	Schutzkappe	PBT-GF 10	schwarz
				3	1	Dichtung	MQV30	natur
	B	4-967616-2	A	2	2	2. Kontaktsicherung	PBT-GF 15	gruen
				1	1	Buchsengehaeuse	PBT-GF 15	grau
				4	1	Schutzkappe	PBT-GF 15	schwarz
	B	7-967616-3	A	3	1	Dichtung	MQV30	natur
				2	2	2. Kontaktsicherung	PBT-GF 15	gruen
				1	1	Buchsengehaeuse	PBT-GF 15	grau/GREY
Z	9-967616-1	A	4	1	Schutzkappe	PBT-GF 15	schwarz	
			3	1	Dichtung	MQV30	natur	
			2	2	2. Kontaktsicherung	PBT-GF 15	gruen	
C	3-967616-1	A	1	1	Buchsengehaeuse	PBT-GF 15	wasserblau	
			4	1	Schutzkappe	PBT-GF 15	schwarz	
			3	1	Dichtung	MQV30	natur	
B	2-967616-1	F	2	2	2. Kontaktsicherung	PBT-GF 15	gruen	
			1	1	Buchsengehaeuse	PBT-GF 15	blau	
			4	1	Schutzkappe	PBT-GF 15	schwarz	
A	1-967616-2	F	3	1	Dichtung	MQV30	natur	
			2	2	2. Kontaktsicherung	PBT-GF 15	gruen	
			1	1	Buchsengehaeuse	PBT-GF 15	schwarz	
A	1-967616-1	F	4	1	Schutzkappe	PBT-GF 15	schwarz	
			3	1	Dichtung	MQV30	natur	
			2	2	2. Kontaktsicherung	PBT-GF 15	gruen	
THIS DRAWING IS A CONTROLLED DOCUMENT.						DWN M Trajkov 29-JUL-96		TE Connectivity PRODUCT SPEC 108-18272-0 APPLICATION SPEC 114-18061 WEIGHT CUSTOMER DRAWING
DIMENSIONS: mm						TOLERANCES UNLESS OTHERWISE SPECIFIED:		
MATERIAL						FINISH		
NAME						MGS SOCKET HOUSING SWS, 6 POS. ASSY		
SIZE						CAGE CODE DRAWING NO		
SCALE						SHEET 1 OF 1		
REV						F9		
DATE						29-JUL-96		
APVD						M. Schwaeger		
REVISIONS								