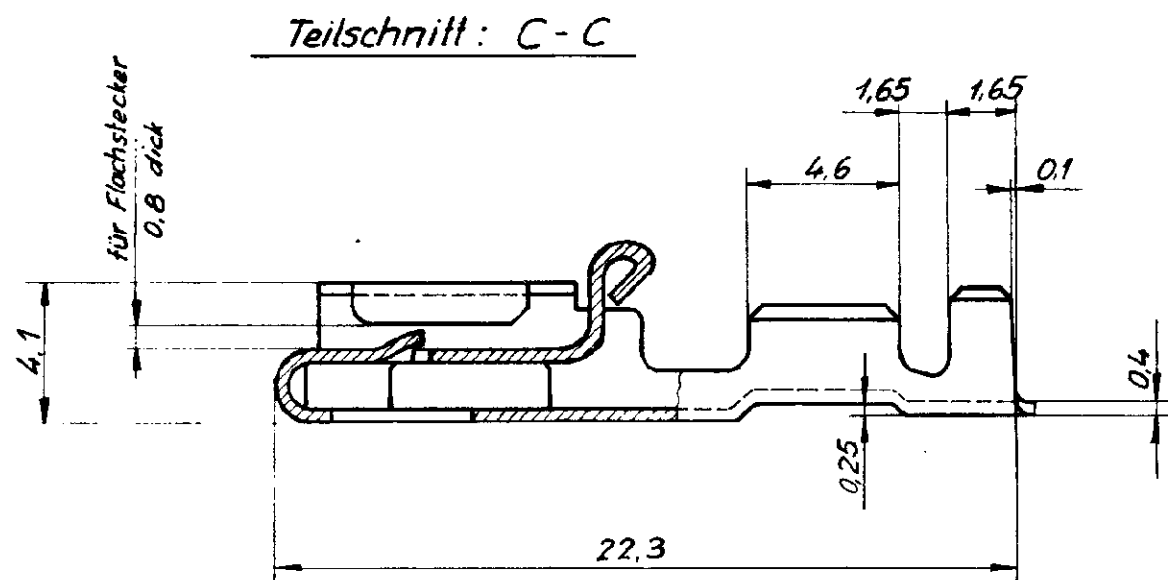
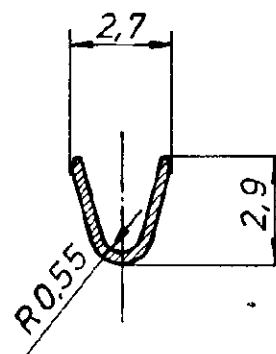


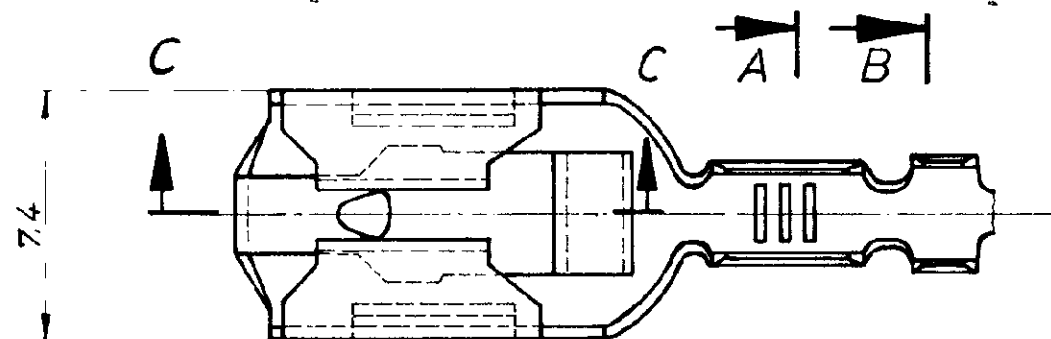
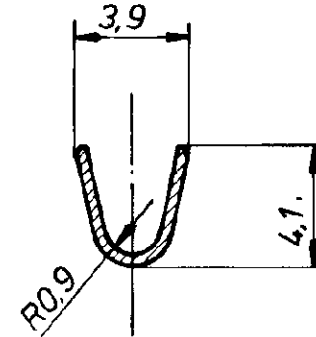
LTR	REVISION RECORD	DATE	Name
G2	REVISED PER ECR-21-100040	15JAN21	SS



Schnitt: A-A



Schnitt: B-B



Drahtgrößenbereich: 0,5 ÷ 1,0 mm²

Alle Bandausführungen sind "SPLICEFREE"

Leitungsquerschnitt in mm ² CROSS-SECTION IN mm ²		SINGLE CONNECTION Einzelanschlag					
		0.35	0.50	0.75	1.00	1.50	2.00
0.35		x	x				
0.50	x	x	x				
0.75	x						
1.00	x						
1.50							
2.00							

Angeschlagener Leiter: FLK-r Leitung
Leiter: F-Crimp
Isolation: Überlappungscrimp

Bestell-Nr für Einzelausführung	Bestell-Nr.	Werkstoff	Oberfläche Farbe
927 853-9	927 852-9	CuZn 30	versilbert
- 8	- 8	CuSn 4	versilbert
- 7	- 7	CuSn 4	vorverzinkt
- 6	- 6	CuZn 30	vorverzinkt
- 4	- 4	CuSn 4	verzinkt
- 3	- 3	CuZn 30	verzinkt
- 2	- 2	CuSn 4	blank
927 853-1	927 852-1	CuZn 30	blank
Gez 16.7.84 Widder	Gepr 16.7.84 Heck	Gepr.	Gepr.

1 WIRED AND WELDED SPLICES ALLOWED

STE TE Connectivity

Benennung
POSITIVE LOCK - Steckhülse **K**

Nicht tolerierte Maße ± 0,2 mm	Format B	Zeichnungs-Nr 927852	G2
Maßstab 5:1		Blatt-Nr	

WAR 883-9046-2