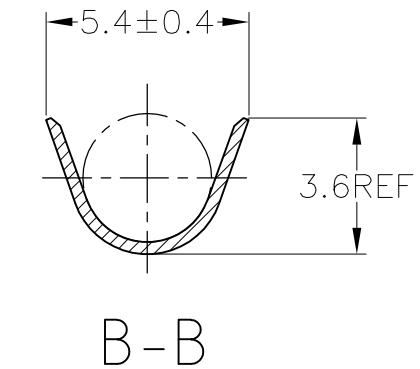
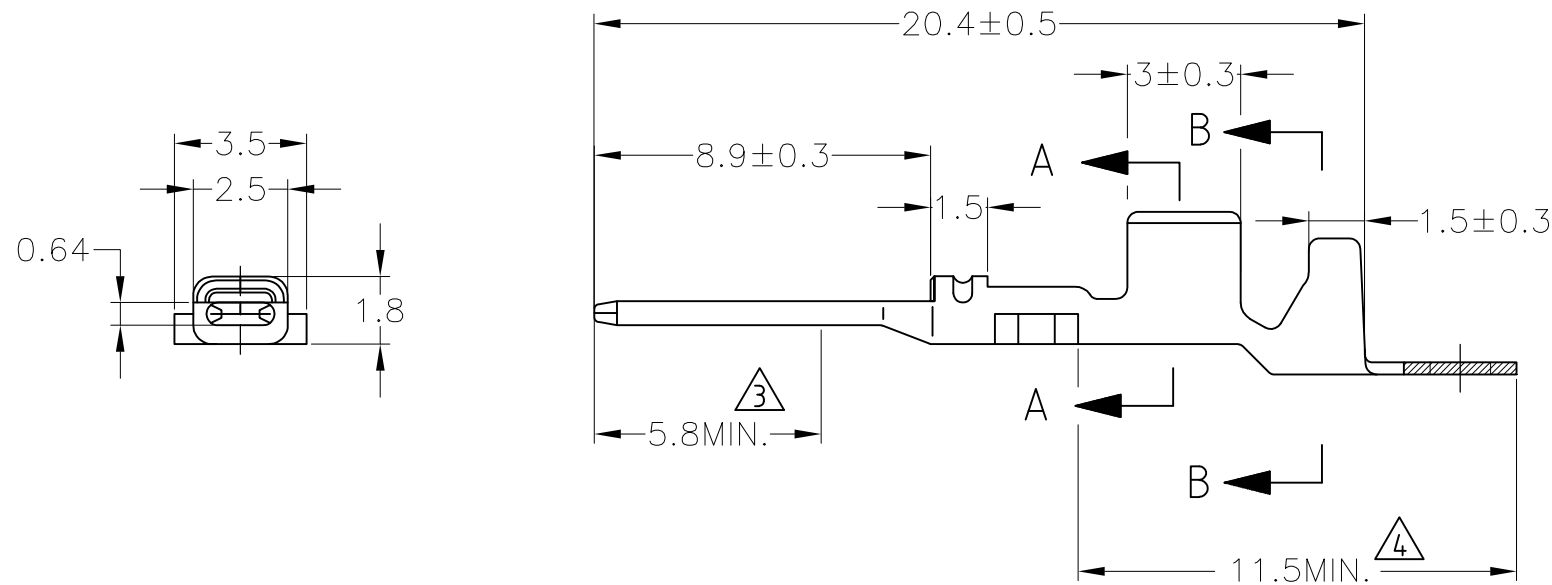
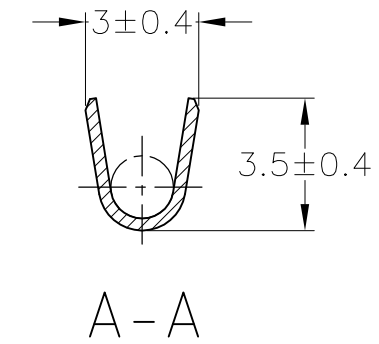
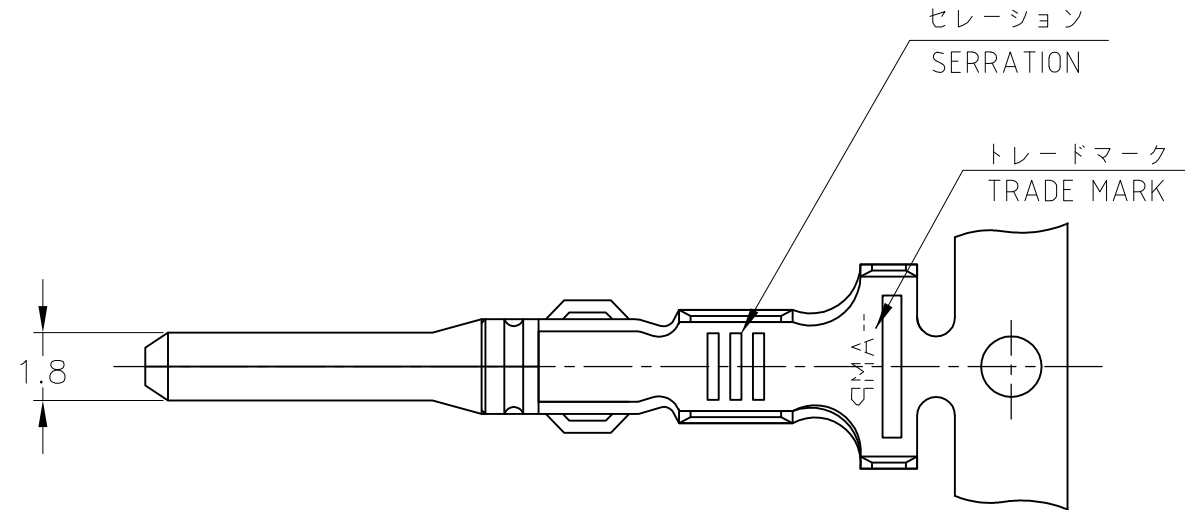


P	LTR	DESCRIPTION	DATE	DWN	APVD
	E3	REVISED	ECR-19-011880	06NOV2019	AY TM



- 1. 嵌合相手端子型番 : 171662
- 2. バラ状端子型番 : 173706

- 1. RECEPTACLE CONTACT PN: 171662
- 2. L/P CONTACT PN 173706

△3 SELECTIVE GOLD 部分金めっき	△4 SELECTIVE TIN 部分錫めっき	BRASS 黄銅 板厚 0.32	171661-5	3
△3 SELECTIVE GOLD 部分金めっき		BRASS 黄銅 板厚 0.32	171661-2	2
		BRASS 黄銅 板厚 0.32	171661-1	1
PRE-TIN (0.76 μm MIN.) 錫めっき済				
FINISH 仕上		MATERIAL 材料	PN 型番	ITEM No. 項番

WIRE RANGE
抱合電線断面積
0.5-1.25mm² (AWG #20-#16)

INSULATION DIA
被覆外径
2-2.6

THIS DRAWING IS A CONTROLLED DOCUMENT.		DWN T.SHINOHARA 27JUN01	TE Connectivity Ltd. ECONOSEAL J-MARKII CONNECTOR TAB CONTACT
DIMENSIONS: 単位: 耗 mm		CHK K.BETSUI 27JUN01	
TOLERANCES UNLESS OTHERWISE SPECIFIED: 一般公差		APVD K.BETSUI 27JUN01	
0 PLC ± - 1 PLC ± - 2 PLC ± - 3 PLC ± - 4 PLC ± - ANGLES ± -		NAME 名称	
MATERIAL 材料 SEE TABLE 表参照		PRODUCT SPEC 製品規格 -	SIZE A3
FINISH 仕上 SEE TABLE 表参照		APPLICATION SPEC 取付適用規格 114-5082	CAGE CODE 00779
		WEIGHT 0.35g	DRAWING NO 番号 C-171661
		CUSTOMER DRAWING	RESTRICTED TO -

一般公差 (GENERAL TOLERANCE)	
10以下	±0.2
10を超え 30以下	±0.25
30を超え 100以下	±0.3
角度	±3°

SCALE 5:1 SHEET 1 OF 1 REV E3