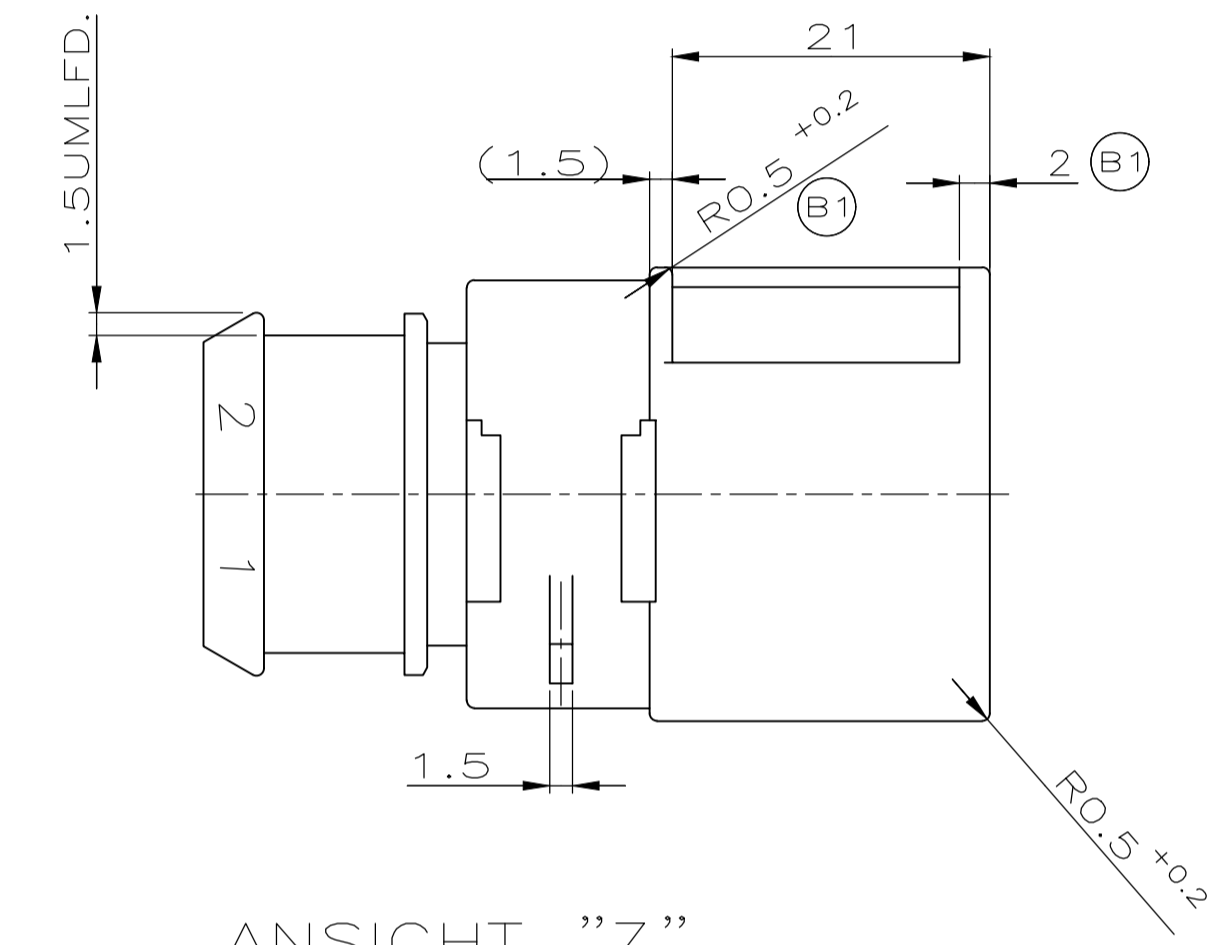
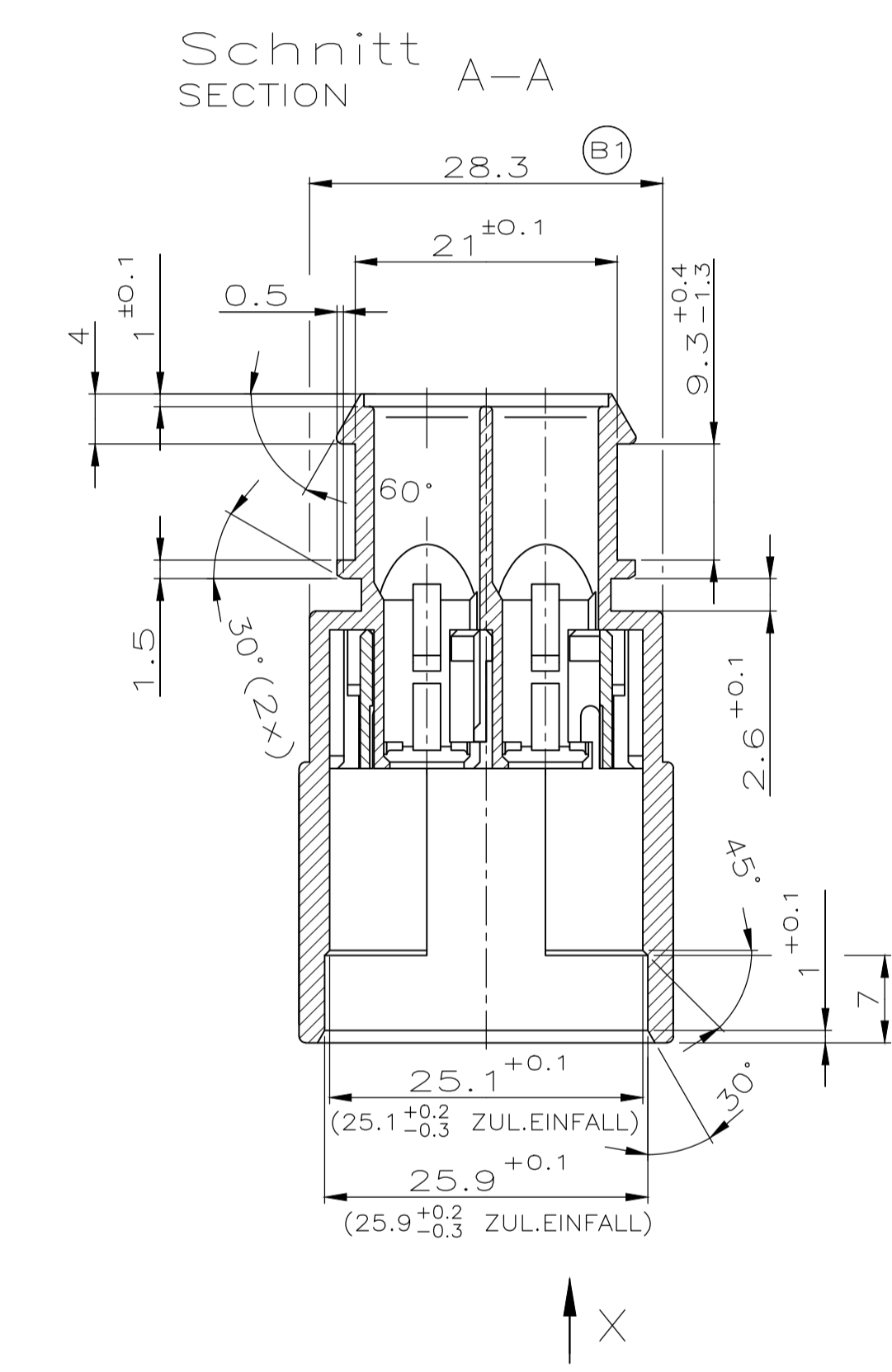
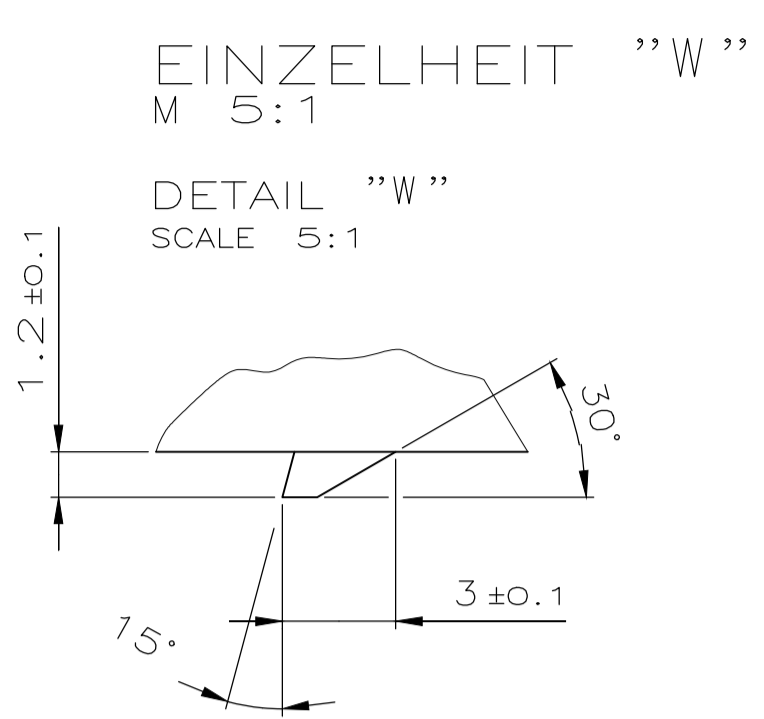
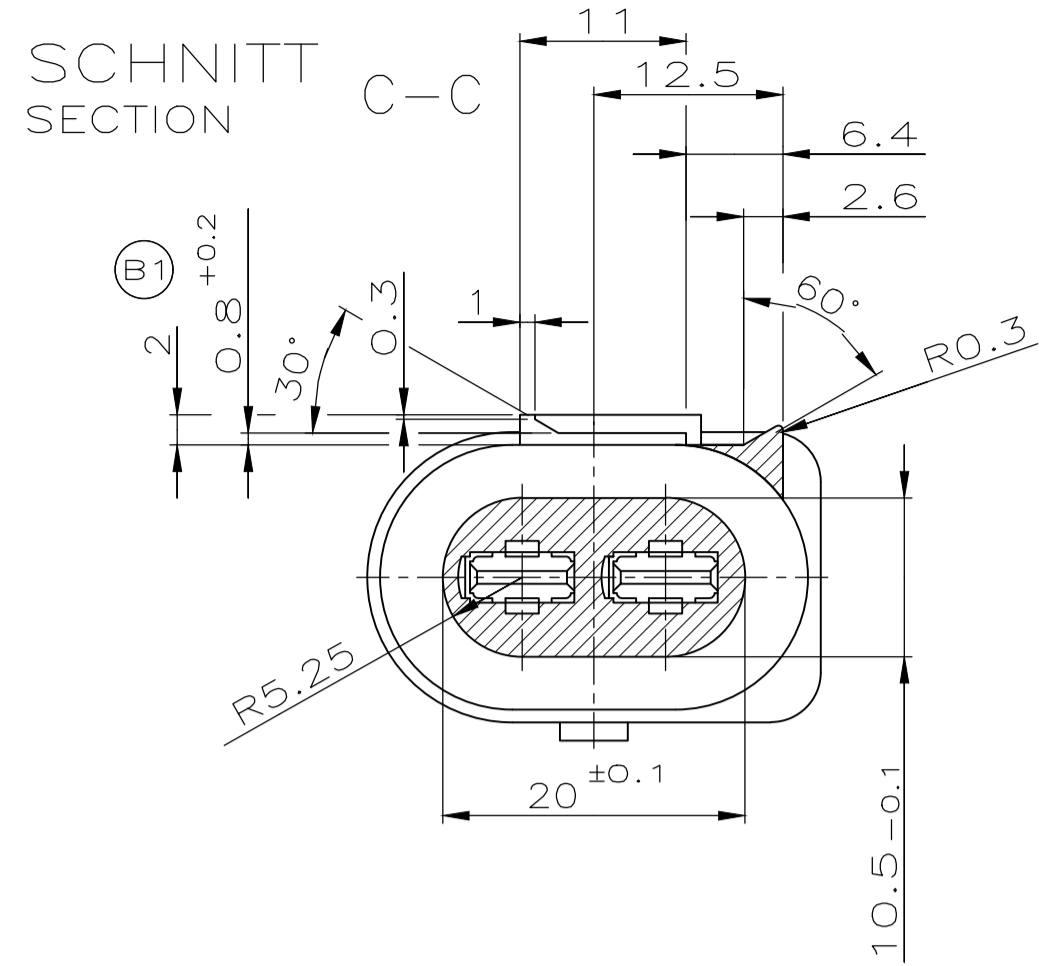
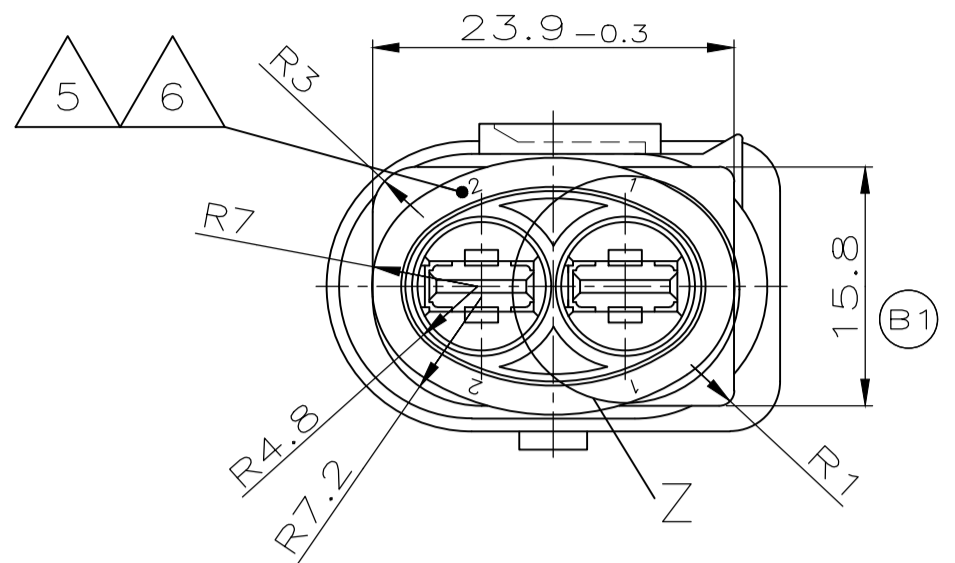
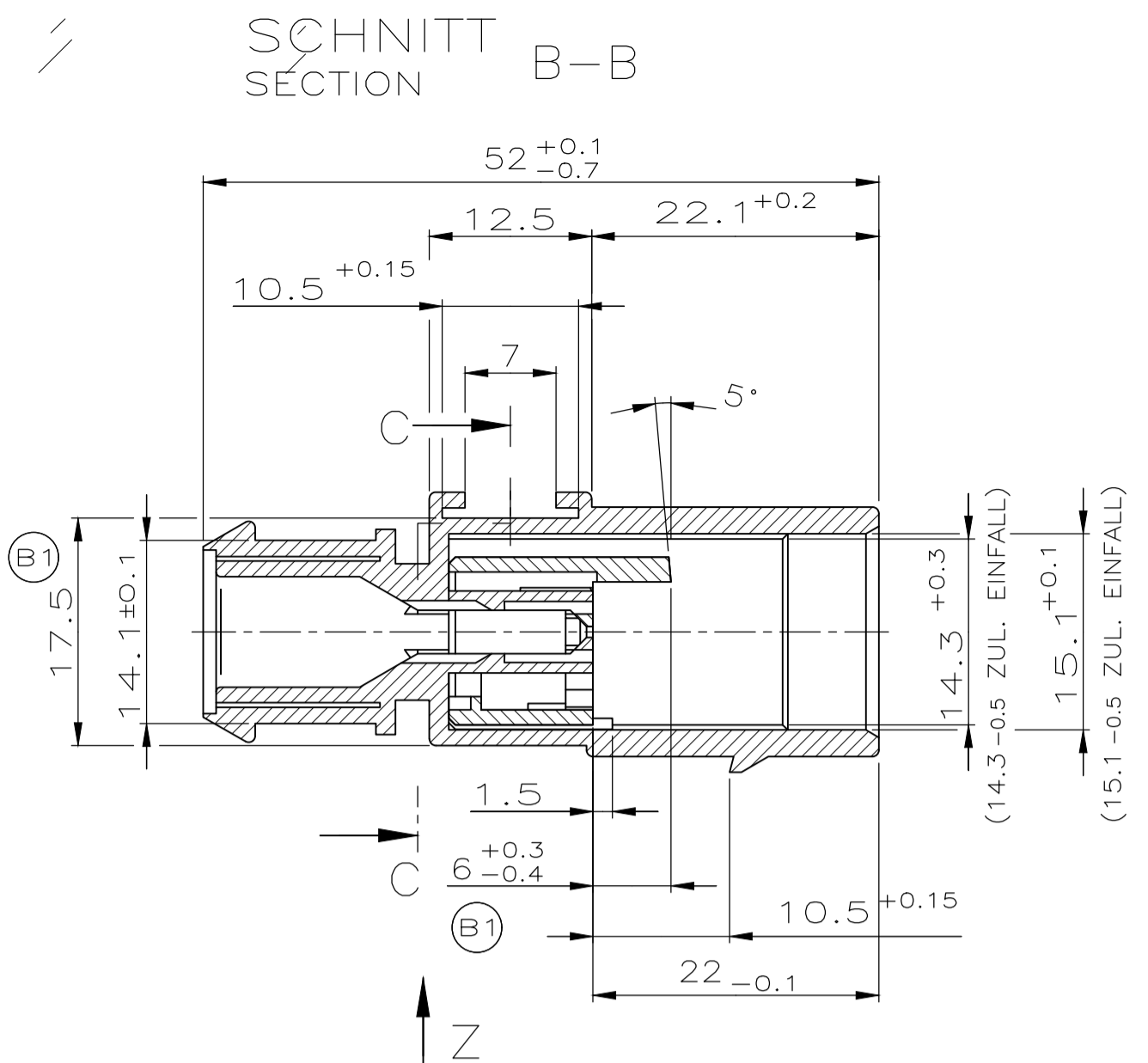
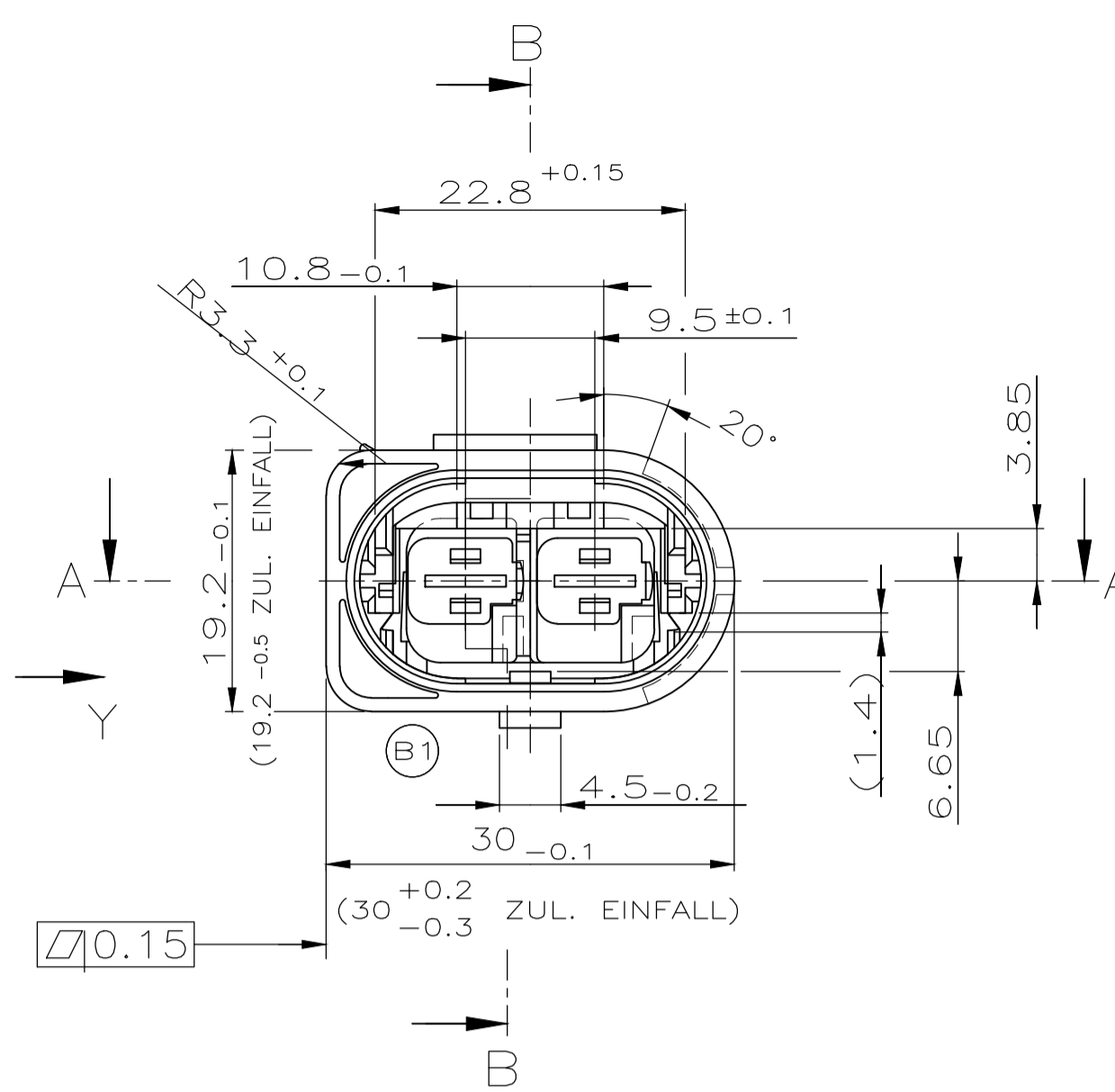
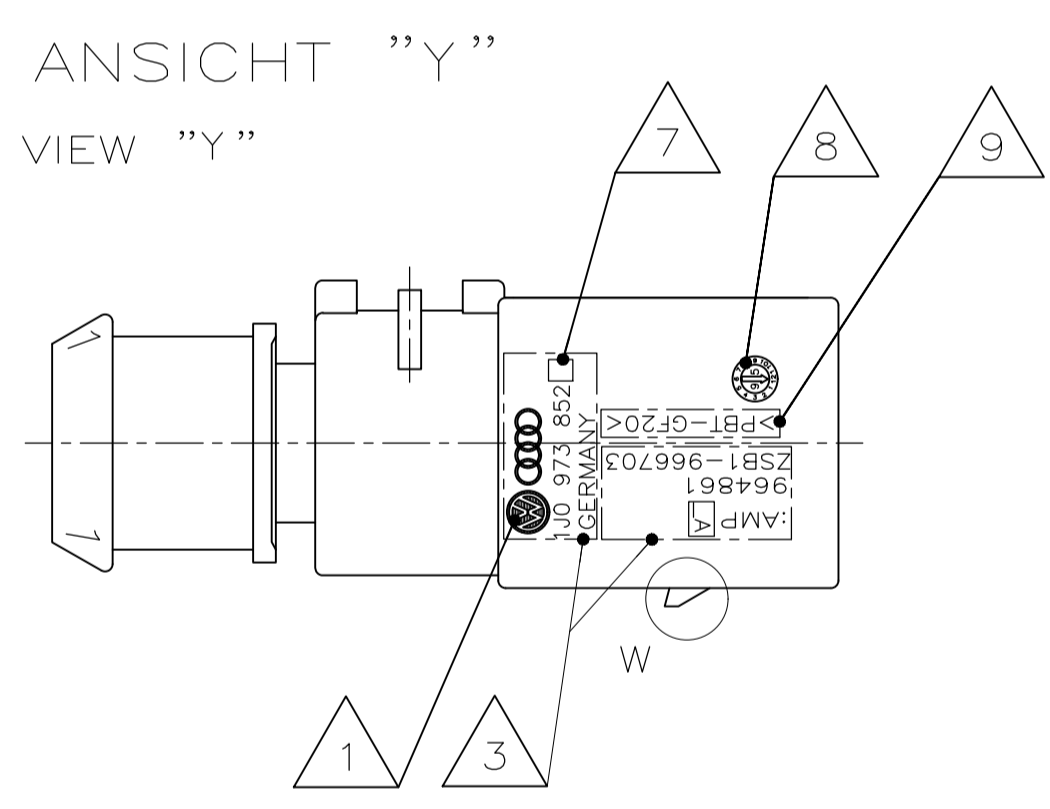
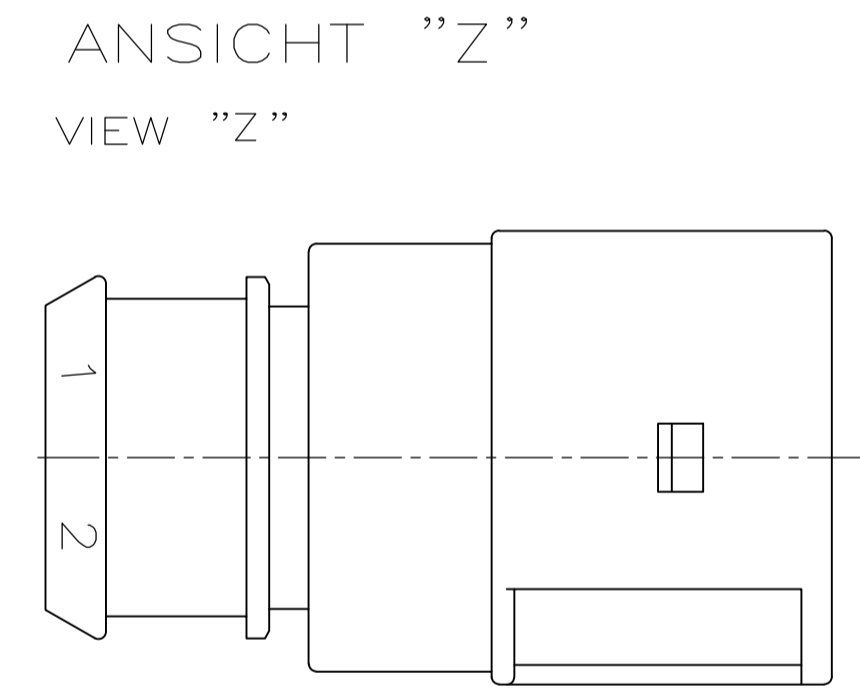
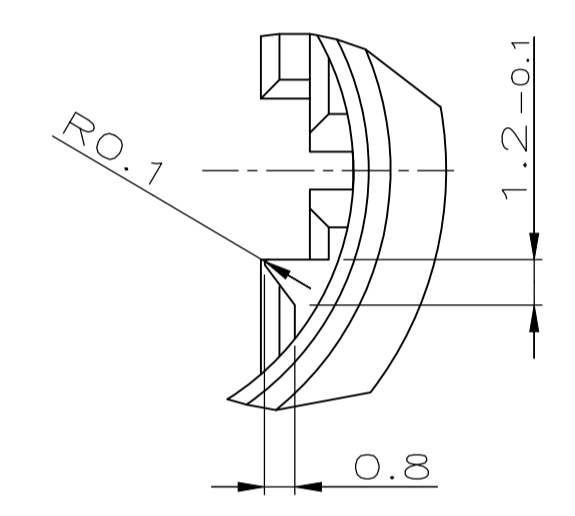


CAD-ORIGINAL ZEICHNUNG NICHT ÄNDERN  
 PASSEND ZU VERWENDET FÜR  
 NUMMER 966703

NICHT VERMASSE KANTEN SIND NICHT MAßSTÄBLICH		ÄNDERUNGEN DIE DEM TECHNISCHEN FORTSCHRITT DIENEN, BEHALTEN WIR UNS VOR		VERTRAULICH		ZEICHNUNG GESCHÜTZT DURCH © COPYRIGHT 19 AMP DEUTSCHLAND GMBH ALLE RECHTE VORBEHALTEN	
REV.	ÄNDERUNG	DATUM	NAME				
B1	ZEICHNUNG ÜBERARBEITET	18-JUL-95	S.LING				
B2	KRAGEN VERKÜRZT; BEMERKUNGEN NR.: 10,11	11-OCT-95	K.Gossen				
B3	VERRIEGELWERKSTOFF PBT-GF30 WAR PBT-GF20	04-NOV-96	M.Ueckermann				
B4	KOD. II FREIGEGERBEN	28-JUL-97	K.Gossen				
B5	SWS PN'S UPDATED	18-SEP-19	MKS				

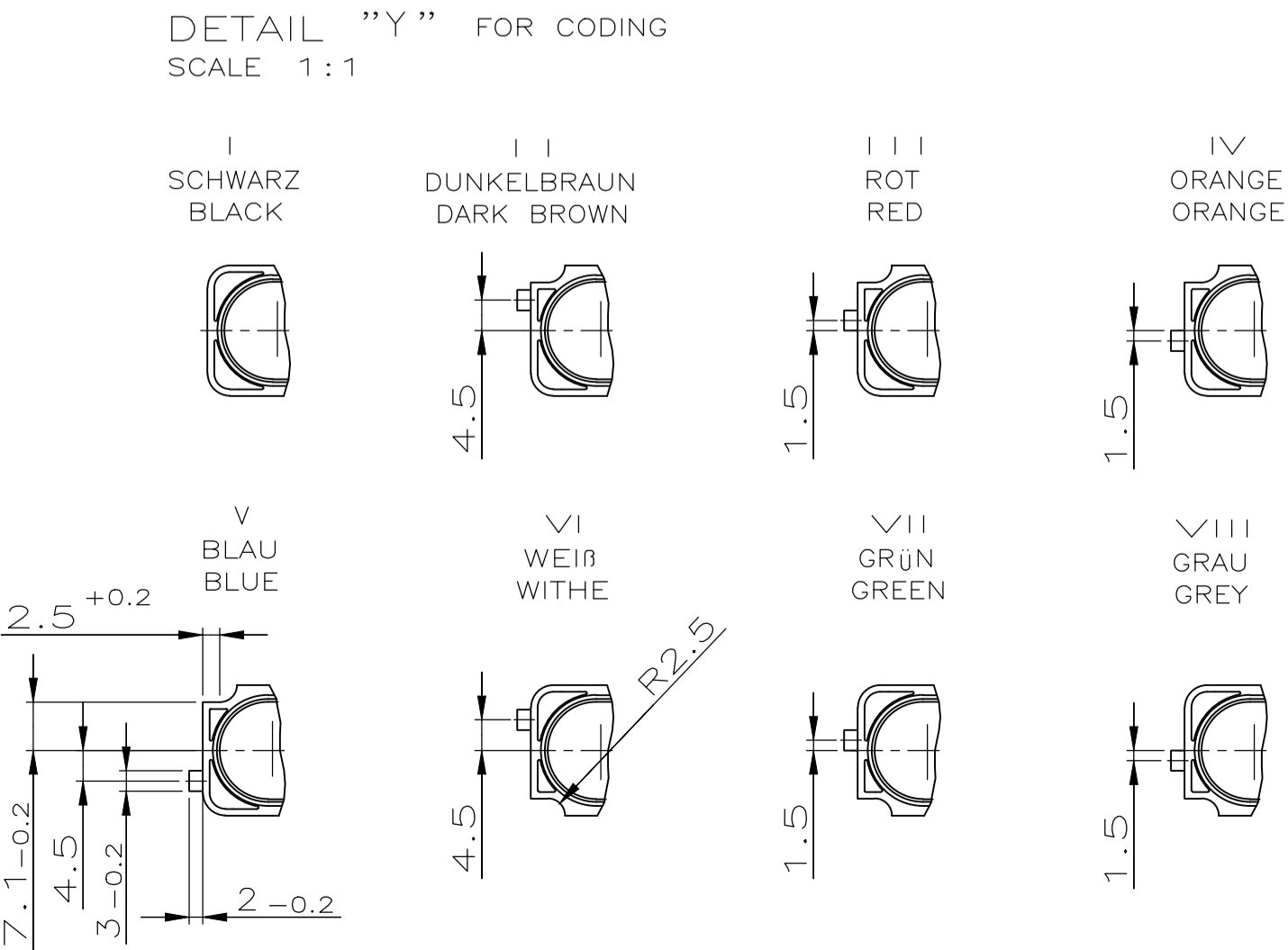


EINZELHEIT X OHNE VERRIEGELUNG M 5:1  
 DETAIL X WITHOUT RETAINER SCALE 5:1

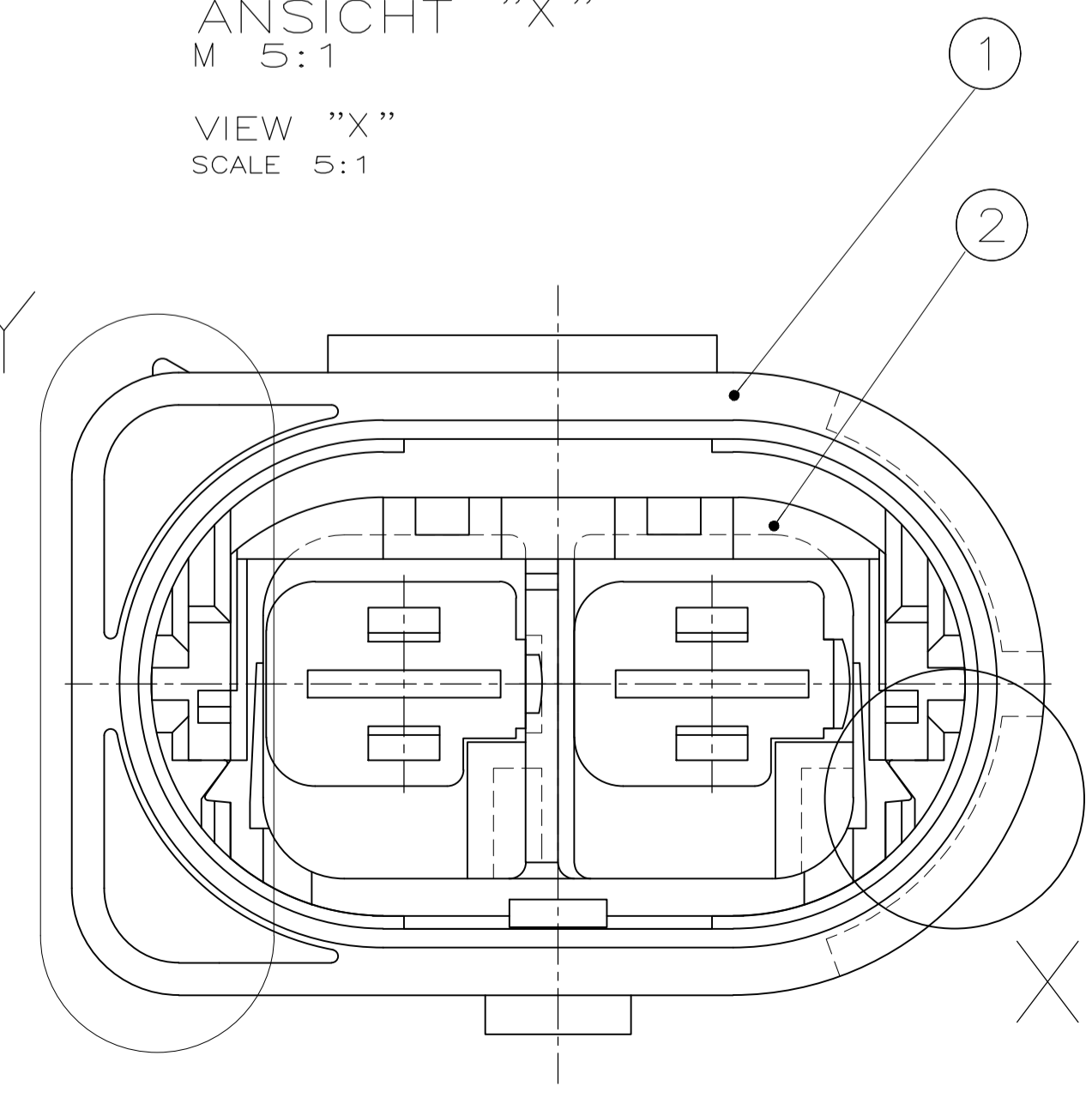


- BEMERKUNGEN**  
 NOTES
- 1 KUNDENWARENZEICHNUNG NACH VW 105 14-B2.5 CUSTOMER TRADE MARK ACC. TO
  - 2 MITTELSCHRIFT NACH DIN 1451 CHARACTERS ACCORDING TO DIN 1451
  - 3 SCHRIFTHÖHE 1 ERHABEN 0.15 FELD VERTIEFT 0.3 CHARACTERS RAISED INSERT SUNK
  - 4 UNBEMÄßTE RADIIEN RO.5 ALL RADII EXCEPT AS NOTED
  - 5 SCHRIFTHÖHE 2.5 VERTIEFT 0.15 CHARACTERS RECEDE
  - 6 KONTAKTKAMMERNUMMER CONTACT CAVITY NUMBER
  - 7 KODIERUNGSKENNBUCHSTABE FÜR KODIERUNG I BIS VIII CODING LETTER FOR CODING I TO VIII
  - 8 PRODUKTIONSDATUM MIT DATUMSUHR PRODUCTION-DATE WITH DATE INSERT  $\phi 3\text{mm}$
  - 9 WERKSTOFF-KENNZEICHNUNG NACH VDA 260 MATERIAL MARKING ACC. TO
  - 10 DAS TEIL 966703 WIRD Z.B. MIT DEM KONTAKT 964310-1 UND SWS PN'S: 1394511-1, 1394512-1, 1719043-1 ENTSPRECHENDE SCHNITTSTELLE NACH 114-18132-1 GESTECKT THE PART NO. 966703 ASSEMBLED FOR EXAMPLE WITH CONTACT 964310-1 AND SWS PN'S: 1394511-1, 1394512-1, 1719043-1 WILL HAVE A SUITABLE MATING PART ACC. TO 114-18132-1
  - 11 ES GILT DIE AMP PRODUKTSPEZIFIKATION : 108-18181-1 VALID AMP PRODUCT SPECIFICATION :
  - 12 VERPACKT ALS SCHÜTTGUT BULK PACKAGED

EINZELHEIT Y FÜR KODIERUNG M 1:1  
 DETAIL Y FOR CODING SCALE 1:1



ANSICHT X (VIEW X) M 5:1 SCALE 5:1



NUR FÜR SERIENWERKZEUG

KOD.	VW	BESTELL-NR.	AMP	AMP REV	POS.	STÜCK	BENENNUNG EINZELTEIL	WERKSTOFF	FARBE
VIII	1J0 973 852 G	1-966703-8	A	2	1	1	VERRIEGELUNG	PBT-GF30	VIOLETT
							4.8MM RD-FL.ST.GEHAUSE, 2-POL.	PBT-GF20	GRAU
VII	1J0 973 852 F	1-966703-7	A	2	1	1	VERRIEGELUNG	PBT-GF30	VIOLETT
							4.8MM RD-FL.ST.GEHAUSE, 2-POL.	PBT-GF20	GRÜN
VI	1J0 973 852 E	1-966703-6	A	2	1	1	VERRIEGELUNG	PBT-GF30	VIOLETT
							4.8MM RD-FL.ST.GEHAUSE, 2-POL.	PBT-GF20	WEIß
V	1J0 973 852 D	1-966703-5	A	2	1	1	VERRIEGELUNG	PBT-GF30	VIOLETT
							4.8MM RD-FL.ST.GEHAUSE, 2-POL.	PBT-GF20	BLAU
IV	1J0 973 852 C	1-966703-4	A	2	1	1	VERRIEGELUNG	PBT-GF30	VIOLETT
							4.8MM RD-FL.ST.GEHAUSE, 2-POL.	PBT-GF20	ORANGE
III	1J0 973 852 B	1-966703-3	A	2	1	1	VERRIEGELUNG	PBT-GF30	VIOLETT
							4.8MM RD-FL.ST.GEHAUSE, 2-POL.	PBT-GF20	ROT
II	3B0 973 852 A	1-966703-2	A	2	1	1	VERRIEGELUNG	PBT-GF30	VIOLETT
							4.8MM RD-FL.ST.GEHAUSE, 2-POL.	PBT-GF20	DUNKELBRAUN
I	1J0 973 852	1-966703-1	A	2	1	1	VERRIEGELUNG	PBT-GF30	VIOLETT
							4.8MM RD-FL.ST.GEHAUSE, 2-POL.	PBT-GF20	SCHWARZ

NUR FÜR VW

ZEICHNUNG GÜLTIG AB .....

**AMP** AMP DEUTSCHLAND GmbH D-63225 Langen

BENENNUNG: 4.8MM TAB RD-GEHAUSE, 2 POSN, ASSY  
 4.8MM RD-FLACHSTECKERGEHAUSE, 2-POL., KOMPLETT

FORMAT: A1  
 ZEICHNUNGS-NR.: 966703

MASSSTAB: 2:1  
 BLATT: 1 von 1  
 REV.: B5