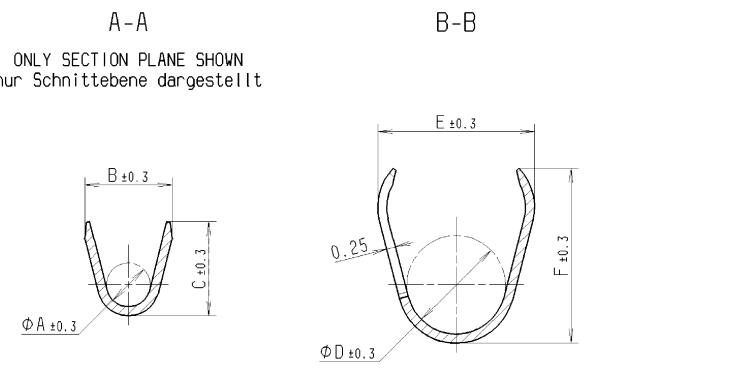
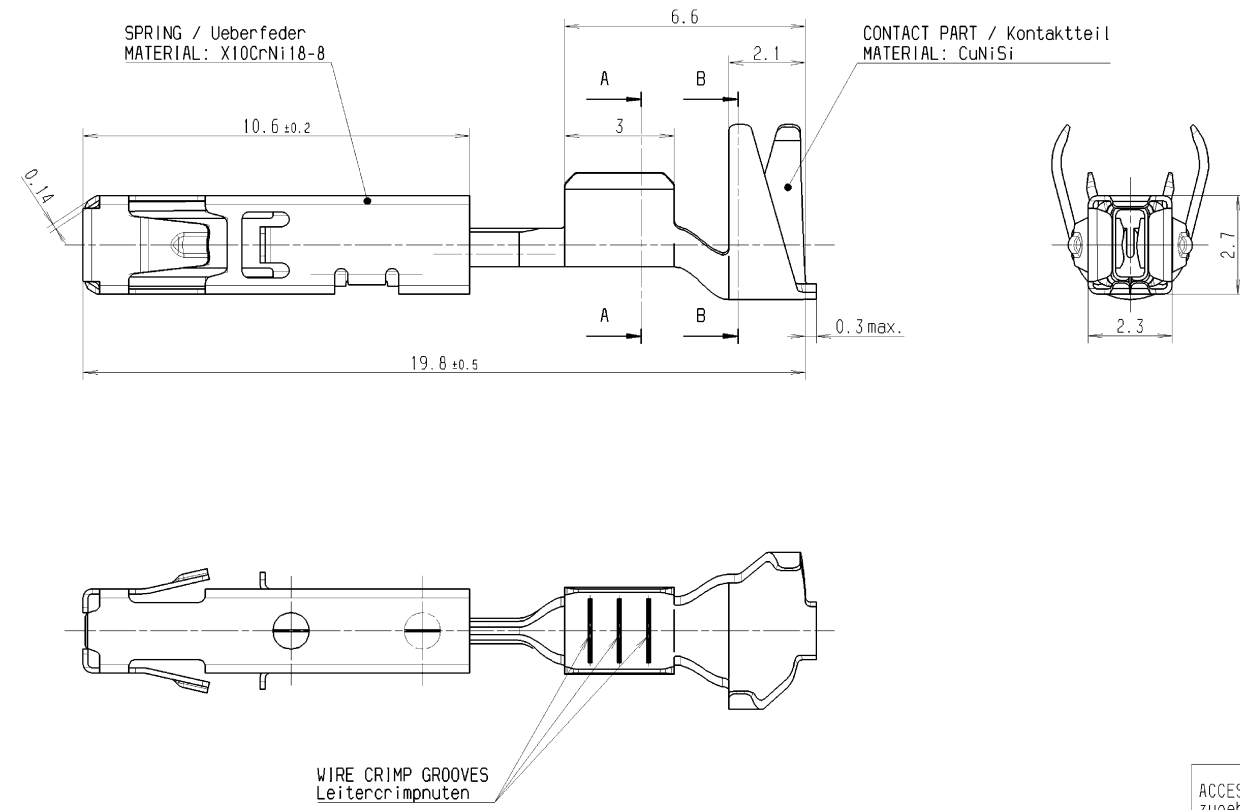
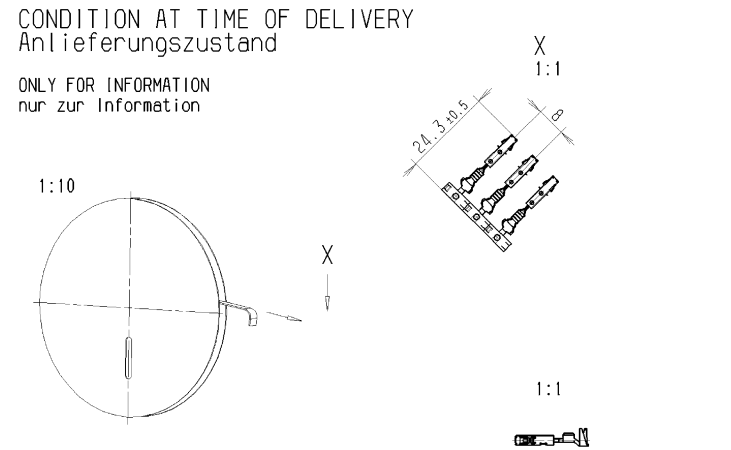


ORDER NUMBER Bestell-Nummer	WIRE SIZE Leiterquerschnitt (mm <sup>2</sup> )	DIAMETER OF INSULATION Isolationsdurchmesser (mm)	SURFACE Oberflaeche	ACCESSORY SINGLE WIRE SEAL * zugehoerige Einzeladerdichtung			DEAD-END PLUG Blindstopfen			CABLE TYPE Kabeltyp	CRIMPING PLIERS Crimpzange		CRIMPING TOOL Crimpwerkzeug			DISASSEMBLY TOOL Demontagewerkzeug	
				OFFER DRAWING Angebotszeichnung	ORDER NUMBER Bestell-Nummer	COLOR Farbe	OFFER DRAWING Angebotszeichnung	ORDER NUMBER Bestell-Nummer	COLOR Farbe		OFFER DRAWING Angebotszeichnung	ORDER NUMBER Bestell-Nummer	OFFER DRAWING Angebotszeichnung	ORDER NUMBER Bestell-Nummer	WEAR PART SET Verschleisssteilsatz	OFFER DRAWING Angebotszeichnung	ORDER NUMBER Bestell-Nummer
1 928 498 650	> 0.5 - 1.0	1.4 - 1.9	CONTACT AREA TIN-PLATED Kontaktzone verzinkt	1 928 A00 429	1 928 301 083	GREY/grau	1 928 A00 429	1 928 301 087	WHITE weiss	FLR Typ "B" ISO 6722	1 928 A00 426	1 928 498 711	1 928 A00 423	1 928 498 707	1 928 498 742	1 928 A00 420	1 928 498 714
		1.9 - 2.1			1 928 301 084	YELLOW/geib											
1 928 498 690	0.35 - 0.5	1.2 - 1.6	CONTACT AREA TIN-PLATED Kontaktzone verzinkt	1 928 A00 429	1 928 301 118	RED rot					1 928 A00 478	1 928 498 710	1 928 A00 477	1 928 498 706	1 928 498 741	1 928 A00 420	1 928 498 714

\* SINGLE WIRE SEAL TO BE SELECTED  
ACCORDING TO INSULATION DIAMETER  
Auswahl der Einzeladerdichtung  
entsprechend dem Isolationsdurchmesser

© THIS DRAWING IS THE EXCLUSIVE PROPERTY OF ROBERT BOSCH GMBH. WITHOUT THEIR CONSENT IT MAY NOT BE REPRODUCED OR GIVEN TO THIRD PARTIES.

© Alle Rechte bei Robert Bosch GmbH, auch fuer den Fall von Schutzrechtsanfragen. Jede Vervielfaeltigung, die Kopie oder die Weitergabe an Dritte ist ohne schriftliche Genehmigung von Robert Bosch GmbH untersagt.



WIRE SIZE Leiterquerschnitt (mm <sup>2</sup> )	A	B	C	D	E	F	NUMBER OF WIRE CRIMP GROOVES Zahl der Leiterscrimnuten
0.5 - 1.0	1.2	2.4	2.6	2.7	4.3	4.8	3
0.35 - 0.5	0.8	1.8	1.8	2.7	4.3	4.8	3

ACCESSORY TECHNICAL CUSTOMER INFORMATION:  
zugehoerige technische Kundenunterlagen:

TECHNICAL CUSTOMER INFORMATION: 1 928 A01 19T  
Technische Kundenunterlage:

PROCESSING SPECIFICATION: 1 928 A00 00V  
Verarbeitungsvorschrift:

GERMAN TEXT IS VALID!  
Massgebend ist der deutsche Text!

Nicht tol. Masse NON TOLERANCED DIMENSIONS ± 0.2 mm, ± 2.5 %		Maßstab SCALE: 10:1		Blatt Nr./ SHEET NO. 1	
Dokumententyp/ DOCUMENT TYPE: AGZ		Angebotsskala: 1:1 1:10		Gewicht/ WEIGHT: -	
Ort/ ST: -		Datum/ DATE: 08.03.2007		Benennung/ TITLE: Buchsenkontakt BTL 1.5	
VOLLING: -		Co/ k/n: -		Zeichnung/ DRAWING: TERMINAL BTL 1.5	
Original: GS-CP/ENG4		DIN A1		No./ NO.: 1 928 A00 391	
Änderung/ CHANGE: -		gezeichnet/ DRAWN: -		de/en	
geprüft/ CHECKED: -		qualifiziert/ QUALIFIED: -		Blatt / SHEET 1	
gezeichnet/ DRAWN: -		geprüft/ CHECKED: -		1 / 1	
geprüft/ CHECKED: -		gezeichnet/ DRAWN: -		Ausfertiger/ Issued by: N12A D11/A1 beachten!	