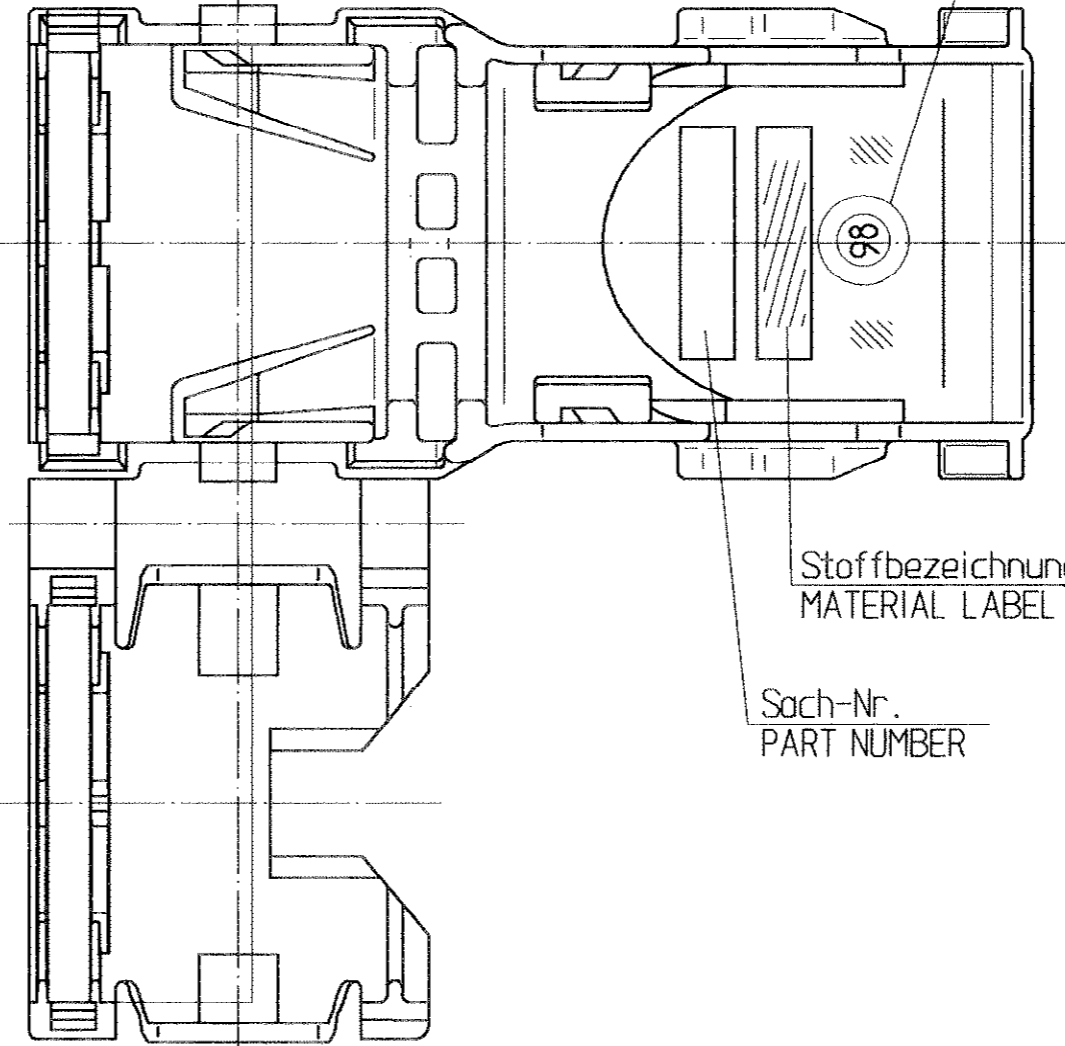
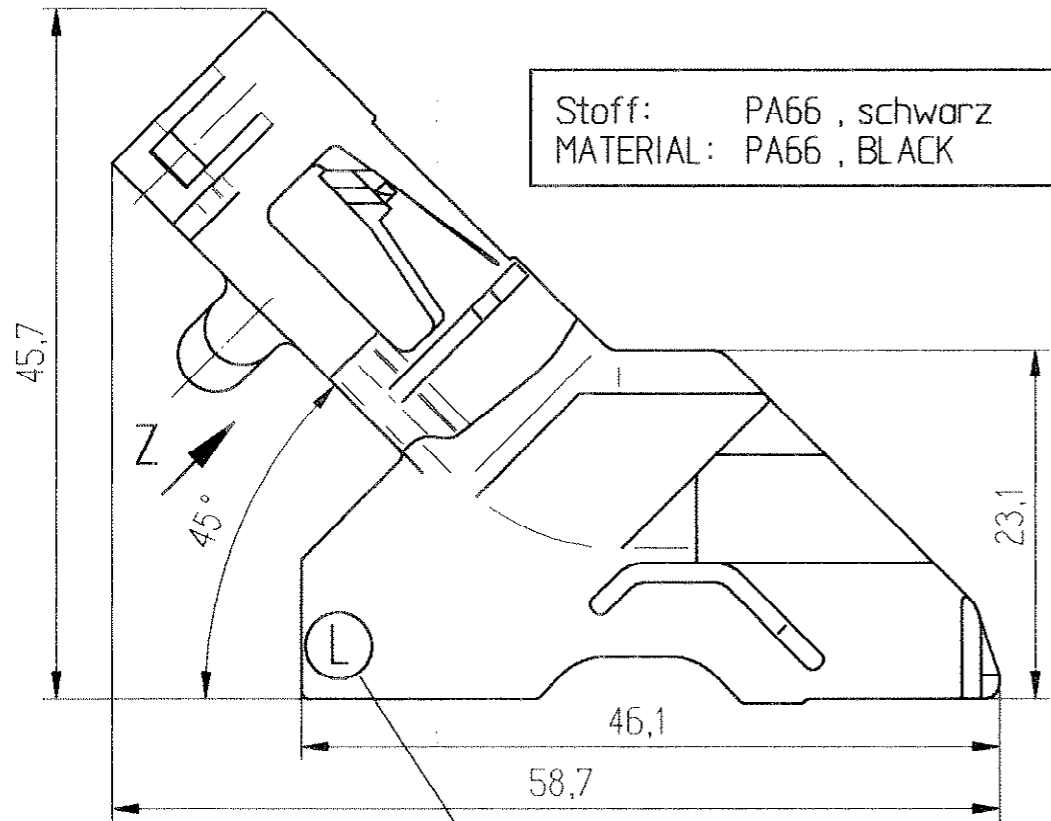


Z gedreht gezeichnet / ROTATED DRAWN

Datumsuhr
DATE CLOCK

Stoff: PA66 , schwarz
MATERIAL: PA66 , BLACK

1:1
dargestellt:
geschlossener Zustand
DRAWN: CLOSED CONDITION



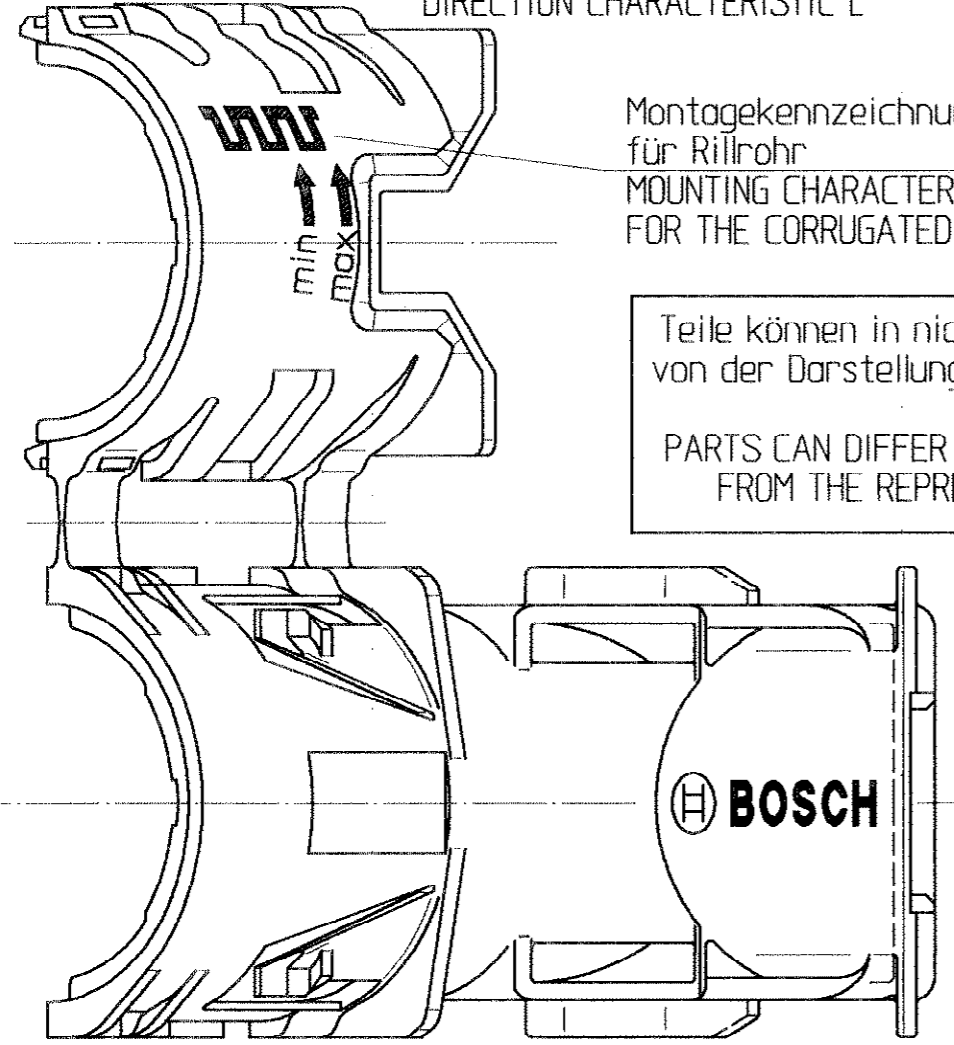
Stoffbezeichnung
MATERIAL LABEL

Sach-Nr.
PART NUMBER

Richtungskennzeichnung L
DIRECTION CHARACTERISTIC L

Montagekennzeichnung
für Rillrohr
MOUNTING CHARACTERISTIC
FOR THE CORRUGATED PIPE

Teile können in nicht funktionsrelevanten Details
von der Darstellung in der Zeichnung abweichen /
PARTS CAN DIFFER IN NON-FUNCTIONABLE DETAILS
FROM THE REPRESENTATION IN THIS DRAWING



gescannt

THIS DRAWING IS THE EXCLUSIVE PROPERTY OF ROBERT BOSCH GMBH. WITHOUT THEIR CONSENT IT MAY NOT BE REPRODUCED OR GIVEN TO THIRD PARTIES.

Diese Zeichnung ist ausschliessliches Eigentum der Robert Bosch GmbH. Ohne deren Zustimmung darf sie weder vervielfältigt noch Dritten gegeben werden.

Weit. fremdspr. Angebotszeichnungen
FURTHER FOREIGN LANGUAGE OFFER DINGS

AZ : A 928 000 508		SCZ :		CADD5 4X	24.10.2003	CAD LIEFERER-Nr.: 040	CAD-PART : /usr2/2d/parts/c92800288a-de	
Dokumententyp / DOCUMENT TYPE				Nicht tol. Masse NON-TOLERANCED DIM. ± 1 mm, ± 2 °		ISD E	Masstab SCALE 2:1 (1:1)	Gewicht WEIGHT
						Angebots- zeichnung OFFER DRAWING		
						Benennung / TITLE		
						Deckel 36/16-polig COVER 36/16-WAY		
						Nr. / NO.		
						C 928 002 88A		
						de/en		
						Blatt SHEET 1		
						1 BI/SH		
Entwurfs - Zeichnung DRAFT DRAWING NUMBER		Bestell - Nummer ORDER NUMBER		Typ TYPE				
1928 404 190								

Gr. St. VOLUME		Datum / DATE		Name / NAME	
gez/DWN		24.02.00		EK/	
gep/CHK		24.02.00		EK/	
ges/APP		24.02.00		Zw	
Original: GS-CP/ENG2					
DIN		A3			
		BOSCH			
Ers.f. / REPLACES		Ers.d. / REPLAC.BY			

C 928 002 88A

