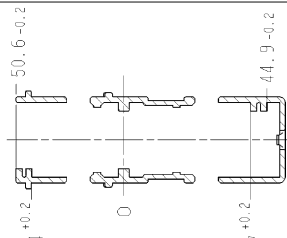
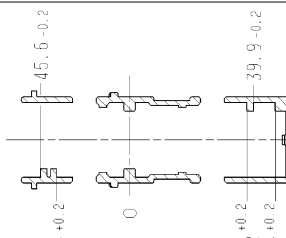
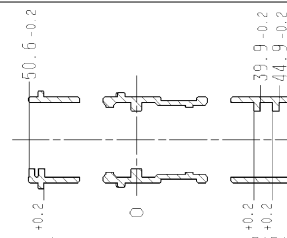
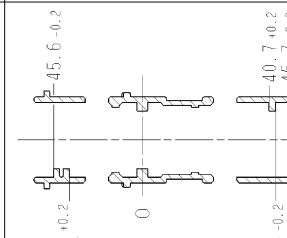
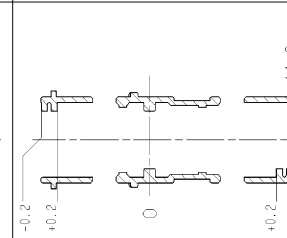
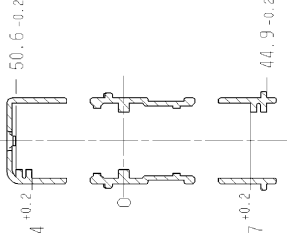
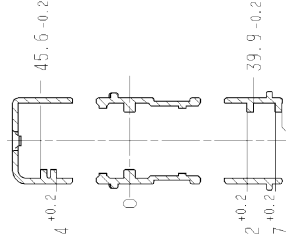
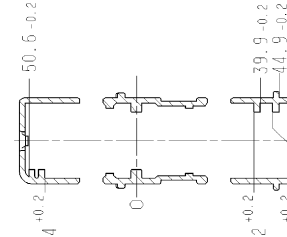
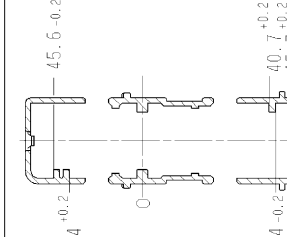
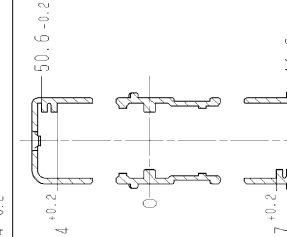
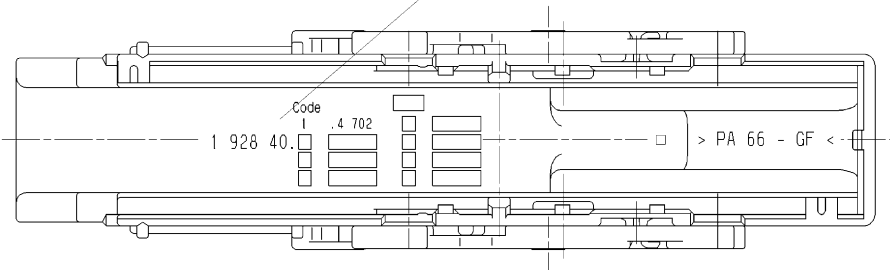


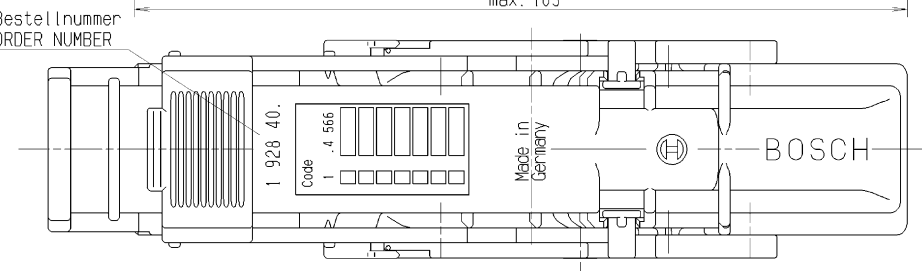
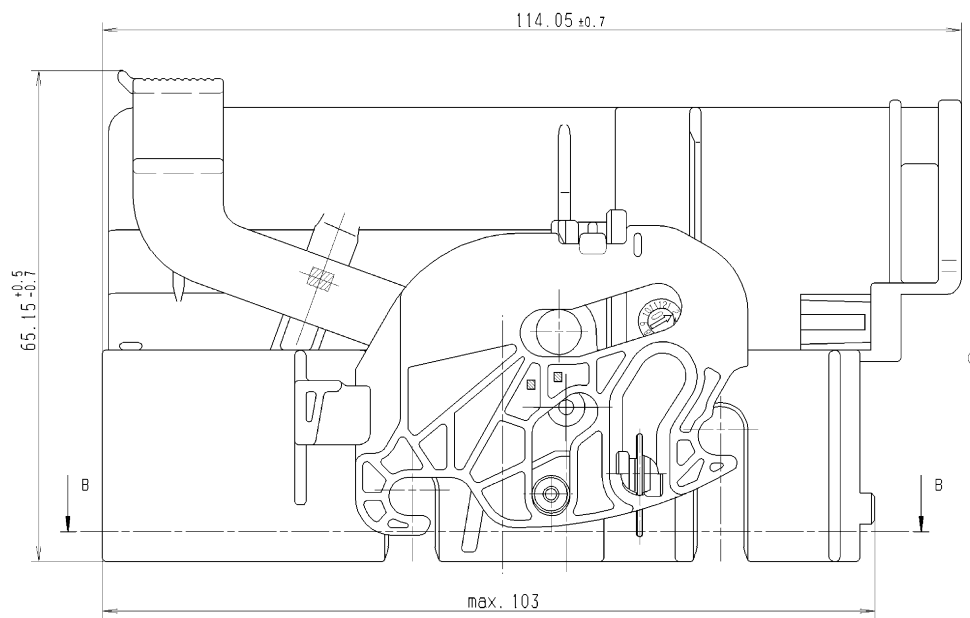
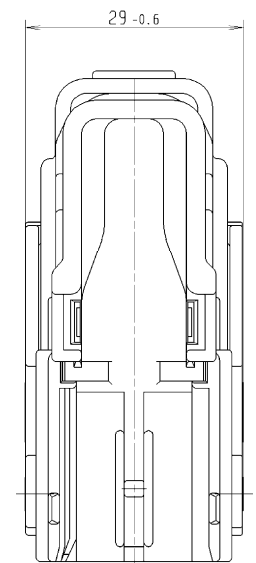
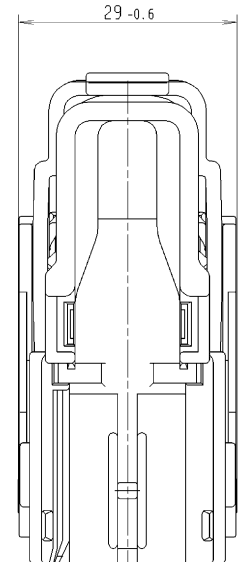
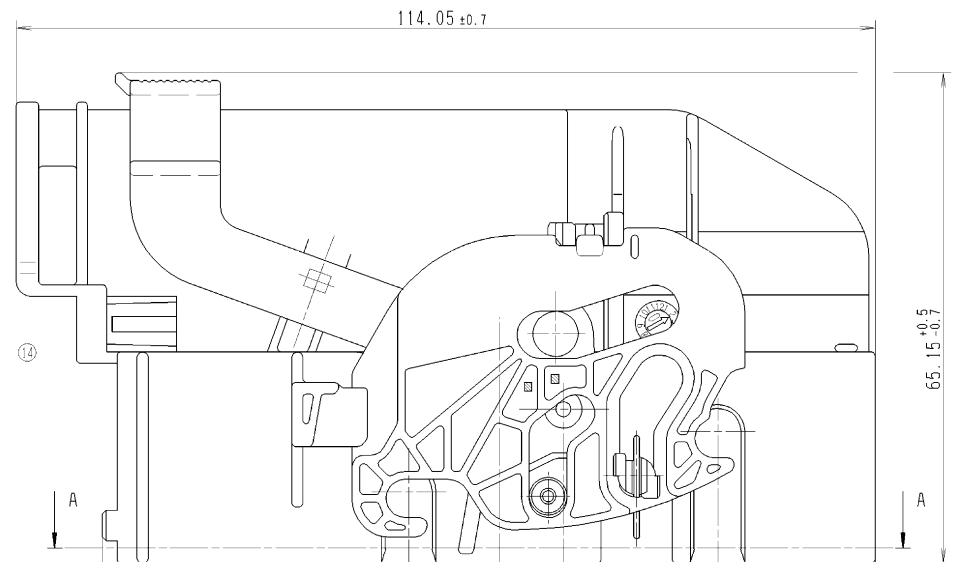
	1	2	3	4	5	6	7	8	0	
A - A										
B - B										

Variante: Kabelabgang links. Kodierung 1
VARIANT : CABLE EXIT ON THE LEFT, CODE 1

Spritzteilnummer
INJECTION MOLDED PART NUMBER



Variante: Kabelabgang rechts. Kodierung 1
VARIANT : CABLE EXIT ON THE RIGHT, CODE 1

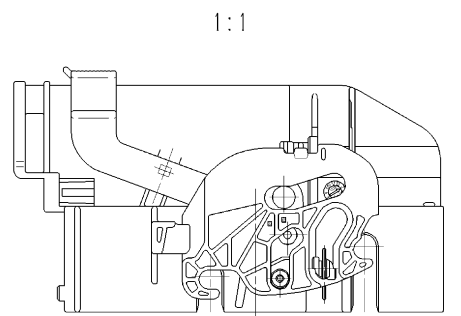


zugehörige Kontaktträger-einheiten
siehe A 928 000 632 und I 928 A00 215
CORRESPONDING CONTACT HOUSING UNITS
SEE A 928 000 632 AND I 928 A00 215

Einfall von 1,6 mm je Seite ist erlaubt.
INCIDENCE OF 1.6 MM PER SIDE IS PERMITTED.

Teile können in nicht funktionsrelevanten
Details von der Darstellung in der
Zeichnung abweichen.
PARTS MAY DIFFER IN NON-FUNCTIONAL DETAILS
FROM THE REPRESENTATION IN THIS DRAWING.

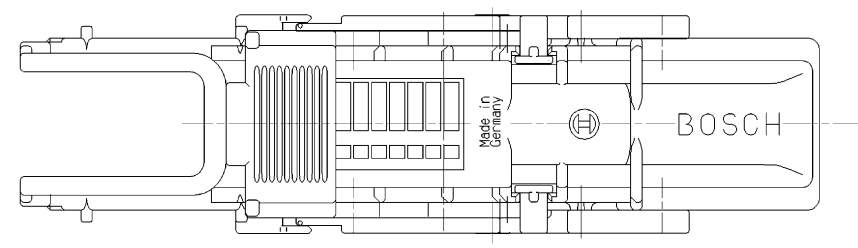
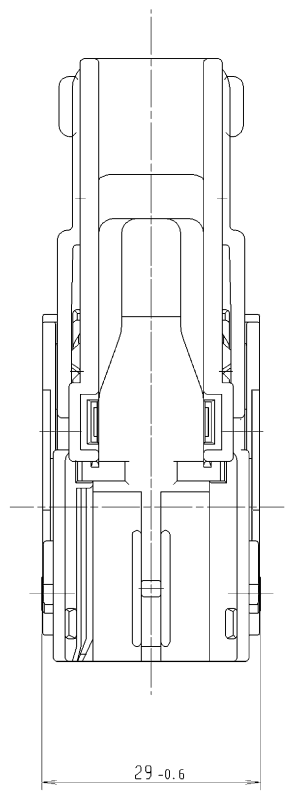
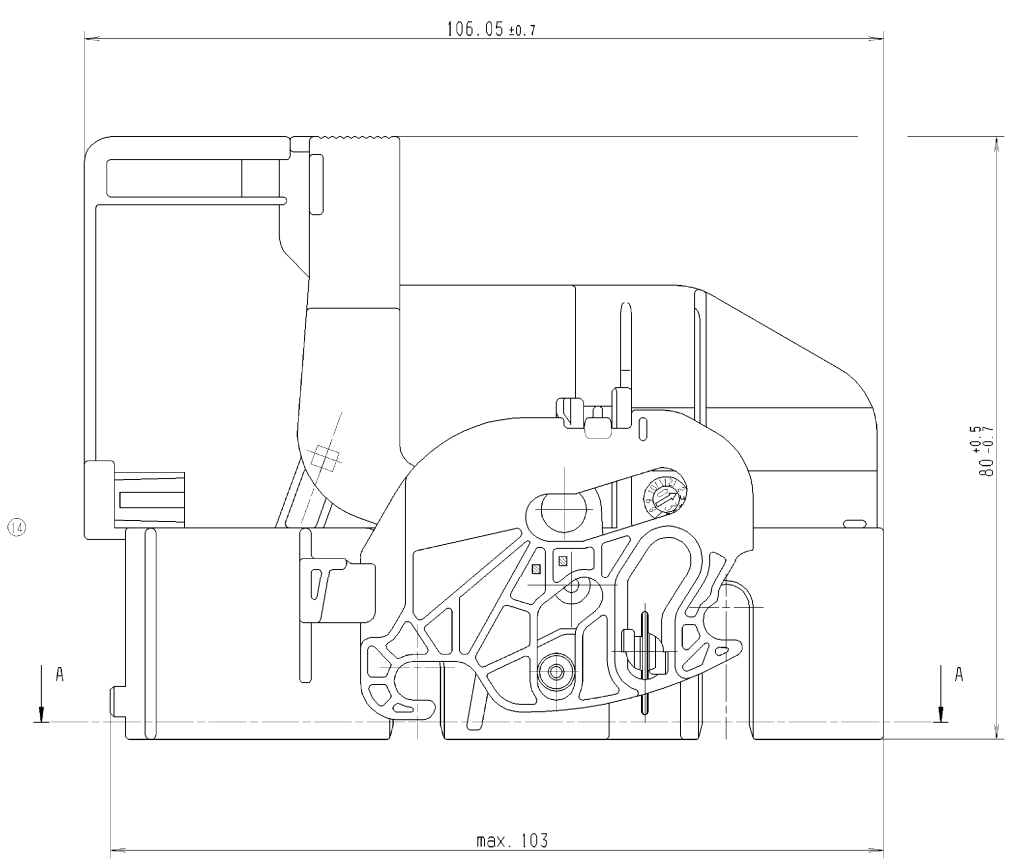
Verbindlich ist der deutsche Text.
GERMAN TEXT IS BINDING.



AZ: 1 928 003 16A		CAD-Plot von: 08.02.2007		CAD-Lieferant: 040		CATIA ARCHIV_Proj10...	
EZ: 1 928 003 16A		Nicht tol. Masse NON TOLERANCED DIMENSIONS		1:50 E		Masse/Scale 2:1 (1:1) Gewicht/Weight	
Dokumententyp/DOCUMENT TYPE: AGZ		Angebotsszeichnung OFFER DRAWING		Benennung/TITLE		Griffschaleneinheit 46-polig HANDLE COVER UNIT 46-WAY	
DIN A1		BOSCH		Nr./NO.		Blatt/SHEET 1	
D 928 003 16A		de/en		Ers. d./REPLACES:		Ausfüllanleitung M12A D11/1 beachten	

© Alle Rechte bei Robert Bosch GmbH, auch für den Fall von Schutzrechtsabläufen. Jegliche Vervielfältigung, Verbreitung, auch auszugsweise, ist ohne schriftliche Genehmigung der Robert Bosch GmbH. Die Reproduktion oder Verbreitung dieses Dokuments ist ohne schriftliche Genehmigung der Robert Bosch GmbH.

Variante: Kabelabgang oben, Kodierung 1
 VARIANT : CABLE EXIT ON THE TOP, CODE 1



1:1

zugehörige Kontakttrágerereinheiten
 siehe A 928 000 632 und 1 928 A00 215
 CORRESPONDING CONTACT HOUSING UNITS
 SEE A 928 000 632 AND 1 928 A00 215

Einfall von 1.6 mm je Seite ist erlaubt.
 INCIDENCE OF 1.6 MM PER SIDE IS PERMITTED.

Teile können in nicht funktionsrelevanten
 Details von der Darstellung in der
 Zeichnung abweichen.
 PARTS MAY DIFFER IN NON-FUNCTIONAL DETAILS
 FROM THE REPRESENTATION IN THIS DRAWING.

Verbindlich ist der deutsche Text.
 GERMAN TEXT IS BINDING.

AZ:		CAD-Plot vom: 08.02.2007		CAD-Lieferant: Nr.: 040		CATIA ARCHIV_Proj16	
-		Nicht tol. Masse 150 E		Masse/Stat 2:1 (1:1)		Gewicht -	
-		NON TOLERANCED DIMENSIONS		SCALE		WEIGHT	
-		± - mm, ± -		Angebots-zeichnung OFFER DRAWING			
-		Gr. St.		Datum/DATE		Name/NAME	
-		VOLLINE		gez./DWN 11.07.2003 Dn		Benennung/TITLE	
-				gep./CHK 11.07.2003 Pr		Griffschaleneinheit 46-polig	
-				Original: GS-CP/ENG2-Wa		HANDLE COVER UNIT 46-way	
14		ueberarbeitet/REVISED		Se 08.02.2007 ZI		Nr. / NO.	
13		ueberarbeitet/REVISED		Se 27.08.2004 ZI		D 928 003 16A	
12		ueberarbeitet/REVISED		Se 12.12.2003 ZI		de/en	
11		ueberarbeitet/REVISED		Dn 11.07.2003 Pr		Blatt / SHEET 2	
-		Änderung CHANGE		gez. DWN.		2 Bl./SHEET	
-		Änderung CHANGE		geprüftig VALID		2 Bl./SHEET	
-		Änderung CHANGE		OSOR CHK.		-	
-		Änderung CHANGE		CAT		-	
-		Änderung CHANGE		Ers. 1 / REPLACES -		-	
-		Änderung CHANGE		Ers. d. / REPLAC. BY -		-	

©/THIS DRAWING IS THE EXCLUSIVE PROPERTY OF ROBERT BOSCH GMBH. WITHOUT THEIR CONSENT IT MAY NOT BE REPRODUCED OR GIVEN TO THIRD PARTIES.

©Alle Rechte bei Robert Bosch GmbH - auch fuer den Fall von Schutzrechtsverletzungen. Jede Verfertigungsbefugnis wie Kopier- und Weitergaberecht, bei uns.

Welt. freigez. Anzeigebereich
 FURTHER FOREIGN MARKING OFFER ANS