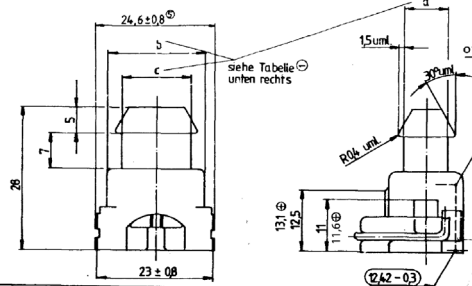


2 polig Version 1

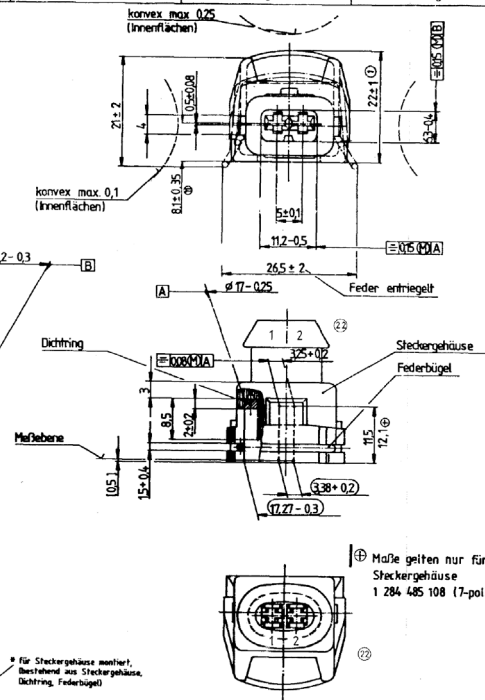
2pol. TKU: Y280 K02 011
 Prüfdatenblatt: Y280 M02 011



1 220 703 005	C 227 001 227 A	f. geschirmte Ltg.
1 220 703 004	C 227 001 218 A	2 Ausgänge

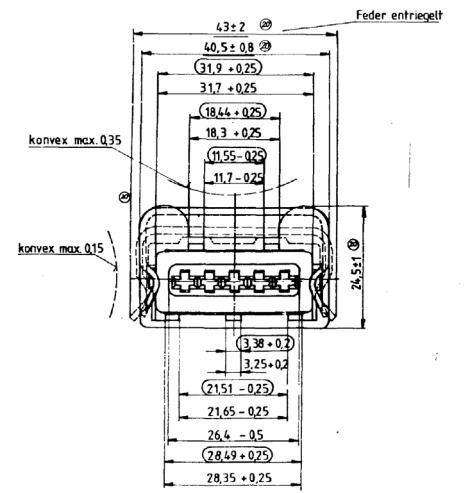
1 280 703 033	C 280 204 210 A	90°
1 280 703 031	C 280 202 393 A	weiss... 025, jedoch für erhöhte Temperatur
1 280 703 028	C 280 202 423 A	45°
1 280 703 026	C 280 202 393 A	Standardausf.
1 280 703 021	C 352 400 013 A	kurz/gerade

rot	1 284 485 176
grün	1 284 485 149
blau	1 284 485 147
braun	1 284 485 145
grau	1 284 485 143
weiß	1 284 485 141
gelb	1 284 485 126
schwarz	1 284 485 110



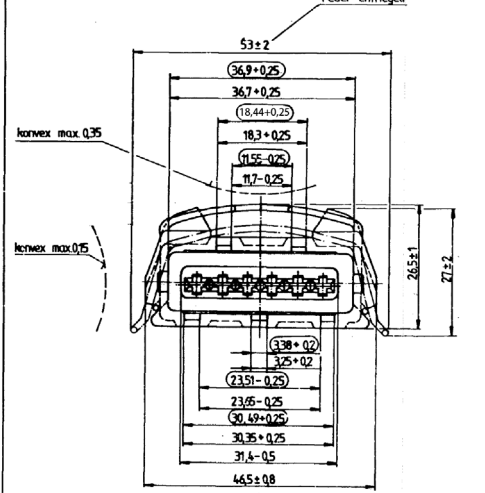
Maße gelten nur für Steckergehäuse 1 284 485 108 (7-polig)

5 polig



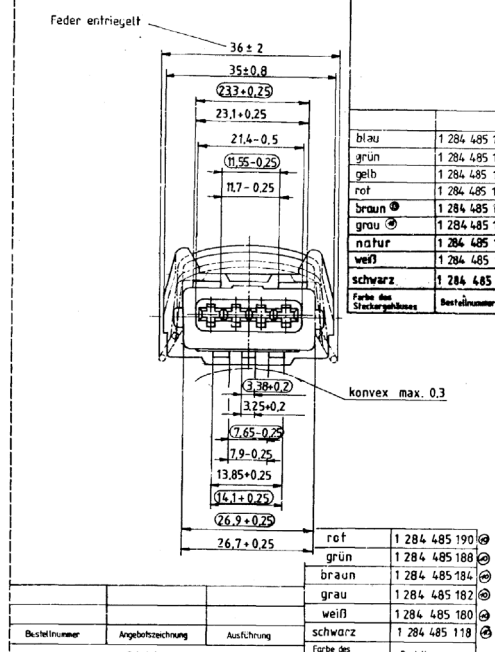
1 220 703 003	C 227 001 038 A	2 Ausgänge
1 280 703 030	C 280 202 393 A	weiss... 025, jedoch für erhöhte Temperatur
1 280 703 025	C 280 202 393 A	(Standardausf.)

6 polig

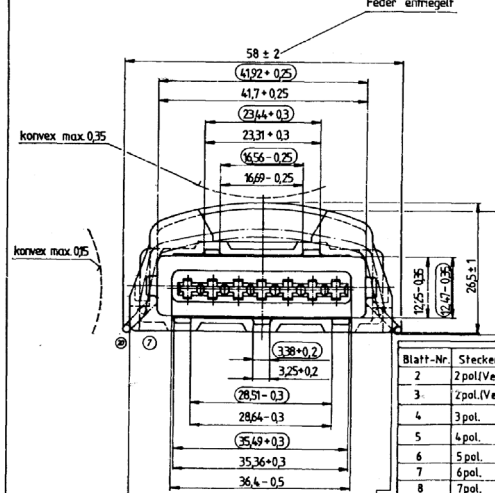


1 220 703 003	C 227 001 038 A	2 Ausgänge
1 280 703 030	C 280 202 393 A	weiss... 025, jedoch für erhöhte Temperatur
1 280 703 025	C 280 202 393 A	(Standardausf.)

4 polig

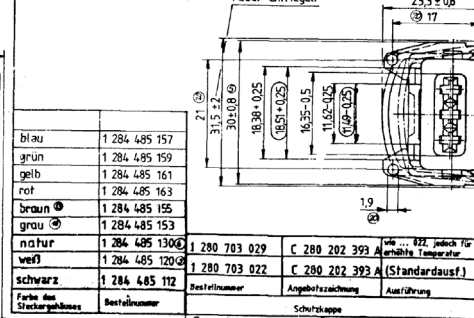


7 polig

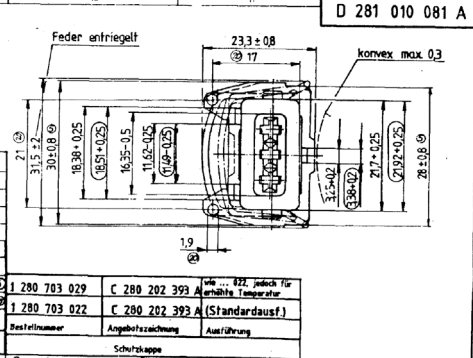


schwarz	1 284 485 108
1 280 703 032	C 280 202 393 A
1 280 703 027	C 280 202 393 A

3 polig



blau	1 284 485 157
grün	1 284 485 159
gelb	1 284 485 161
rot	1 284 485 163
braun	1 284 485 155
grau	1 284 485 153
natur	1 284 485 1306
weiß	1 284 485 1206
schwarz	1 284 485 112



1 280 703 029	C 280 202 393 A	weiss... 022, jedoch für erhöhte Temperatur
1 280 703 022	C 280 202 393 A	(Standardausf.)

Sinngemäß fehlende Maße und Angaben bei den einzelnen Steckergehäusen gelten wie bei 2-poligen Steckergehäusen, Version 1 aufgeführt.

Elektr. Kontakt: Bronze
 (Kontaktfeder) Drahtbereich 0,5 - 1,5 mm²
 1,0 - 2,5 mm²

Best-Nr. Fa. Molex
 90 020-0102 925 590-2
 90 020-0109 925 595-2

Kammermaße nach Bosch Norm

Stoffe:
 Steckergehäuse: PA66 GF 30 (Farben siehe Tabellen)
 Dichtung: Weichgummi (Shore - A - Härte: 40±5)
 Federbügel: Hochlegierter Federstahl

o = So gekennzeichnete Maße und ihre Kontrollmaße werden nur in der Nähe der Ecken gemessen. Zusätzlich zur Maßtoleranz ist ein maximales konvexes Einfallen zulässig.

o = Kontrollmaß (Eiformschraffen berücksichtigt) auf Meßebene

[.....] = Hilfsmaß

Bei Festlegung des Einbaurotes des entsprechenden Aggregates oder Gerätes. Platzbedarf für Entriegelungsbewegung der Feder berücksichtigen.

Blatt-Nr.	Stecker	Blatt-Nr.	Stecker
2	2 polig (Vers 1)	3	2 polig (Vers 2)
3	2 polig (Vers 2)	4	3 polig
4	3 polig	5	4 polig
5	4 polig	6	5 polig
6	5 polig	7	6 polig
7	6 polig	8	7 polig

Blatt-Nr.	Stecker	Blatt-Nr.	Stecker
1	7-polig	a	4 ± 0,5
2	6-polig	b	4 ± 0,5
3	5-polig	c	3 ± 0,5
4	4-polig	d	3 ± 0,5
5	3-polig	e	2 ± 0,5
6	2-polig	f	2 ± 0,5

3-7 polig TKU Y280 K02 016... 020 Prüfdatenblatt: Y280 M02 016... 020

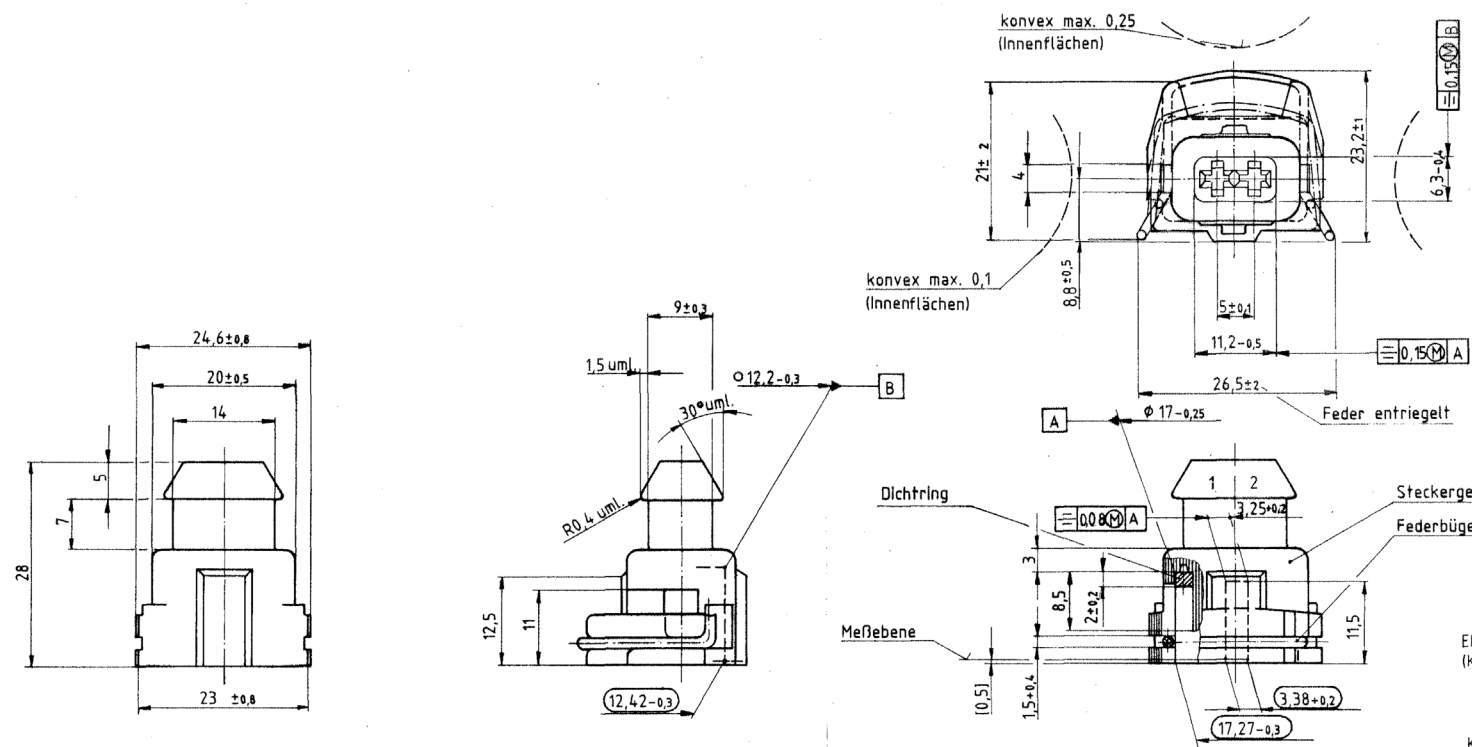
ROBERT BOSCH

Stuttgart

D 281 010 081 A

D 281 010 081 A

© Alle Rechte bei ROBERT BOSCH GMBH auch für den Fall von Schutzrechtsanmeldungen. Jede Verfertigung, Benutzung, Verkauf, Kopier- und Weitergaberecht, bei uns.



Elektr. Kontakt:	Bronze	Best-Nr.	
(Kontaktfeder)	Drahtbereich	Fa. Molex	Fa. AMP
	0,5-1,5mm ²	90 020-0102	925 590-2
	1,0-2,5mm ²	90 020-0302	925 595-2

Kammermaße nach Bosch-Norm

Stoffe:
 Steckergehäuse: PA66 GF30 (Farben siehe Tabellen)
 Dichttring: Weichgummi (Shore - A - Härte: 40±5)
 Federbügel: Hochlegierter Federstahl

○ = So gekennzeichnete Maße und ihre Kontrollmaße werden nur in der Nähe der Ecken gemessen. Zusätzlich zur Maßtoleranz ist ein maximales konvexes Einfallen zulässig.

○ = Kontrollmaß (Entformschrägen berücksichtigt) auf Meße Ebene

[.....] = Hilfsmaß

Bei Festlegung des Einbauortes des entsprechenden Aggregates oder Gerätes. Platzbedarf für Entriegelungsbewegung der Feder berücksichtigen.

TKU: Y280 K02 011
 Prüfdatenblatt: Y 280 M02 011

1 220 703 005	C 227 001 227 A	f. geschirmte Ltg.
1 220 703 004	C 227 001 218 A	2 Ausgänge
1 280 703 033	C 280 204 218 A	≠ 90°
1 280 703 031	C 280 202 393 A	wie ... 026, jedoch für erhöhte Temperatur
1 280 703 028	C 280 202 423 A	≠ 45°
1 280 703 026	C 280 202 393 A	lang/gerade (Standardausf.)
1 280 703 021	C 352 400 013 A	kurz/gerade
Bestellnummer	Angebotszeichnung	Ausführung

④ für Steckergehäuse montiert (bestehend aus Steckergehäuse, Dichttring, Federbügel)

Nach außerhalb kein Umtausch/		Nicht tol. Maße/	ISO E	Maßstab 2:1	Gewicht
		+ 0,5 mm, ± 2,5	☉	Angebotszeichnung	
Gr. St.		Datum/	Name/	Benennung/	
4		28.02.1991	Se.	Steckergehäuse montiert 2 polig	
3		14.09.2015	Se.	Version 2 (Handentriegelung)	
2		24.08.2000	Se.		
1		03.08.1998	Se.		
Org. DIN	A 2	Original: 040 - EVT 2	Nr./	D 281 010 081 A	
ROBERT BOSCH GMBH STUTTGART				Blatt 3 von 8 Bl.	
Ers./		Ers. d/			

Weitere fremdstpr. AZ

FORM 1/97/10 010 190/05 010*

FORM 1/97/10 010 190/05 010*