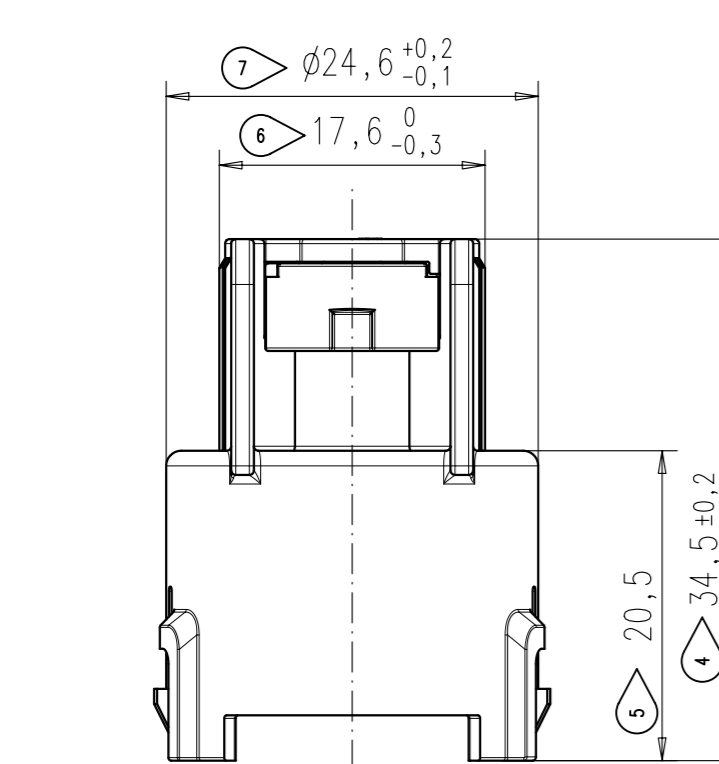
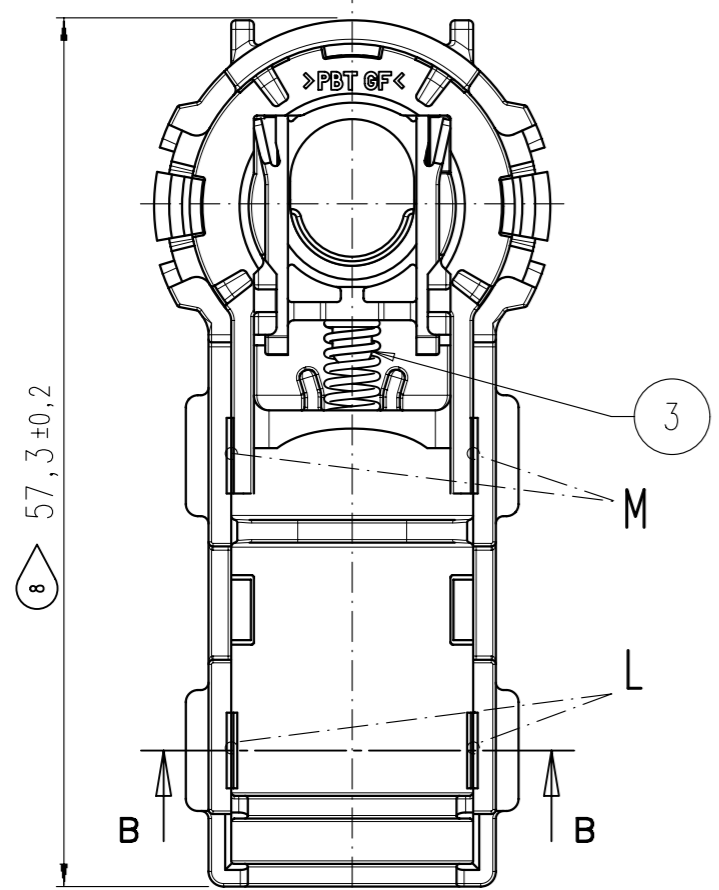
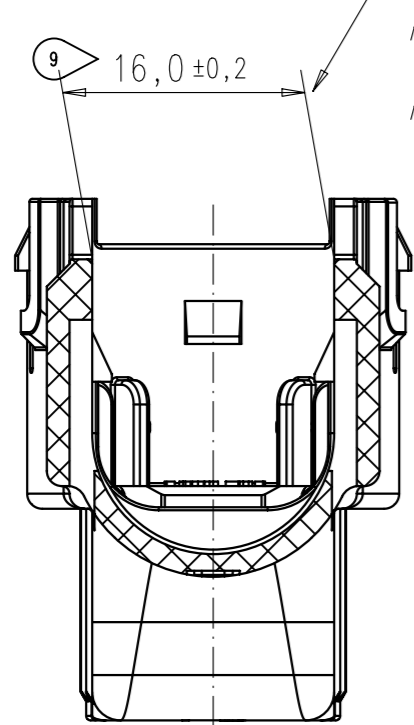


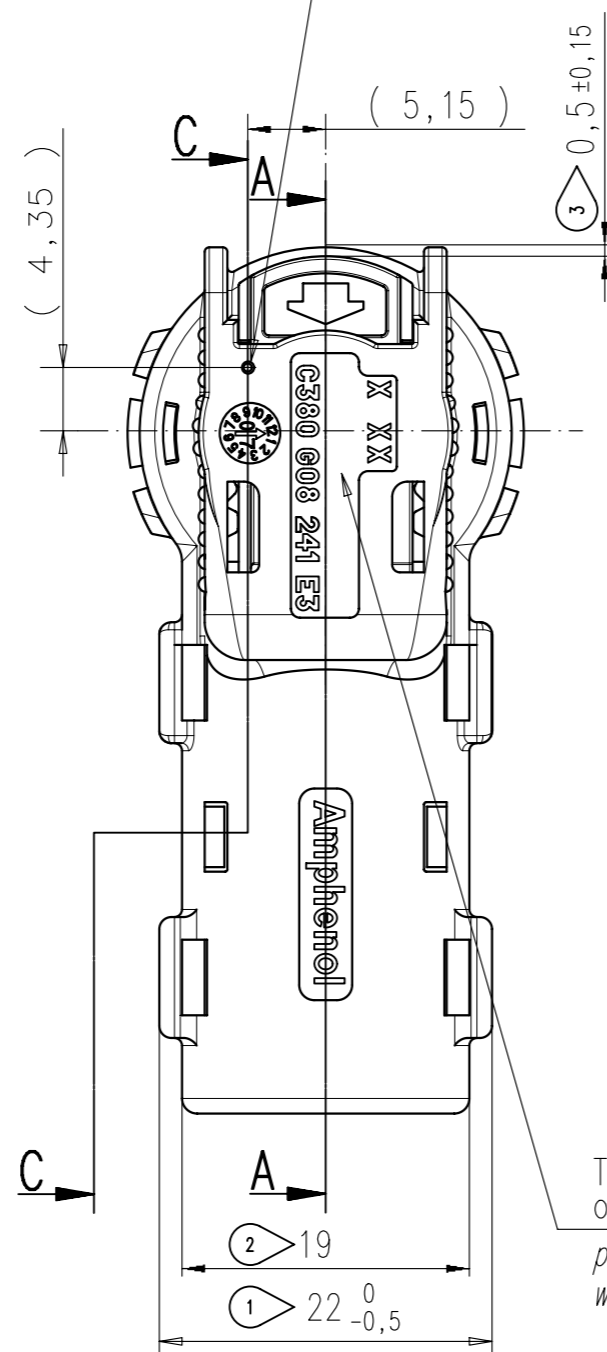
Schnitt B-B
section B-B

Messung an den angezeigten Punkten L&M
- siehe Ansicht von unten -
max. Einfall 0,2mm/Seite zulässig

measure at shown points L&M
- see bottom view -
max. collapse 0,2mm/side acceptable

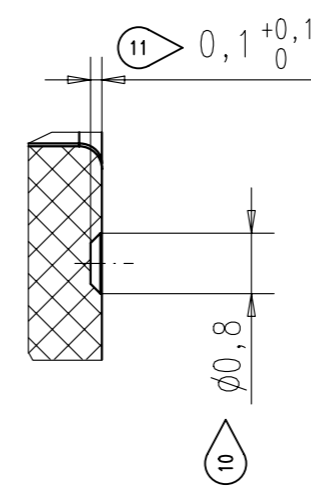


Position der mechanischen Markierung nach Zusammenbau und erfolgreichem Test.
Location for mark in mechanical fixture after assembly and testing of slider with spring.

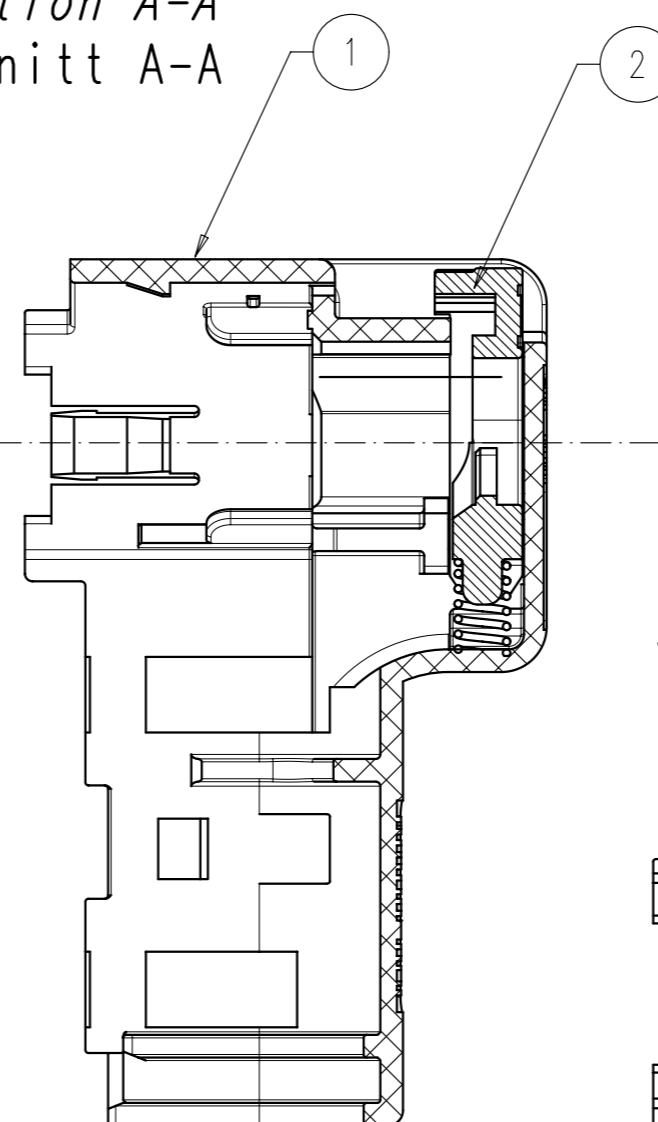


Teilekennzeichnung neutral, ohne Kundennummer
part identification no. neutral, without customer number

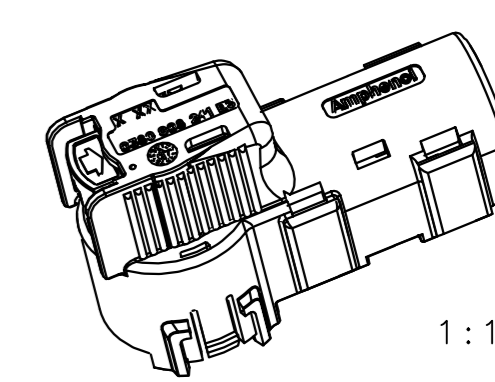
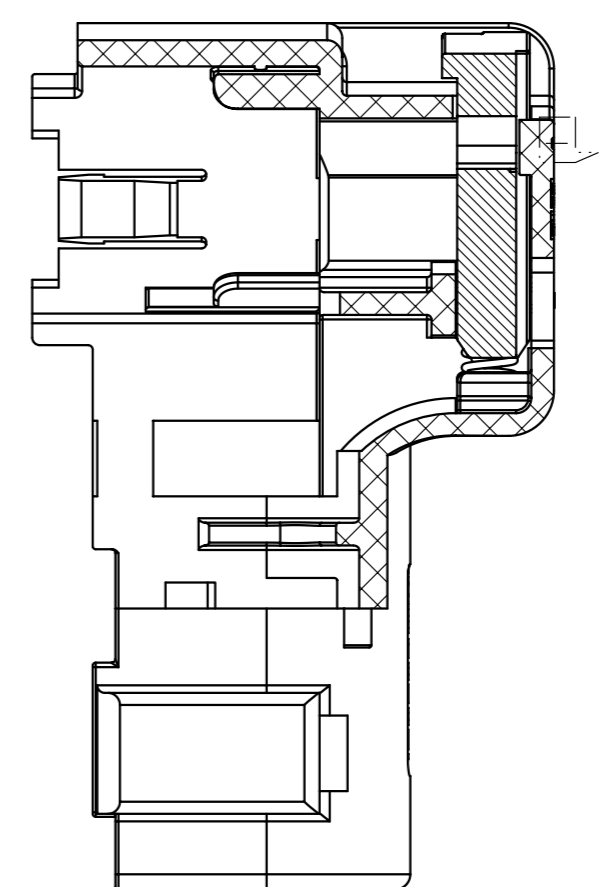
Detail Z
scale / M 10:1



Section A-A
Schnitt A-A



Section C-C
Schnitt C-C



Pos	Name	Amphenol Teilenummer Amphenol part number	Farbe /colour	Material
1	Gehäuse 8mm Socket housing	C380 G08 241 E3	Schwarz /black	PBT GF30
2	Schieber 8mm Slider 8mm	C380 G10 043 E3	Rot /red	
3	Feder Spring	N 23 030 0005		Edelstahl stainless steel

Check after assembly of slider, spring & housing:
- Movement of the slider in the housing must be checked
- Slider force will be checked in a mechanical fixture. Required slider force = $SC 16N \pm 3 N$ at 1.4mm spring travel.
- Conical impression on the "Housing" part (see drawing) shows the passed check.
Note: All the points in final assembly are checked 100%.

Kontrolle nach Montage von Schieber, Feder und Gehäuse:
- Beweglichkeit des Schiebers im Gehäuse testen.
- Ausfederkraft des Schiebers wird in einer Vorrichtung überprüft.
- Geforderte Federkraft = $SC 16N \pm 3 N$ bei 1,4mm Federweg
- Die konische Einkerbung (siehe Zeichnung) zeigt die bestandene Überprüfung.
Bemerkung: Alle Punkte der Montage werden zu 100% überprüft.

Note:
German text is relevant for the drawing
Deutscher Text ist maßgeblich für die Zeichnung

Maß relevant für die Funktion
dimension important for function
11 höchste Prüfziffer
final check digit

Weitergabe sowie Vervielfältigung dieser Unterlage, Verwertung und Mitteilung ihres Inhalts nicht gestattet, soweit nicht ausdrücklich zugestanden. Zuwiderhandlungen verpflichten zu Schadenersatz. Alle Rechte für den Fall der Patenterteilung oder Gebrauchsmuster-Eintragung vorbehalten.
Copying of this document and giving it to others and the use or communication of the contents thereof, are forbidden without express authority. Offenders are liable to the payment of damages. All rights are reserved in the event of the grant of a patent or the registration of the utility model or design.

Masse [errechnet]/Calc WT:	11 9	Zul. Abw./Tolerances:	DIN 2768 m	Maßstab/Scale 2:1 (1:1,10:1)	A2
Prüfmaß/Test dimension		DIN/ISO	13715	Material siehe Tabelle Material see table	8mm Active Pin Lock
Teileindex Part index number		09	Datum/Date	Name	
		Gez. Drawn	04.05.	Kerner	Gehäuse Zubau 8mm APL, neutral Housing Assy 8mm APL, neutral
		Gepr. Checked			
		Amphenol-Tuchel Electronics GmbH		M	C380 10E004 241 2
01	200800789	05.05.09	Ke		1 1 Bl./Sheet
Index	Änderung/Description		Datum/Date	Name	Ers. f./Replace for: