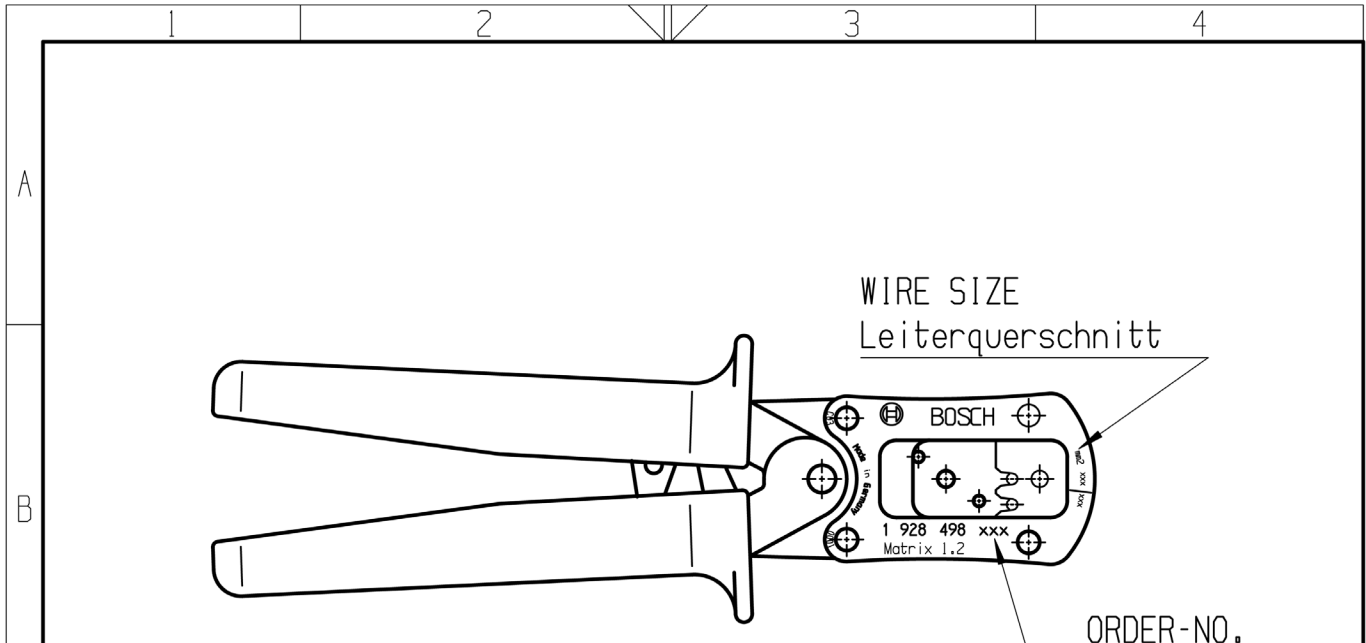


© Robert Bosch GmbH. Alle Rechte vorbehalten, auch bzgl. jeder Verfertigung, Verwertung, Reproduktion, Bearbeitung, Weitergabe sowie fuer den Fall von Schutzrechtsanmeldungen.

© Robert Bosch GmbH. All rights reserved, also regarding any disposal, exploitation, reproduction, editing, distributing, as well as in the event of applications for industrial property rights.



ORDER-NO.
Bestell-Nr.

C	1 928 498 214	1.5	1 928 499 359	3
			1 928 498 993	
			1 928 498 681	
			1 928 498 678	
			1 928 498 675	
D	1 928 498 213	0.75 / 1.0	1 928 499 358	3
			1 928 498 992	
			1 928 498 680	
			1 928 498 677	
			1 928 498 674	
E	1 928 498 212	0.35 / 0.5	1 928 499 357	3
			1 928 498 991	
			1 928 498 679	
			1 928 498 676	
			1 928 498 673	
	ORDER-NO. Bestell-Nr.	WIRE SIZE Leiterquerschnitt [mm ²]	CONTACTS Kontakte	

all linear dimensions in/ Alle Laengenmasse in	mm
drawing standard/ Zeichnungsstandard	ISO Standard
□	

03	F030JA0200	20150821	dInIhc	hga2_ju	wgalsi	2130	GS-AM/ENC			
02	F1298499357	20140814	vbd5kor	ffelsi	cislsi	2130	GS-AM/ENC			
01	NEW ED./Neu.	20060621	Fr	Wn	Wn	2130	GS-AM/ENC	Orig:		
Ind.	Change/Aend.	YYYYMMDD	Drawn/Gez.	Checked/Gepr.	Releas./Freig.	BWN	Resp. dept./Verantw. Abt.	Add. info./Zus. Info.		
Lang./Spr.	Syst.	Wght./Gew.	BOSCH					CRIMPING PLIERS CRIMPZANGE		Sheet/Bl.
en/de	UG									1 / 1
Scale/M.stab 1 : 1		OFFER DRAWING ANGEBOTSZEICHN.		Doc. type AGZ	1 928 A00 292			DP/TD 001	Ind. 03	Format A4
MNR				Repl. for		Repl. by				