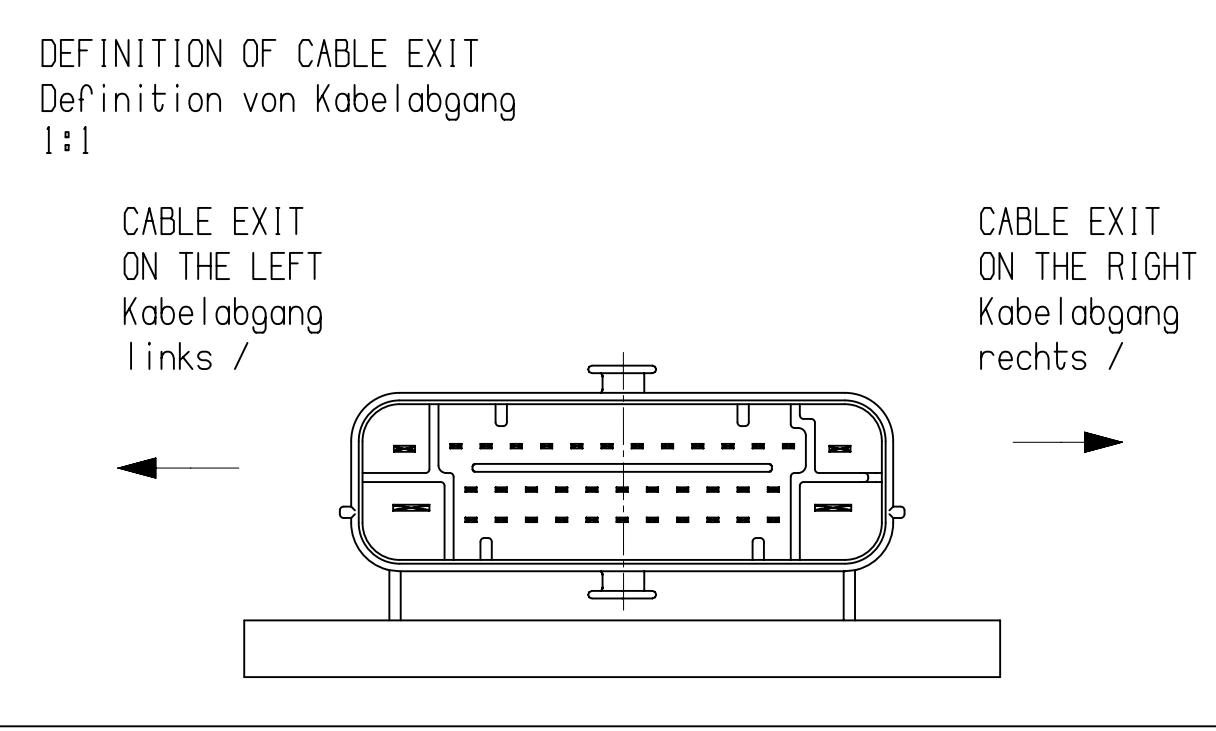
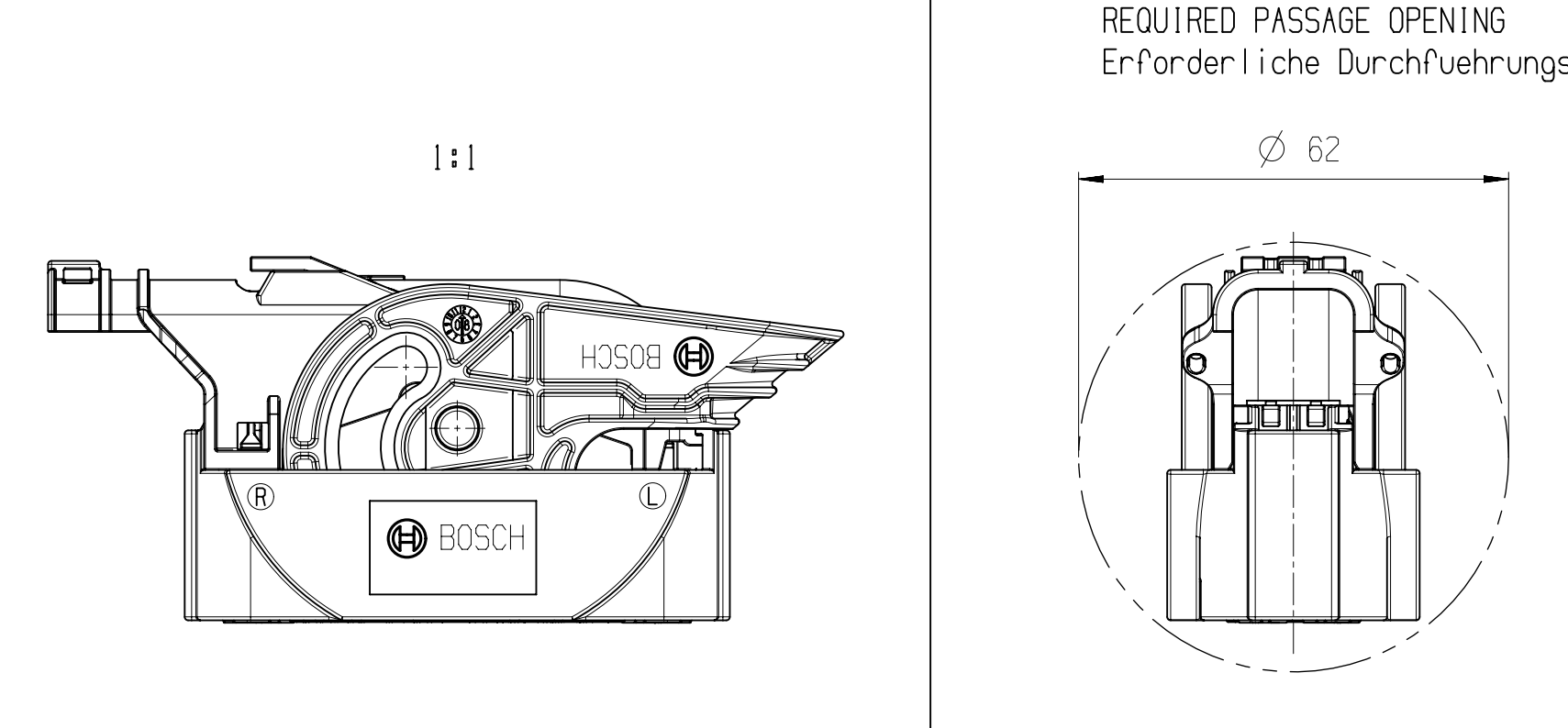
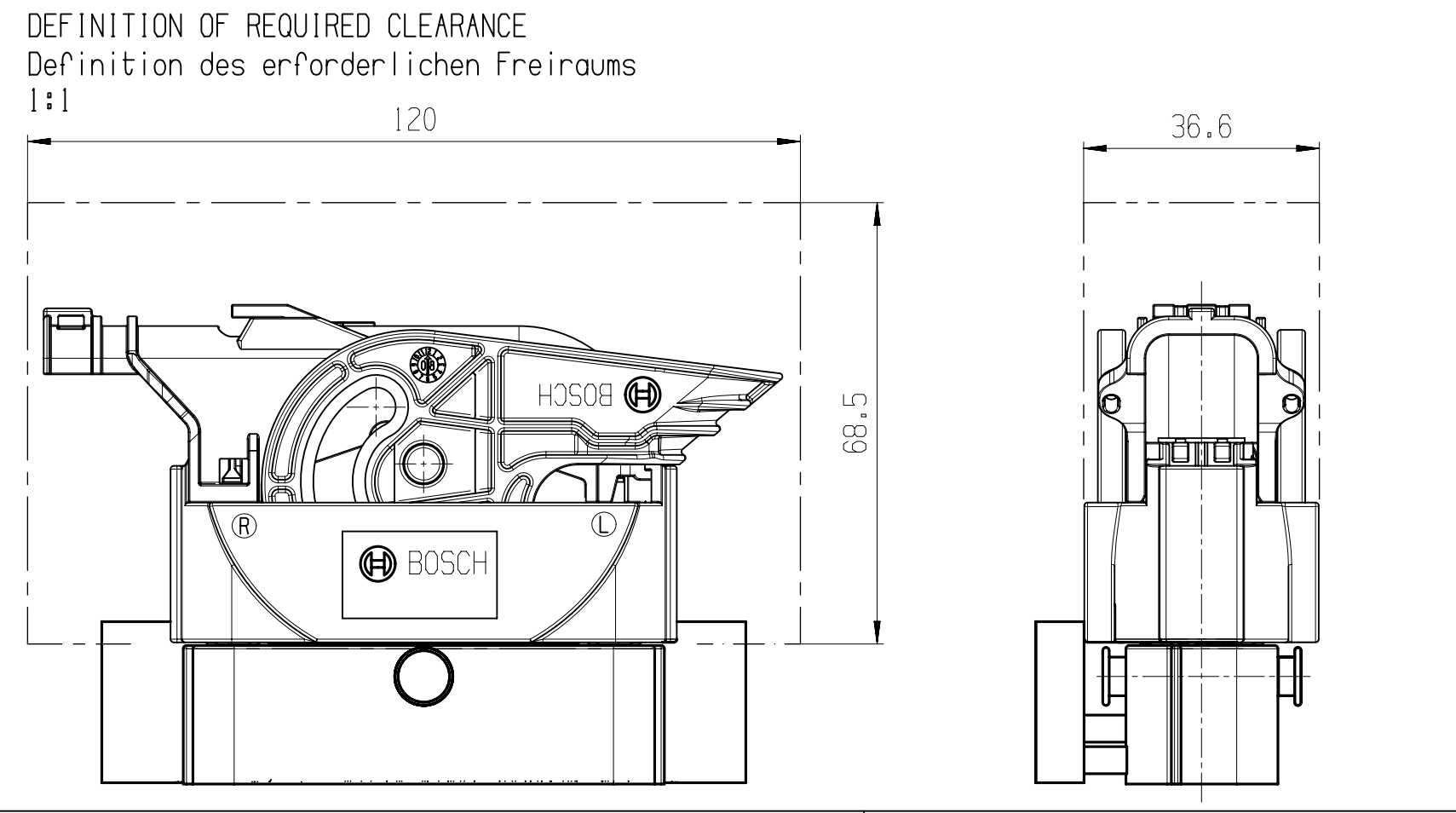
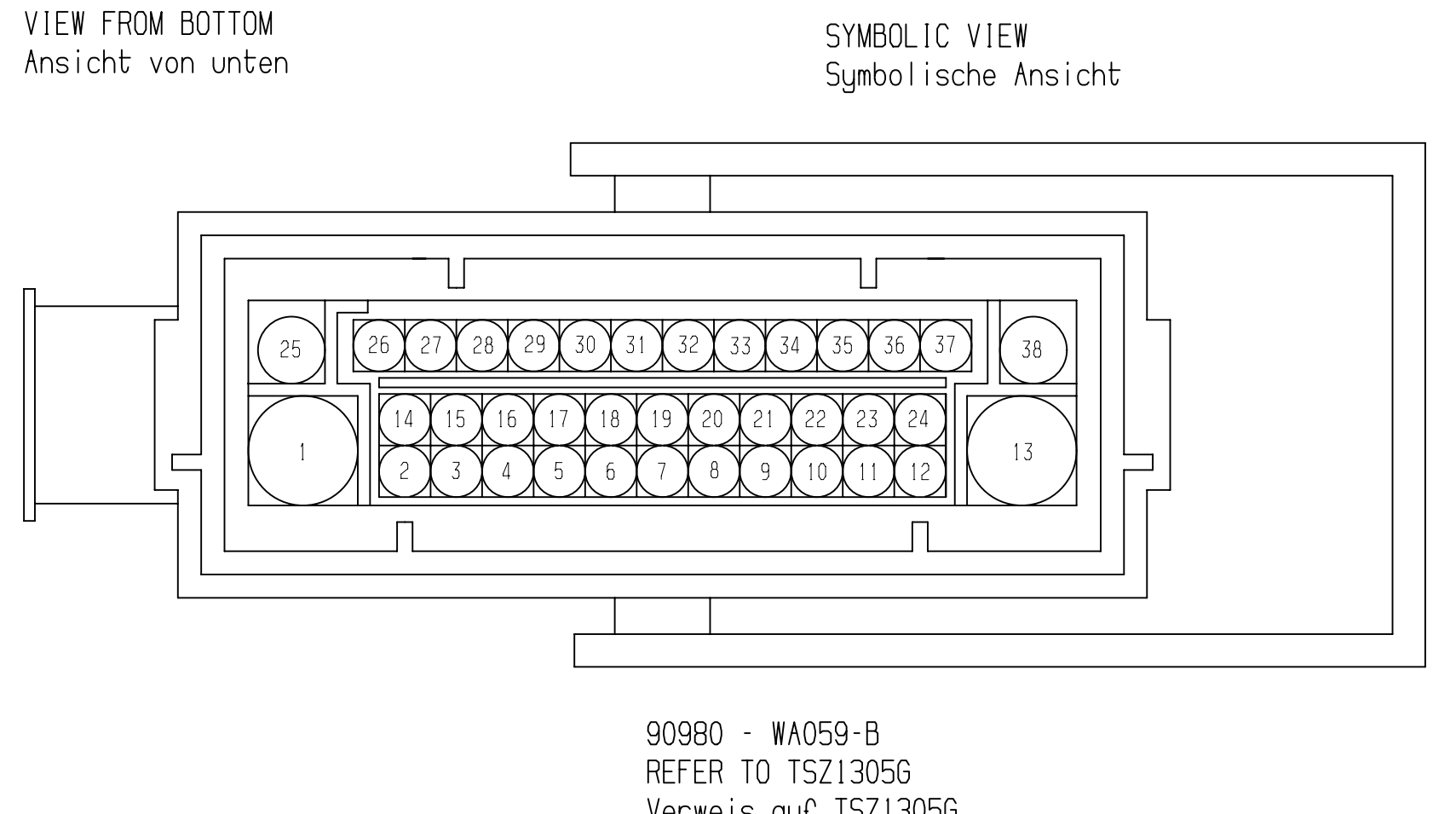
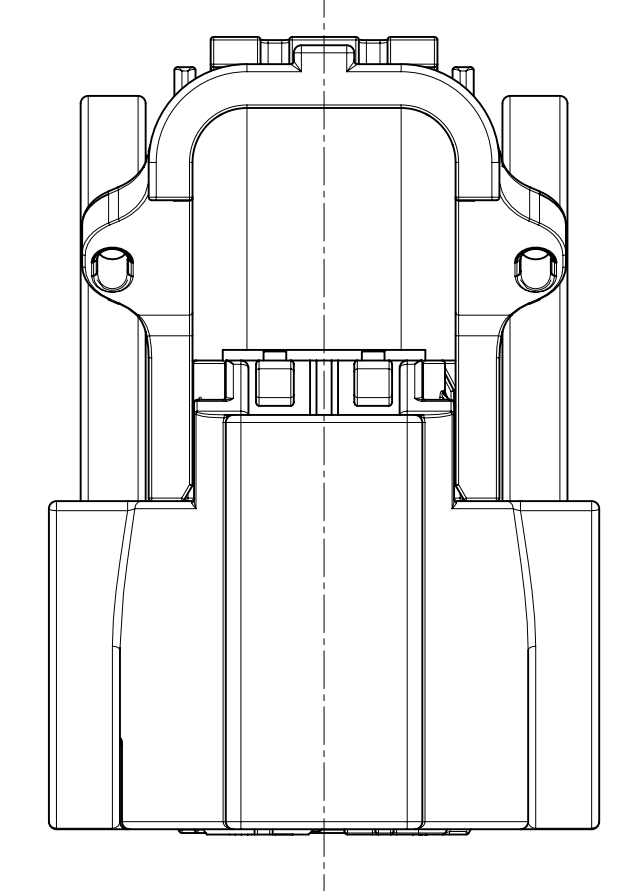
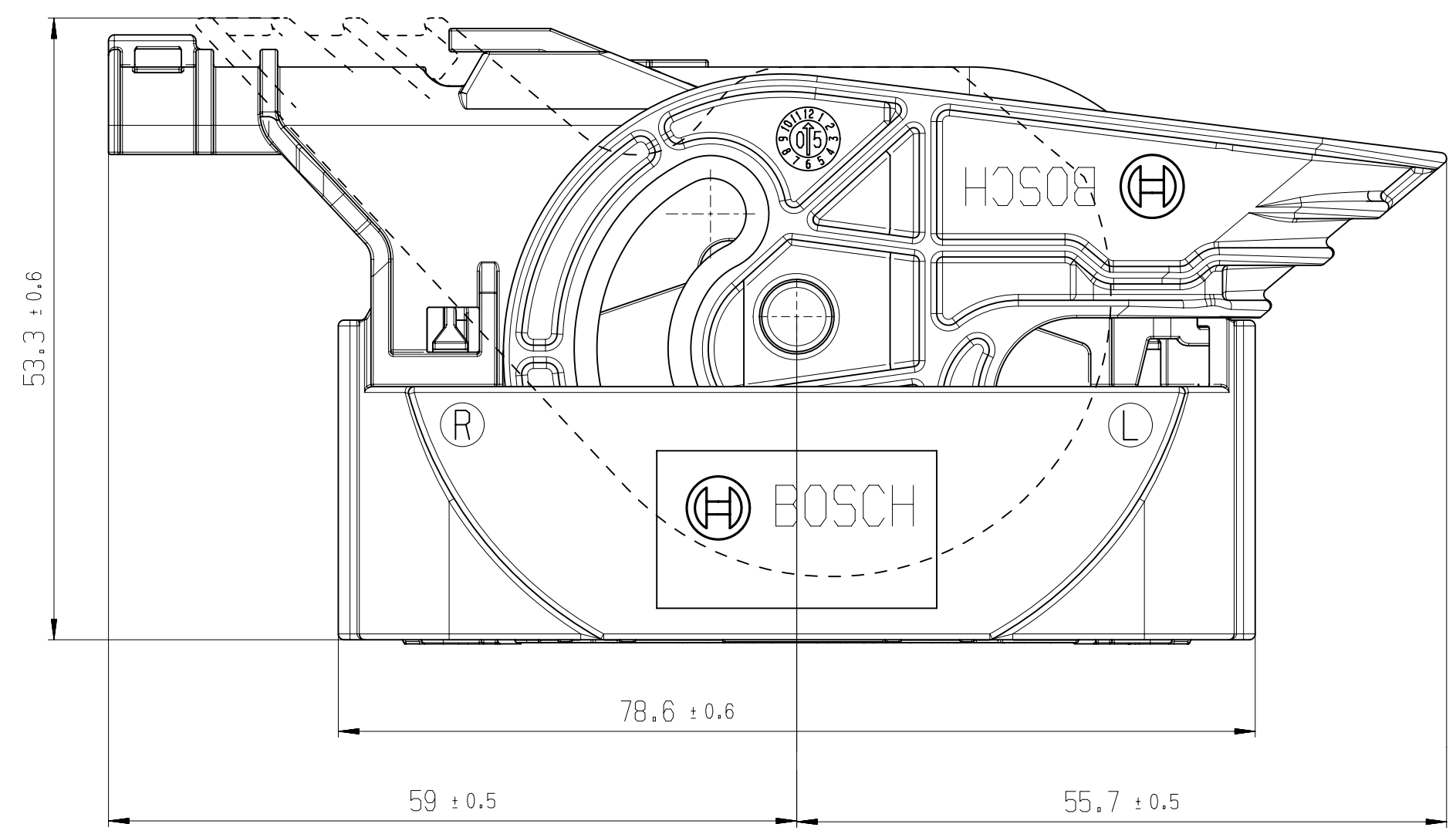
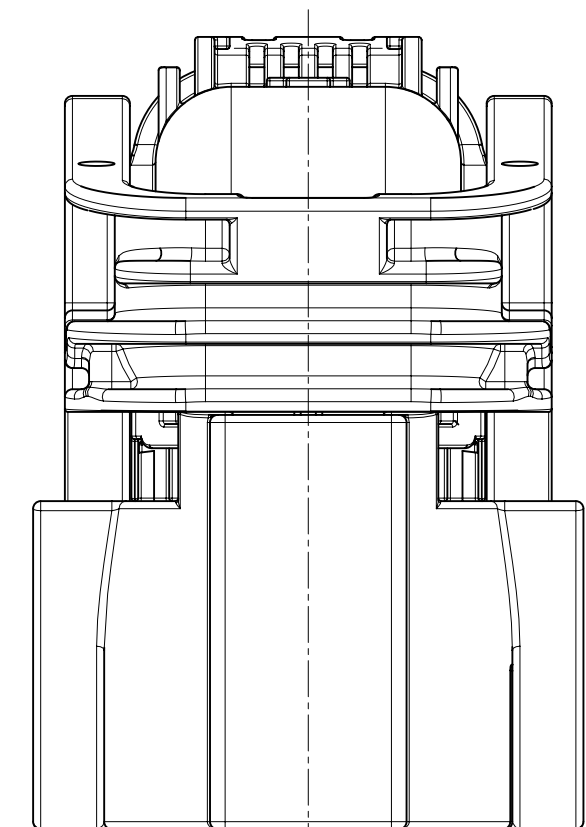


CODE Kodierung	1
ORDER NUMBER Bestellnummer	1 928 405 768
CUSTOMER PART NUMBER "Kunden"-Teilenummer	-
CABLE EXIT Kabelabgang	RIGHT Rechts



FIXATION OF THE WIRING HARNESS ON THE VIBRATION LEVEL OF THE CONTROL UNIT / THE COMPONENT / THE COUPLE. AT THE MAX. OF 100 MM AFTER CABLE EXIT. Fixierung des Kabelbaums auf dem Schwingungsniveau des Steuergeräts / der Komponente / der Kupplung nach max. 100 mm hinter dem Kabelabgang.

THE WIRING HARNESS HAS TO BE TAPED IN THE TRANSITION AREA TO ACCESSORY PARTS TO PREVENT THE WIRES FROM DAMAGE. Der Kabelbaum ist im Uebergangsbereich zu Zubehoerteilen zu bandagieren, um ein Beschadigen der Leitungen zu verhindern.

2	COVER Deckel	PA66 GF	BLACK Schwarz
1A	LEVER Hebel	PA66 GF	BLACK Schwarz
1B	INTERFACE SEAL Radialdichtung	LSR 30 SHORE	ORANGE Orange
1C	SECONDARY LOCKING Sekunderverriegelung	PA66 GF	LILAC Lila
1D	CONTACT HOUSING LOWER PART Kontakttraegerunterteil	PA66 GF	BLACK Schwarz
1E	CONTACT HOUSING UPPER PART Kontakttraegeroberenteil	PA66 GF	BLACK Schwarz
ITEM Pos.	DESIGNATION Benennung	MATERIAL Werkstoff	COLOR Farbe

PARTS HAVE TO BE ORDERED AT THE SUPPLIERS! Teile sind bei den Lieferanten zu bestellen!			
2	COVER WITH EXIT FLAT / Deckel Abgang gerade	1 928 404 982	BOSCH GS-AM/SCO
1	CONTACT HOUSING UNIT / Kontakttraegereneinheit	SEE CODE TABLE Siehe Kodiertabelle	BOSCH GS-AM/SCO
ITEM Pos.	DESIGNATION Benennung	ORDER NUMBER Bestellnummer	SUPPLIER Lieferant

VERSION	ENGINE COMPARTMENT
DEGREE OF PROTECTION	IP X4K, IP X6K, IP X8, IP X9K, DIN 40 050 B1.9
COLOUR	BLACK
Ausfuhrung	Motorraum
Schutzart	IP X4K, IP X6K, IP X8, IP X9K, DIN 40 050 B1.9
Farbe	Schwarz

INCIDENCE OF '1' MM PER SIDE IS PERMITTED.
Einfall von '1' mm je Seite ist erlaubt.

THIS DRAWING ISN'T QUALIFIED FOR CONSTRUCTION OR TOOL BUILDING.
Diese Zeichnung ist nicht fuer die Konstruktion oder Werkzeugerstellung geeignet.

CORRESPONDING DOCUMENTS/ Zugehoerige Unterlagen:	
ASSEMBLY INSTRUCTION/ Montagevorschrift	1 928 A00 51M
FINAL CHECK INSTRUCTION/ Endpruefvorschrift	1 928 A00 18E
TECHNICAL CUSTOMER DOCUMENTATION/ Technische Kundenunterlagen	1 928 A01 57T

PARTS MAY DIFFER IN NON-FUNCTIONAL DETAILS FROM THE REPRESENTATION IN THIS DRAWING.
Teile koennen in nicht Funktionsrelevanten Details von der Darstellung in der Zeichnung abweichen.

GERMAN TEXT IS BINDING.
Verbindlich ist der deutsche Text.

MODIFICATIONS RESERVED DUE TO FURTHER DEVELOPMENT.
Aenderungen aufgrund der weiteren Entwicklung vorbehalten.

TERMINALS, SINGLE WIRE SEALS, DUMMY PLUGS, DISASSEMBLY TOOL, CRIMPING TOOLS TO BE USED/
Zu verwendende Kontakte, Einzelderdichtungen, Blindstopfen, Demontagewerkzeuge, Crimpzangen:

						SINGLE WIRE SEALS Einzelderdichtungen		DUMMY PLUGS Blindstopfen		DISASSEMBLY TOOLS Demontagewerkzeuge		CRIMPING TOOLS Crimpwerkzeuge		CRIMPING PLIERS Crimpzangen	
BTC	1.5	1 928 498 705	90980-W9026	0.3	1.4 - 1.5 (JASO-TYPE2)	Sn	1 928 301 118	90980-W9030	1 928 301 087	90980-W9036	1 928 498 738	1 928 498 706	1 928 498 839	BOSCH GS-AM/SCO	
BTC	1.5	1 928 498 805	90980-W9027	0.5 - 0.85	1.6 - 1.9 (JASO-TYPE2)	Sn	1 928 301 083	90980-W9031	1 928 301 087	90980-W9036	1 928 498 738	1 928 498 707	1 928 498 838	BOSCH GS-AM/SCO	
BTC	2.8	1 928 498 806	90980-W9028	1.25 - 2	2.1 - 2.8 (JASO-TYPE2)	Sn	1 928 301 206	90980-W9032	-	-	1 928 498 738	1 928 498 708	1 928 498 840	BOSCH GS-AM/SCO	
BTC	4.8	1 928 498 807	90980-W9029	3	3.6 - 3.8 (JASO-TYPE1)	Sn	1 928 301 086	90980-W9035	-	-	1 928 498 738	1 928 498 709	1 928 498 841	BOSCH GS-AM/SCO	
TERMINAL Kontakt	ORDER NUMBER Bestellnummer	TMC PART NO. TMC Teile-Nr.	WIRE RANGE (MMF) Leitungsquerschnitt (mm²)	INSULATION DIAMETER (MM) Isolationsdurchmesser (mm)	SURFACE Oberflaeche	ORDER NUMBER Bestellnummer	TMC PART NO. TMC Teile-Nr.	ORDER NUMBER Bestellnummer	TMC PART NO. TMC Teile-Nr.	ORDER NUMBER Bestellnummer	ORDER NUMBER Bestellnummer	ORDER NUMBER Bestellnummer	SUPPLIER Lieferant		
TERMINALS AND PIN TERMINALS OF CONNECTOR AND PIN HOUSING MUST HAVE THE SAME SURFACE. Kontakte und Kontaktstifte von Stecker und Stiftleiste muessen gleiche Oberflaechen aufweisen.															
PROCESSING SPECIFICATION / Verarbeitungsverfahren															
BTC 1.5:	1 928 A00 03V	BTC 2.8:	1 928 A00 04V	BTC 4.8:	1 928 A00 05V										

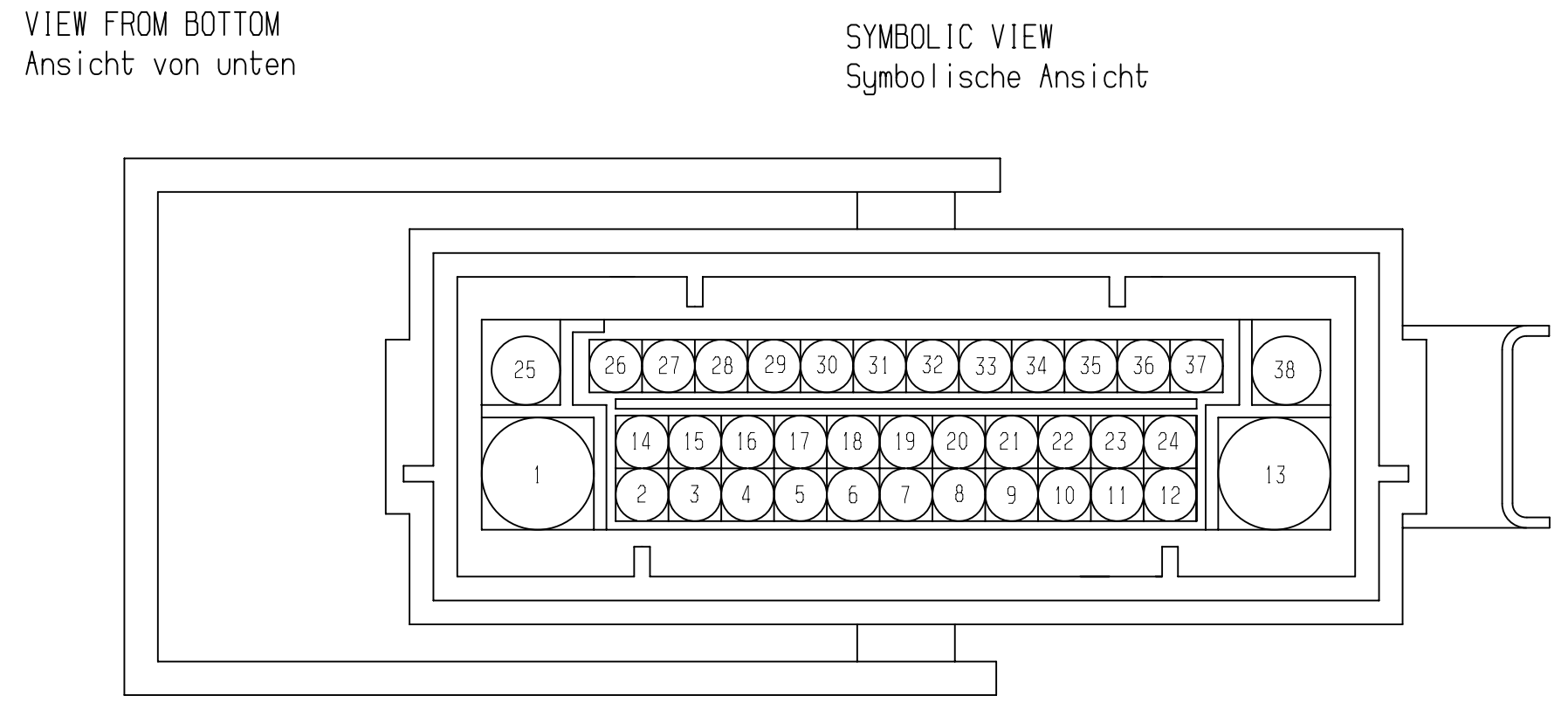
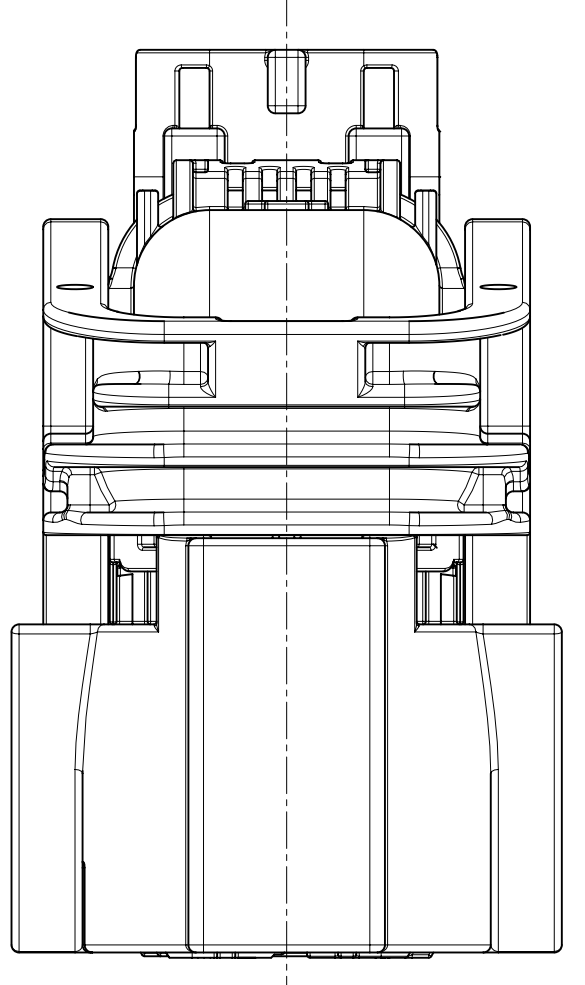
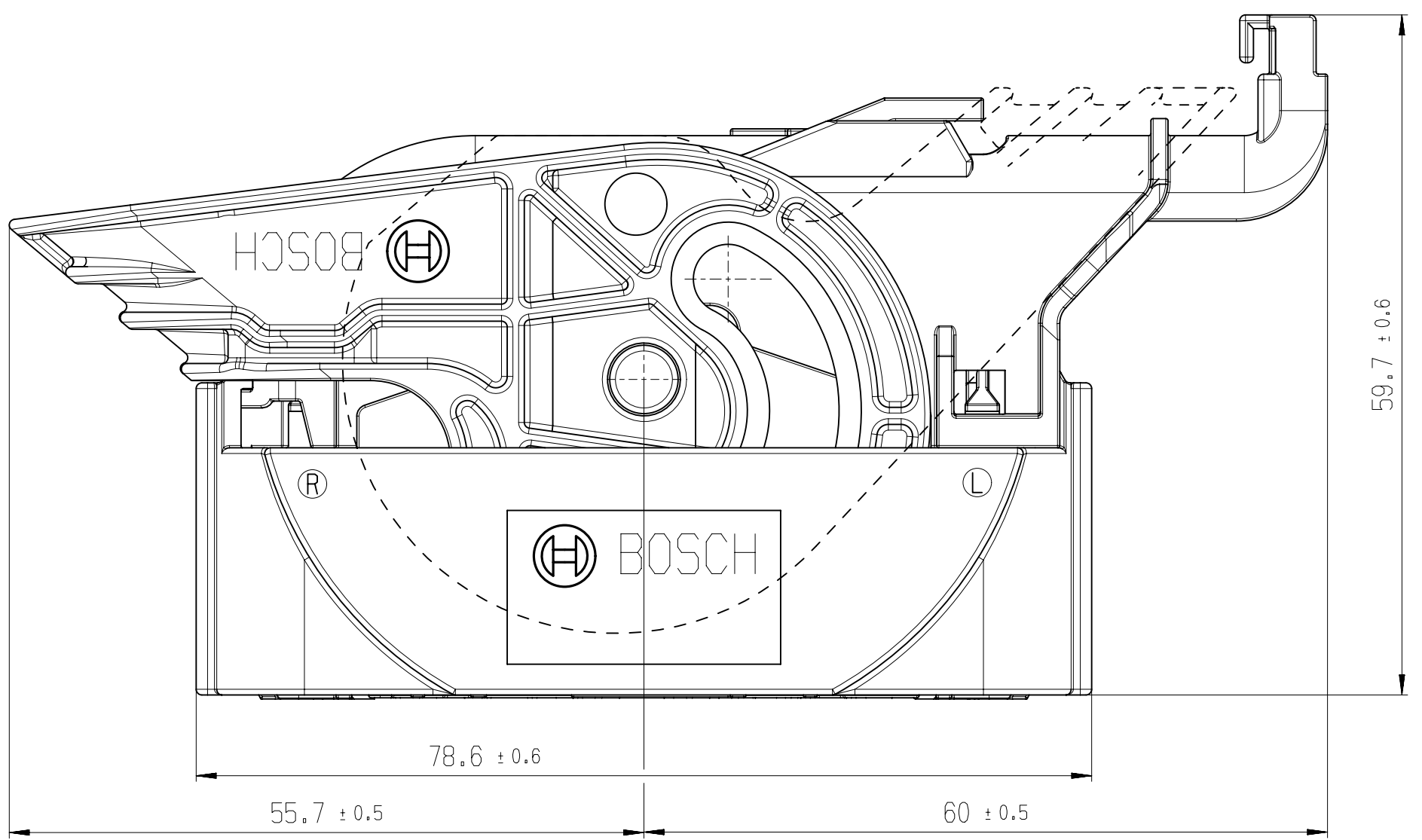
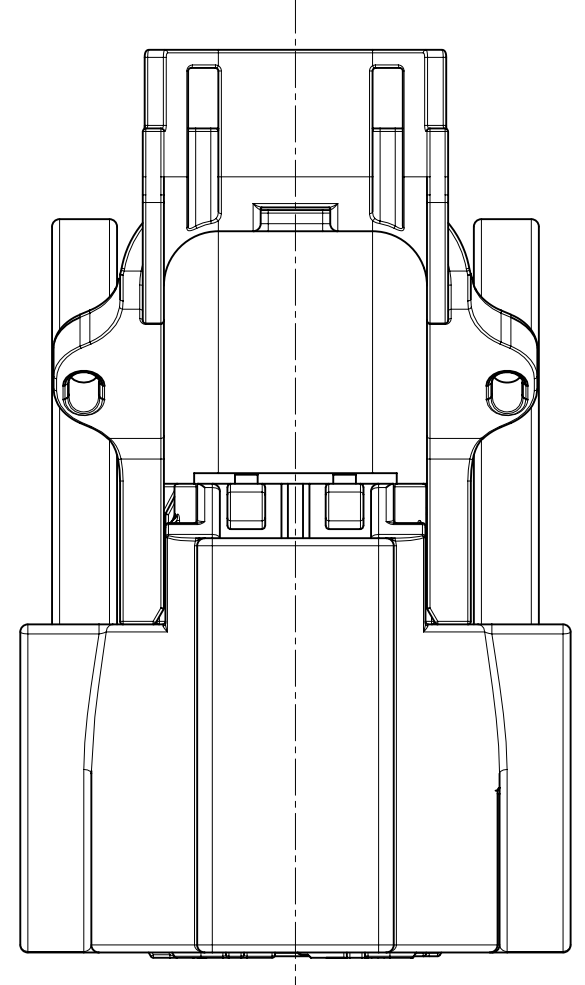
THIS PART SHALL COMPLY WITH TSZ0001G.
Dieses Produkt erfuellt die Anforderungen aus TSZ0001G.

MATERIAL DISPLAY OF THIS PART SHALL BE BASED ON TSZ6005G.
Die Materialangaben auf diesem Teil sollen auf TSZ6005G basieren.

DATA IS MASTER			
3D DATA LEVEL	DATA PATTERN	① : 2D 1 : 3D + 2D	
TMC EC1. NO. 0006A2335	REVISION RECORD: NEW DESIGN	WEIGHT 60.65g	WEIGHT TOL. ± 20%
TOYOTA PART NAME HOUSING CONNECTOR FEMALE	TOYOTA PART No. 90980-WA059-B	APPROVED	CHECKED
STAFF CODE:	TOYOTA MOTOR CORPORATION	OFFER DRAWING ANGEBOTSZEICHNUNG	

General tolerances for all dimensions fuer alle Abmaesse, es sei denn anders angegeben. Einheit: mm			
±0.5mm	±0.5mm	±0.1mm	±0.1mm
Drawing standard / Zeichnungsstandard: ISO Standard			
confidential/Vertraulich			
DATE	BY	CHECKED	APPROVED
20170111
AGZ 1 928 A00 592-072			

CODE Kodierung	1
ORDER NUMBER Bestellnummer	1 928 405 769
CUSTOMER PART NUMBER "Kunden"-Teilenummer	-
CABLE EXIT Kabelabgang	LEFT Links



90980 - WA062-A
REFER TO TSZ1305G
Verweis auf TSZ1305G

FIXATION OF THE WIRING HARNESS ON THE VIBRATION LEVEL OF THE CONTROL UNIT / THE COMPONENT / THE COUPLE. AT THE MAX. OF 100 MM AFTER CABLE EXIT. Fixierung des Kabelbaums auf dem Schwingungsniveau des Steuergeräts / der Komponente / der Kupplung nach max. 100 mm hinter dem Kabelabgang.

THE WIRING HARNESS HAS TO BE TAPED IN THE TRANSITION AREA TO ACCESSORY PARTS TO PREVENT THE WIRES FROM DAMAGE. Der Kabelbaum ist im Uebergangsbereich zu Zubehoerteilen zu bandagieren, um ein Beschadigen der Leitungen zu verhindern.

2	COVER Deckel	PA66 GF	BLACK Schwarz
1A	LEVER Hebel	PA66 GF	BLACK Schwarz
1B	INTERFACE SEAL Radialdichtung	LSR 30 SHORE	ORANGE Orange
1C	SECONDARY LOCKING Sekunderverriegelung	PA66 GF	LILAC Lila
1D	CONTACT HOUSING LOWER PART Kontakttraegerunterteil	PA66 GF	BLACK Schwarz
1E	CONTACT HOUSING UPPER PART Kontakttraegeroberenteil	PA66 GF	BLACK Schwarz
ITEM Pos.	DESIGNATION Benennung	MATERIAL Werkstoff	COLOR Farbe

PARTS HAVE TO BE ORDERED AT THE SUPPLIERS! Teile sind bei den Lieferanten zu bestellen!			
2	COVER WITH EXIT ABOVE / Deckel Abgang oben	1 928 405 169	BOSCH GS-AM/SCO
1	CONTACT HOUSING UNIT / Kontakttraegereneinheit	SEE CODE TABLE (Siehe Kodiertabelle)	BOSCH GS-AM/SCO
ITEM Pos.	DESIGNATION Benennung	ORDER NUMBER Bestellnummer	SUPPLIER Lieferant

VERSION	ENGINE COMPARTMENT
DEGREE OF PROTECTION	IP X4K, IP X6K, IP X8, IP X9K, DIN 40 050 B1.9
COLOR	BLACK
Ausfuhrung	Motorraum
Schutzart	IP X4K, IP X6K, IP X8, IP X9K, DIN 40 050 B1.9
Farbe	Schwarz

INCIDENCE OF '1' MM PER SIDE IS PERMITTED.
Einfall von '1' mm je Seite ist erlaubt.

THIS DRAWING ISN'T QUALIFIED FOR CONSTRUCTION OR TOOL BUILDING.
Diese Zeichnung ist nicht fuer die Konstruktion oder Werkzeugerstellung geeignet.

CORRESPONDING DOCUMENTS/ Zugehoerige Unterlagen:	
ASSEMBLY INSTRUCTION/ Montagevorschrift	1 928 A00 51M
FINAL CHECK INSTRUCTION/ Endpruefvorschrift	1 928 A00 18E
TECHNICAL CUSTOMER DOCUMENTATION/ Technische Kundenunterlagen	1 928 A01 57T

PARTS MAY DIFFER IN NON-FUNCTIONAL DETAILS FROM THE REPRESENTATION IN THIS DRAWING.
Teile koennen in nicht Funktionsrelevanten Details von der Darstellung in der Zeichnung abweichen.

GERMAN TEXT IS BINDING.
Verbindlich ist der deutsche Text.

MODIFICATIONS RESERVED DUE TO FURTHER DEVELOPMENT.
Aenderungen aufgrund der weiteren Entwicklung vorbehalten.

TERMINALS, SINGLE WIRE SEALS, DUMMY PLUGS, DISASSEMBLY TOOL, CRIMPING TOOLS TO BE USED/
Zu verwendende Kontakte, Einzelderdichtungen, Blindstopfen, Demontagewerkzeuge, Crimpzangen:

	SINGLE WIRE SEALS Einzelderdichtungen				DUMMY PLUGS Blindstopfen				DISASSEMBLY TOOLS Demontagewerkzeuge		CRIMPING TOOLS Crimpwerkzeuge		CRIMPING PLIERS Crimpzangen	
	CONTACT	ORDER NUMBER	TWC PART NO.	WIRE RANGE (MMF)	INSULATION DIAMETER (MM)	SURFACE	ORDER NUMBER	TWC PART NO.	ORDER NUMBER	TWC PART NO.	ORDER NUMBER	ORDER NUMBER	ORDER NUMBER	SUPPLIER
		Bestellnummer	Teil-Nr.	Leitungsquerschnitt (mm ²)	Isolationsdurchmesser (mm)	Oberflaeche	Bestellnummer	Teil-Nr.	Bestellnummer	Teil-Nr.	Bestellnummer	Bestellnummer	Bestellnummer	Lieferant
BTC 1.5	1 928 498 705	90980-W9026		0.3	1.4 - 1.5 (JASO-TYPE2)	Sn	1 928 301 118	90980-W9030	1 928 301 087	90980-W9036	1 928 498 738	1 928 498 706	1 928 498 839	BOSCH GS-AM/SCO
BTC 1.5	1 928 498 805	90980-W9027		0.5 - 0.85	1.6 - 1.9 (JASO-TYPE2)	Sn	1 928 301 083	90980-W9031	1 928 301 087	90980-W9036	1 928 498 738	1 928 498 707	1 928 498 838	BOSCH GS-AM/SCO
BTC 2.8	1 928 498 806	90980-W9028		1.25 - 2	2.1 - 2.8 (JASO-TYPE2)	Sn	1 928 301 206	90980-W9032	-	-	1 928 498 738	1 928 498 708	1 928 498 840	BOSCH GS-AM/SCO
BTC 4.8	1 928 498 807	90980-W9029		3	3.6 - 3.8 (JASO-TYPE1)	Sn	1 928 301 086	90980-W9035	-	-	1 928 498 738	1 928 498 709	1 928 498 841	BOSCH GS-AM/SCO

TERMINALS AND PIN TERMINALS OF CONNECTOR AND PIN HOUSING MUST HAVE THE SAME SURFACE.
Kontakte und Kontaktstifte von Stecker und Stiftleiste muessen gleiche Oberflaechen aufweisen.

PROCESSING SPECIFICATION / Verarbeitungsvorschrift
BTC 1.5: 1 928 A00 03V | BTC 2.8: 1 928 A00 04V | BTC 4.8: 1 928 A00 05V

THIS PART SHALL COMPLY WITH TSZ0001G.
Dieses Produkt erfuellt die Anforderungen aus TSZ0001G.

MATERIAL DISPLAY OF THIS PART SHALL BE BASED ON TSZ6005G.
Die Materialangaben auf diesem Teil sollen auf TSZ6005G basieren.

DATA IS MASTER			
3D DATA LEVEL	-	DATA PATTERN	① : 2D 1 : 3D + 2D

TWC EC1. NO. 0006A2335	REVISION RECORD: NEW DESIGN	WEIGHT 60.65g	WEIGHT TOL. ± 20%
TOYOTA PART NAME HOUSING CONNECTOR FEMALE	TOYOTA PART No. 90980-WA062-A	APPROVED	CHECKED
STAFF CODE: TOYOTA MOTOR CORPORATION			

general tolerances for all dimensions fuer
alle Dimensionen fuer alle Dimensionen
ISO 2768-mS

all linear dimensions in
mm
alle Lineardimensionen in
mm

Drawing standard /
Zeichnungsstandard
ISO Standard

confidential/vertraulich

DATE: 20170611
DRAWN BY: d112nc
CHECKED BY: p13005-AM/SC
DATE: 20170611
DRAWN BY: d112nc
CHECKED BY: p13005-AM/SC

CONNECTION POINTS
STECKPUNKTE

BO MAX
38-011

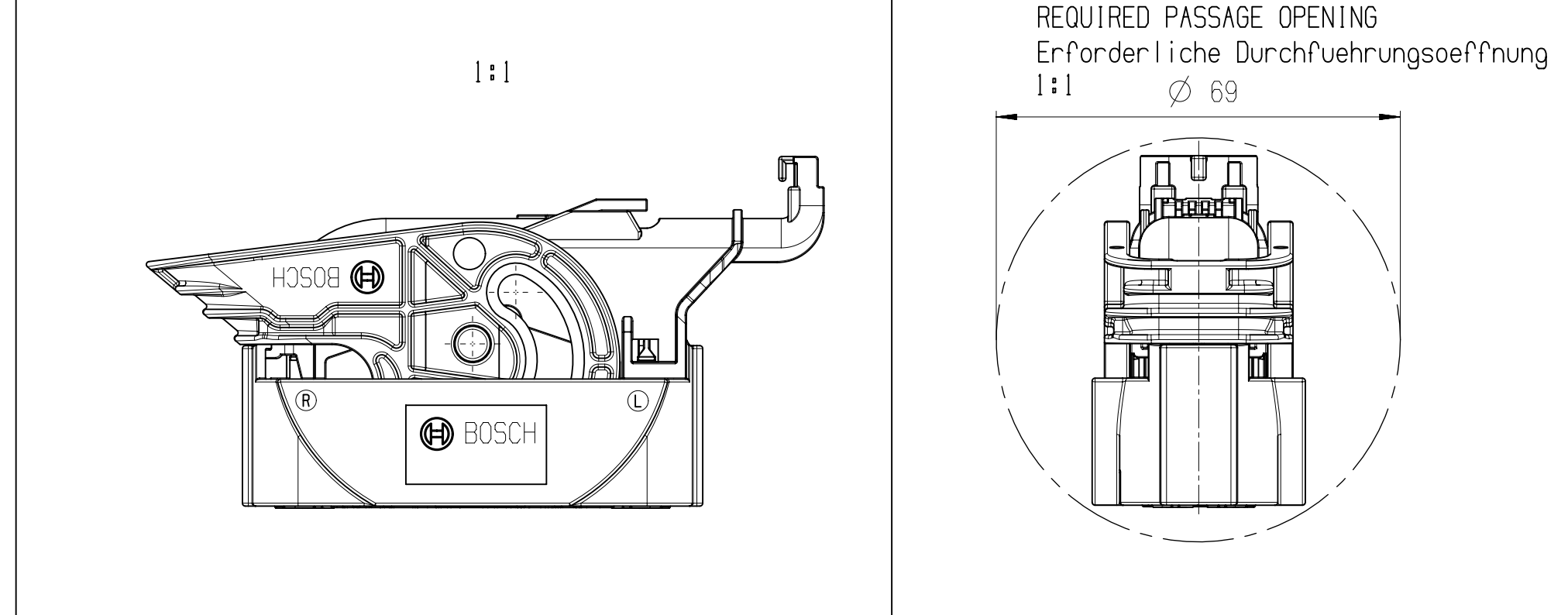
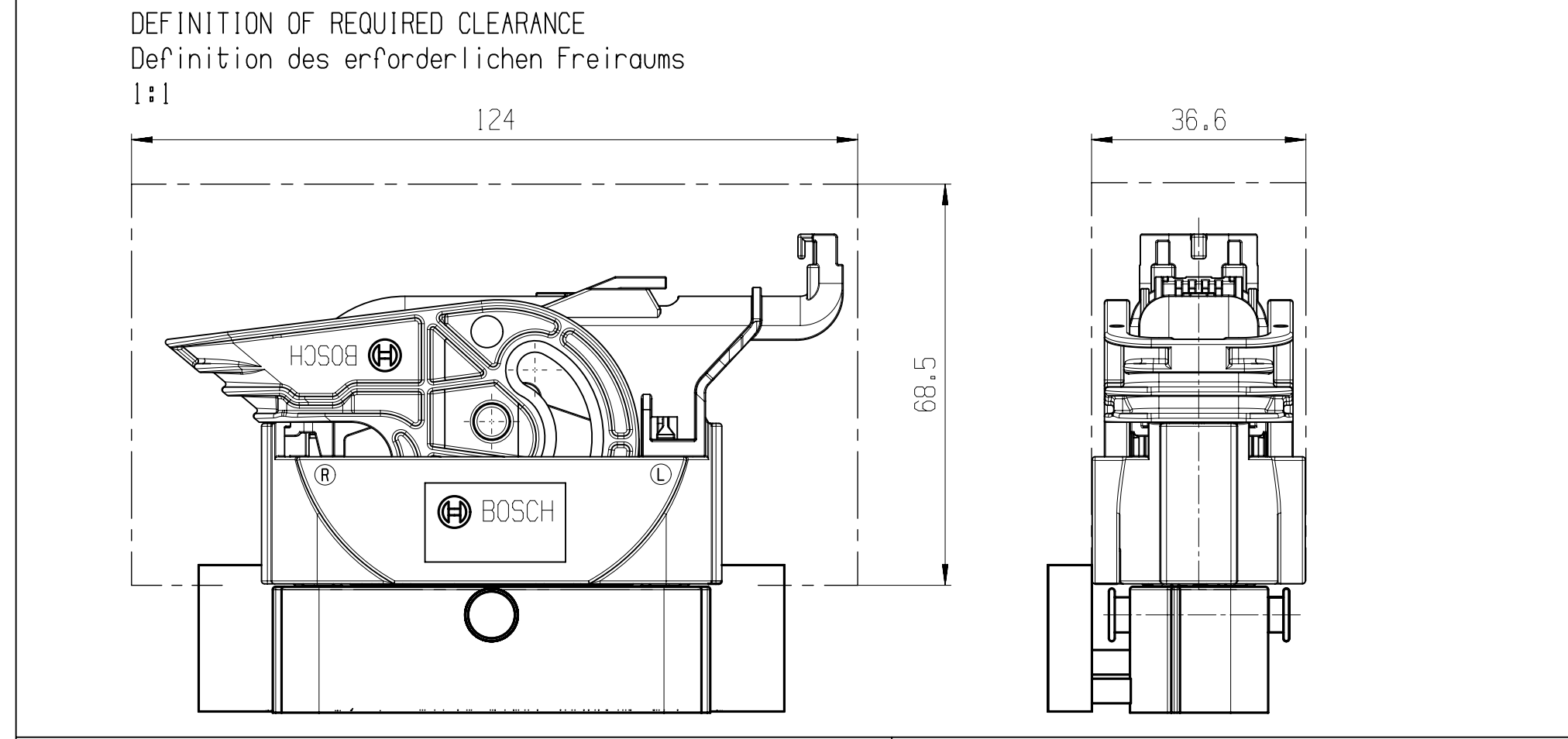
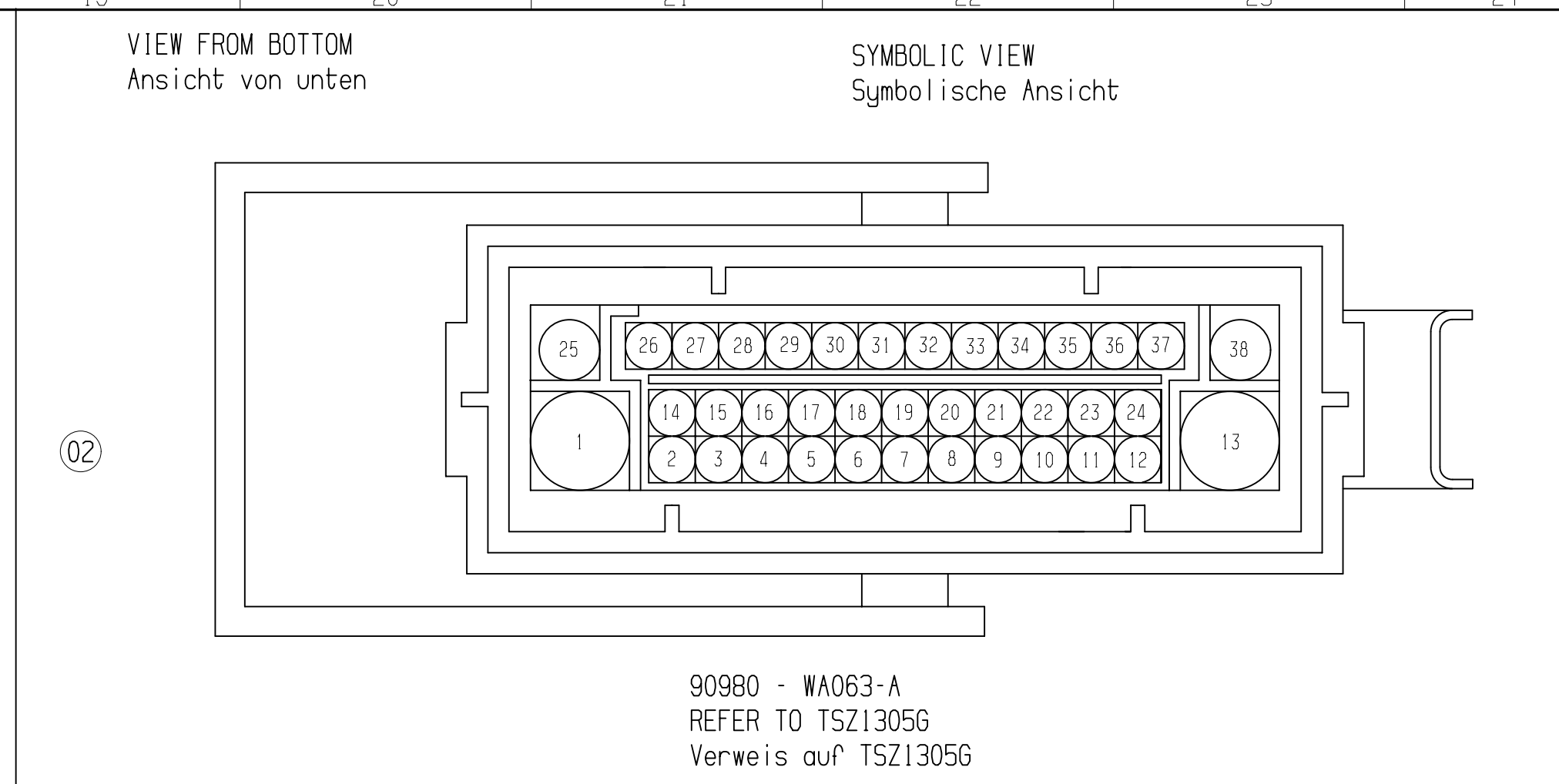
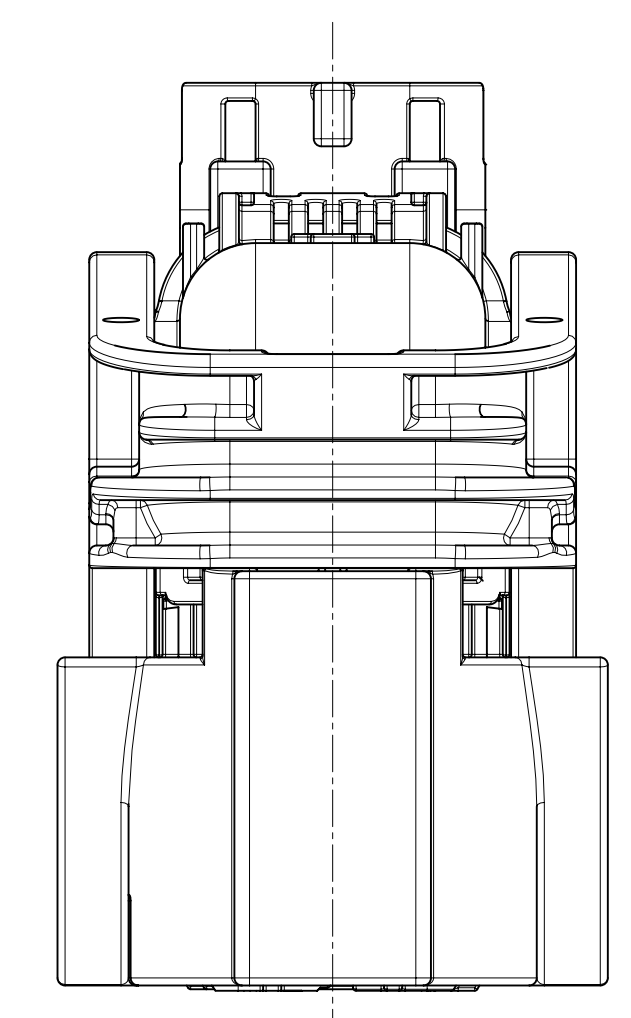
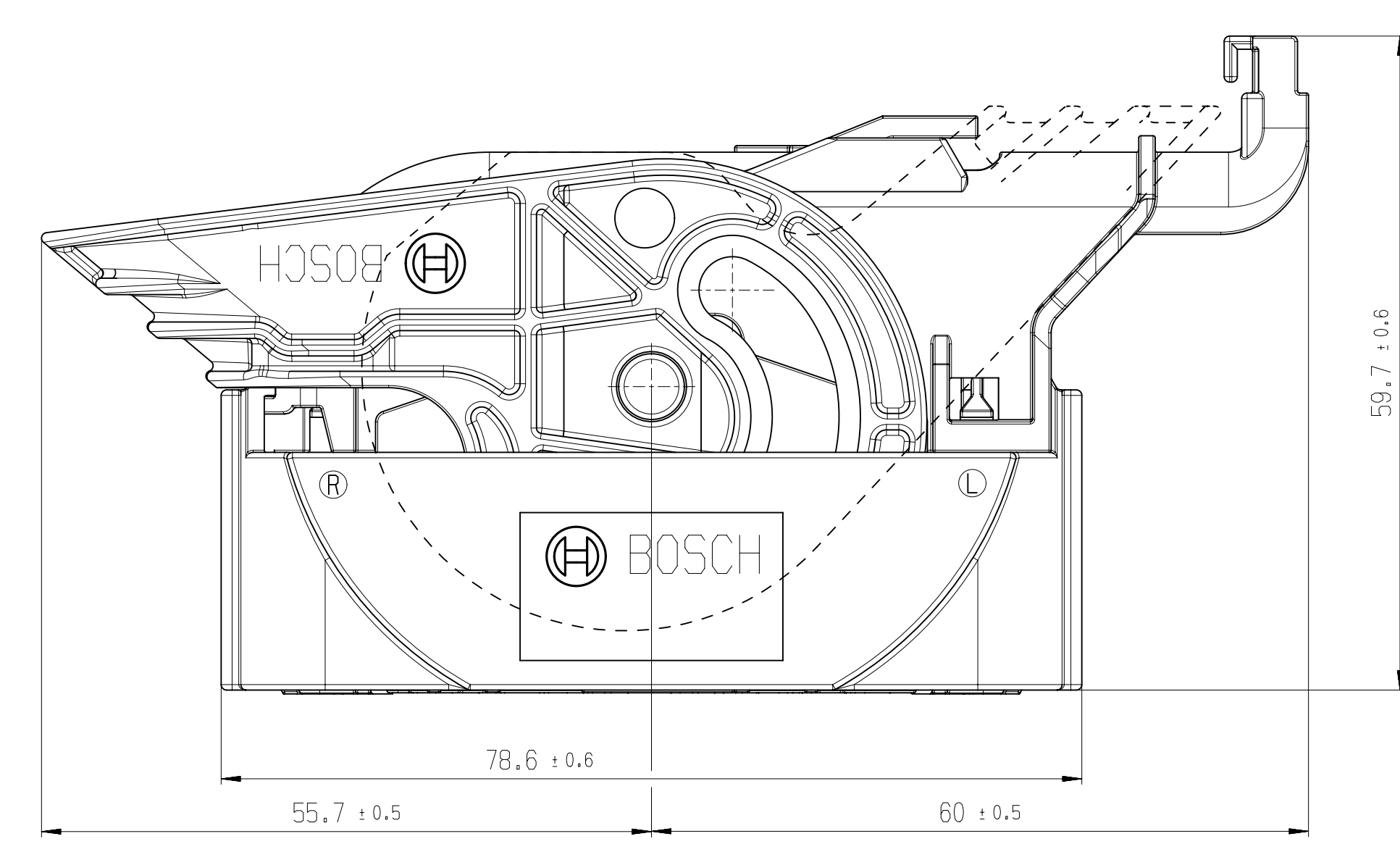
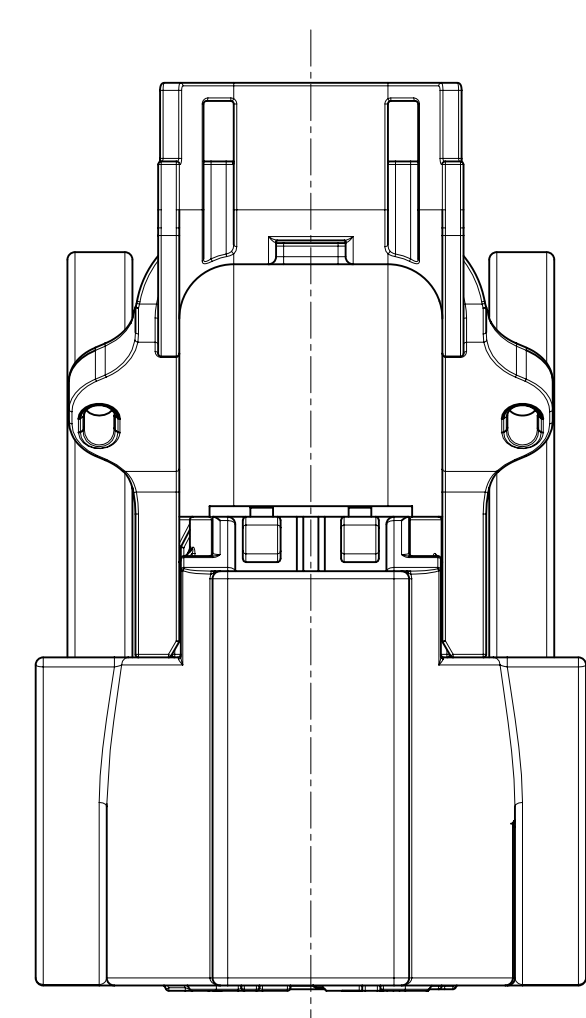
12 / 4

OFFER DRAWING
ANGEBOTSZEICHNUNG

AGZ 1 928 A00 592-072

1001 02

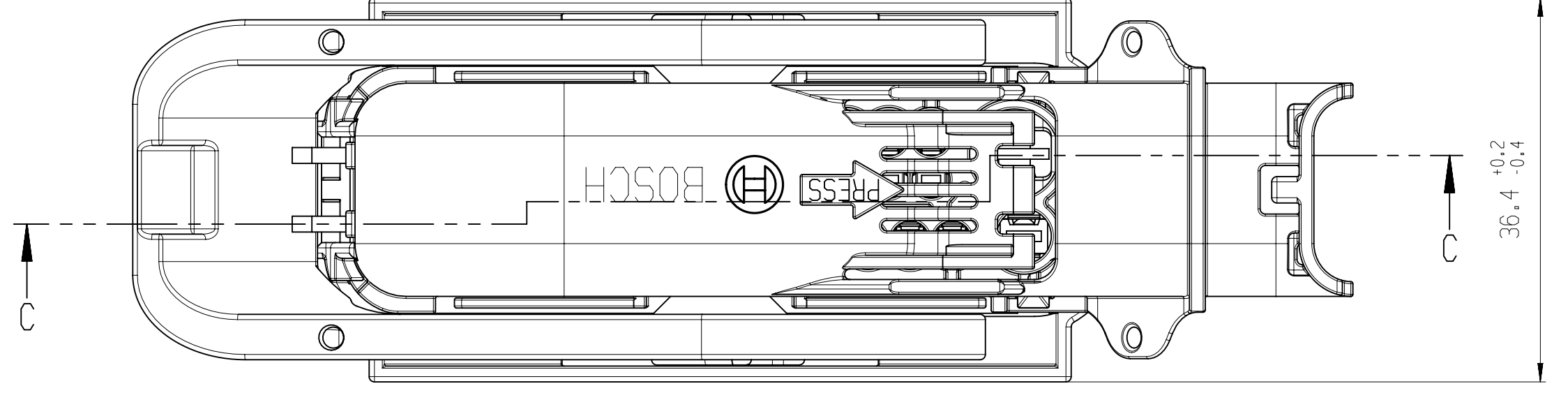
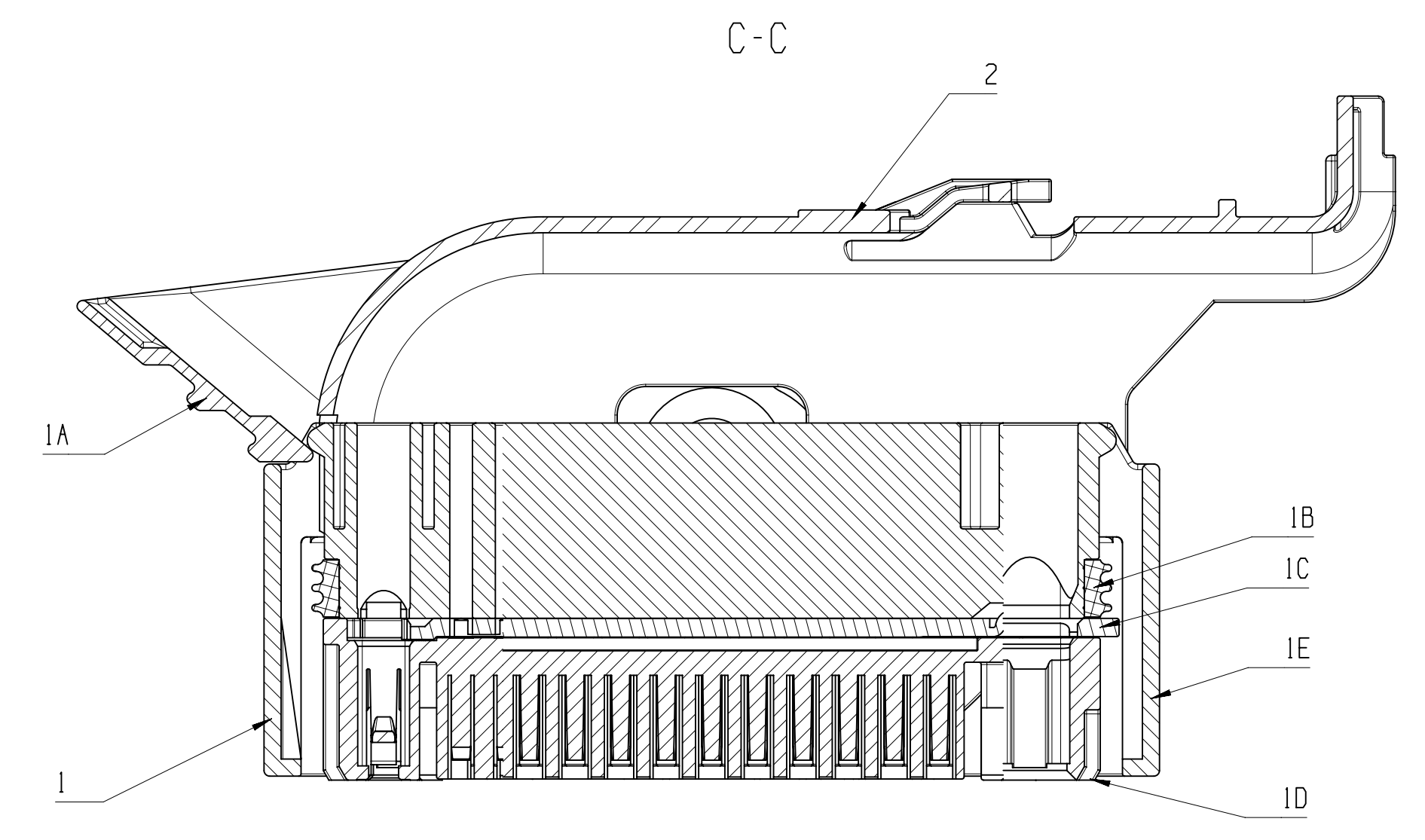
CODE Kodierung	2
1:1	
ORDER NUMBER Bestellnummer	1 928 405 771
CUSTOMER PART NUMBER "Kunden"-Teilenummer	-
CABLE EXIT Kabelabgang	LEFT Links



FIXATION OF THE WIRING HARNESS ON THE VIBRATION LEVEL OF THE CONTROL UNIT / THE COMPONENT / THE COUPLE. AT THE MAX. OF 100 MM AFTER CABLE EXIT. Fixierung des Kabelbaums auf dem Schwingungsniveau des Steuergeräts / der Komponente / der Kupplung nach max. 100 mm hinter dem Kabelabgang.

THE WIRING HARNESS HAS TO BE TAPED IN THE TRANSITION AREA TO ACCESSORY PARTS TO PREVENT THE WIRES FROM DAMAGE. Der Kabelbaum ist im Uebergangsbereich zu Zubehoerenteilen zu bandagieren, um ein Beschadigen der Leitungen zu verhindern.

2	COVER Deckel	PA66 GF	BLACK Schwarz
1A	LEVER Hebel	PA66 GF	BLACK Schwarz
1B	INTERFACE SEAL Radialdichtung	LSR 30 SHOR	ORANGE Orange
1C	SECONDARY LOCKING Sekunderverriegelung	PA66 GF	LILAC Lila
1D	CONTACT HOUSING LOWER PART Kontakttraegerunterteil	PA66 GF	BLACK Schwarz
1E	CONTACT HOUSING UPPER PART Kontakttraegeroberenteil	PA66 GF	BLACK Schwarz
ITEM Pos.	DESIGNATION Benennung	MATERIAL Werkstoff	COLOR Farbe



PARTS HAVE TO BE ORDERED AT THE SUPPLIERS!
Teile sind bei den Lieferanten zu bestellen!

2	COVER WITH EXIT ABOVE / Deckel Abgang oben	1 928 405 169	BOSCH GS-AM/SCO
1	CONTACT HOUSING UNIT / Kontakttraegereneinheit	SEE CODE TABLE (Siehe Kodiertabelle)	BOSCH GS-AM/SCO
ITEM Pos	DESIGNATION Benennung	ORDER NUMBER Bestellnummer	SUPPLIER Lieferant

VERSION	ENGINE COMPARTMENT
DEGREE OF PROTECTION	IP X4K, IP X6K, IP X8, IP X9K, DIN 40 050 B1.9
COLOUR	BLACK
Ausfuhrung	Motorraum
Schutzart	IP X4K, IP X6K, IP X8, IP X9K, DIN 40 050 B1.9
Farbe	Schwarz

INCIDENCE OF '1' MM PER SIDE IS PERMITTED.
Einfall von '1' mm je Seite ist erlaubt.

THIS DRAWING ISN'T QUALIFIED FOR CONSTRUCTION OR TOOL BUILDING.
Diese Zeichnung ist nicht fuer die Konstruktion oder Werkzeugerstellung geeignet.

CORRESPONDING DOCUMENTS/ Zugehoerige Unterlagen:	
ASSEMBLY INSTRUCTION/ Montagevorschrift	1 928 A00 51M
FINAL CHECK INSTRUCTION/ Endpruefvorschrift	1 928 A00 18E
TECHNICAL CUSTOMER DOCUMENTATION/ Technische Kundenunterlagen	1 928 A01 57T

PARTS MAY DIFFER IN NON-FUNCTIONAL DETAILS FROM THE REPRESENTATION IN THIS DRAWING.
Teile koennen in nicht Funktionsrelevanten Details von der Darstellung in der Zeichnung abweichen.

GERMAN TEXT IS BINDING.
Verbindlich ist der deutsche Text.

MODIFICATIONS RESERVED DUE TO FURTHER DEVELOPMENT.
Aenderungen aufgrund der weiteren Entwicklung vorbehalten.

TERMINALS, SINGLE WIRE SEALS, DUMMY PLUGS, DISASSEMBLY TOOL, CRIMPING TOOLS TO BE USED/
Zu verwendende Kontakte, Einzelderdichtungen, Blindstopfen, Demontagewerkzeuge, Crimpzangen:

		SINGLE WIRE SEALS Einzelderdichtungen			DUMMY PLUGS Blindstopfen		DISASSEMBLY TOOLS Demontagewerkzeuge		CRIMPING TOOLS Crimpwerkzeuge		CRIMPING PLIERS Crimpzangen			
BTC	CONTACT	ORDER NUMBER	TWC PART NO.	WIRE RANGE (MM²)	INSULATION DIAMETER (MM)	SURFACE	ORDER NUMBER	TWC PART NO.	ORDER NUMBER	TWC PART NO.	ORDER NUMBER	TWC PART NO.	ORDER NUMBER	TWC PART NO.
BTC 1.5	1 928 498 705	90980-W9026	0.3	1.4 - 1.5 (JASO-TYPE2)	Sn		1 928 301 118	90980-W9030	1 928 301 087	90980-W9036	1 928 498 738	1 928 498 706	1 928 498 839	BOSCH GS-AM/SCO
BTC 1.5	1 928 498 805	90980-W9027	0.5 - 0.85	1.6 - 1.9 (JASO-TYPE2)	Sn		1 928 301 083	90980-W9031	1 928 301 087	90980-W9036	1 928 498 738	1 928 498 707	1 928 498 838	BOSCH GS-AM/SCO
BTC 2.8	1 928 498 806	90980-W9028	1.25 - 2	2.1 - 2.8 (JASO-TYPE2)	Sn		1 928 301 206	90980-W9032	-	-	1 928 498 738	1 928 498 708	1 928 498 840	BOSCH GS-AM/SCO
BTC 4.8	1 928 498 807	90980-W9029	3	3.6 - 3.8 (JASO-TYPE1)	Sn		1 928 301 086	90980-W9035	-	-	1 928 498 738	1 928 498 709	1 928 498 841	BOSCH GS-AM/SCO
TERMINAL	ORDER NUMBER	TWC PART NO.	WIRE RANGE (MM²)	INSULATION DIAMETER (MM)	SURFACE	ORDER NUMBER	TWC PART NO.	ORDER NUMBER	TWC PART NO.	ORDER NUMBER	TWC PART NO.	ORDER NUMBER	TWC PART NO.	SUPPLIER
Kontakt	Bestellnummer	TWC Teile-Nr.	Leitungsquerschnitt (mm²)	Isolationsdurchmesser (mm)	Oberflaeche	Bestellnummer	TWC Teile-Nr.	Bestellnummer	TWC Teile-Nr.	Bestellnummer	TWC Teile-Nr.	Bestellnummer	TWC Teile-Nr.	Lieferant
TERMINALS AND PIN TERMINALS OF CONNECTOR AND PIN HOUSING MUST HAVE THE SAME SURFACE. Kontakte und Kontaktstifte von Stecker und Stiftleiste muessen gleiche Oberflaechen aufweisen.														
PROCESSING SPECIFICATION / Verarbeitungsvorschrift														
BTC 1.5:	1 928 A00 03V	BTC 2.8:	1 928 A00 04V	BTC 4.8:	1 928 A00 05V									

THIS PART SHALL COMPLY WITH TSZ0001G.
Dieses Produkt erfuellt die Anforderungen aus TSZ0001G.

MATERIAL DISPLAY OF THIS PART SHALL BE BASED ON TSZ6005G.
Die Materialangaben auf diesem Teil sollen auf TSZ6005G basieren.

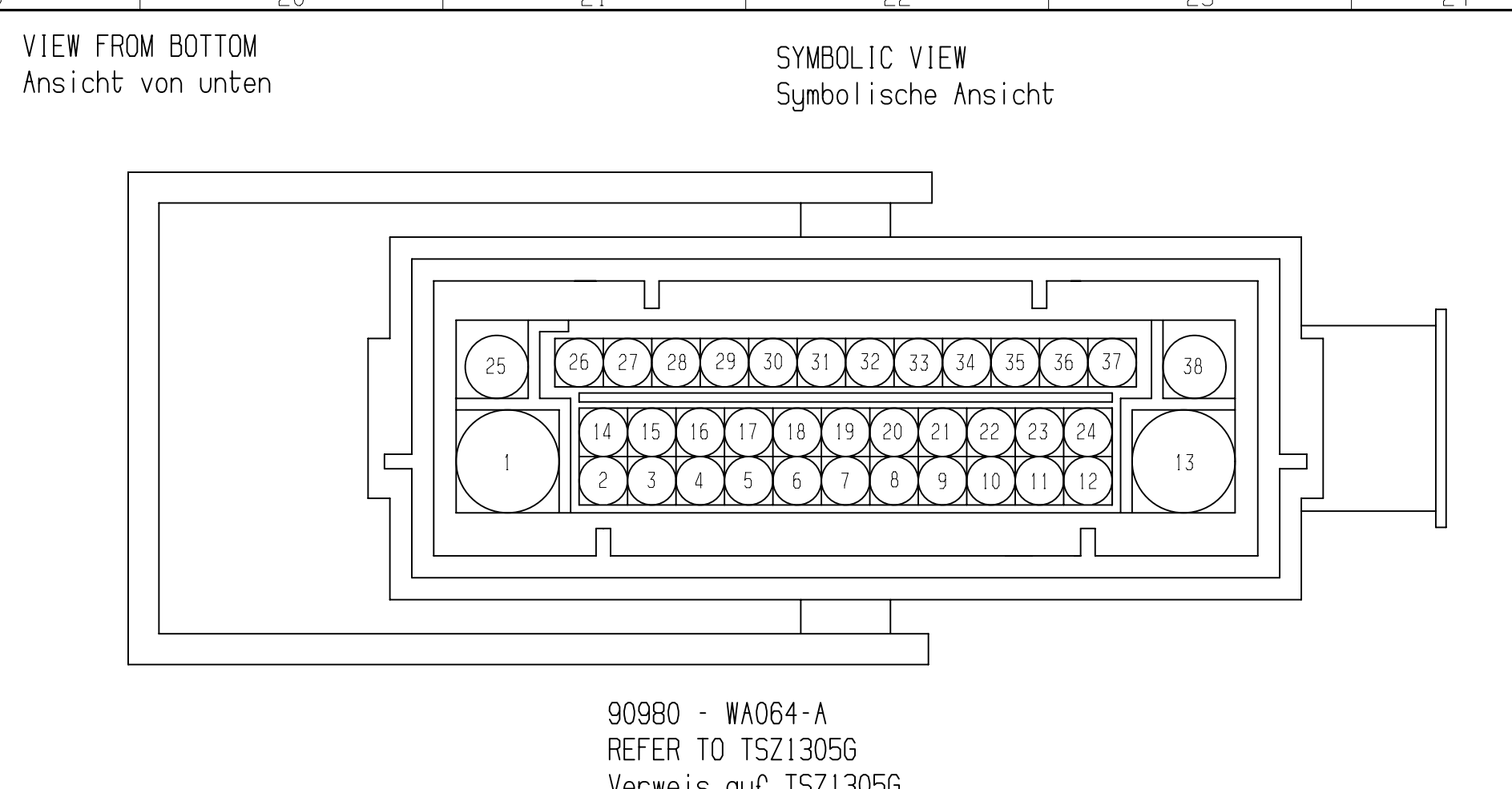
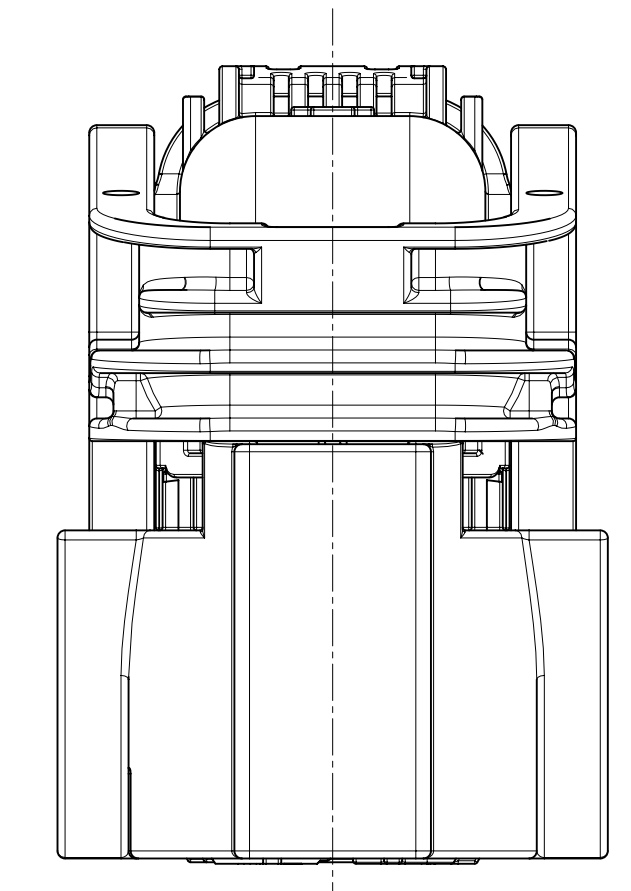
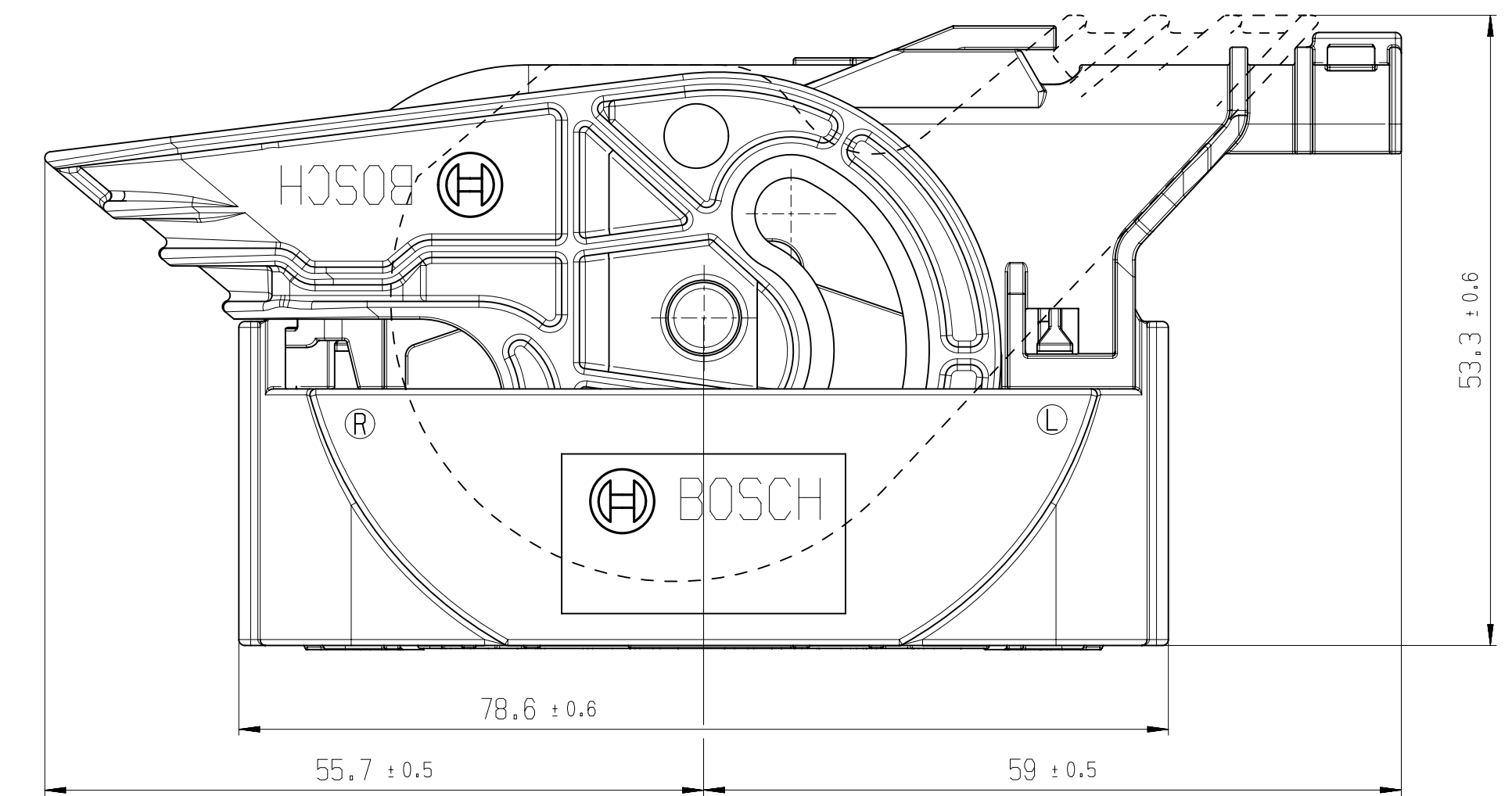
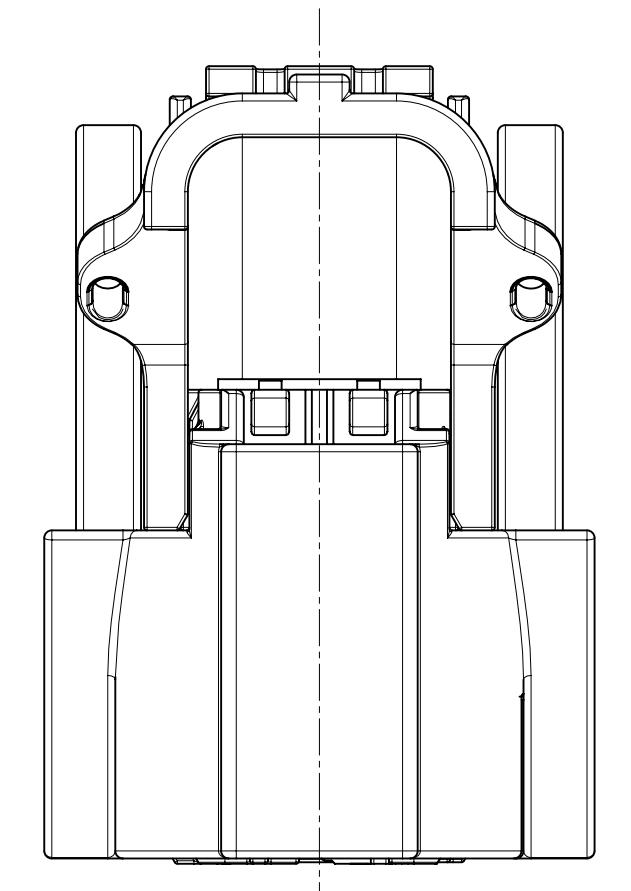
DATA IS MASTER

3D DATA LEVEL	-	DATA PATTERN	① : 2D 1 : 3D + 2D
---------------	---	--------------	-----------------------

TWC EC1. NO. 0006A2335	REVISION RECORD: NEW DESIGN	WEIGHT 60.65g	WEIGHT TOL. ± 20%
TOYOTA PART NAME HOUSING CONNECTOR FEMALE	TOYOTA PART No. 90980-WA063-A	APPROVED	CHECKED
STAFF CODE:	TOYOTA MOTOR CORPORATION		

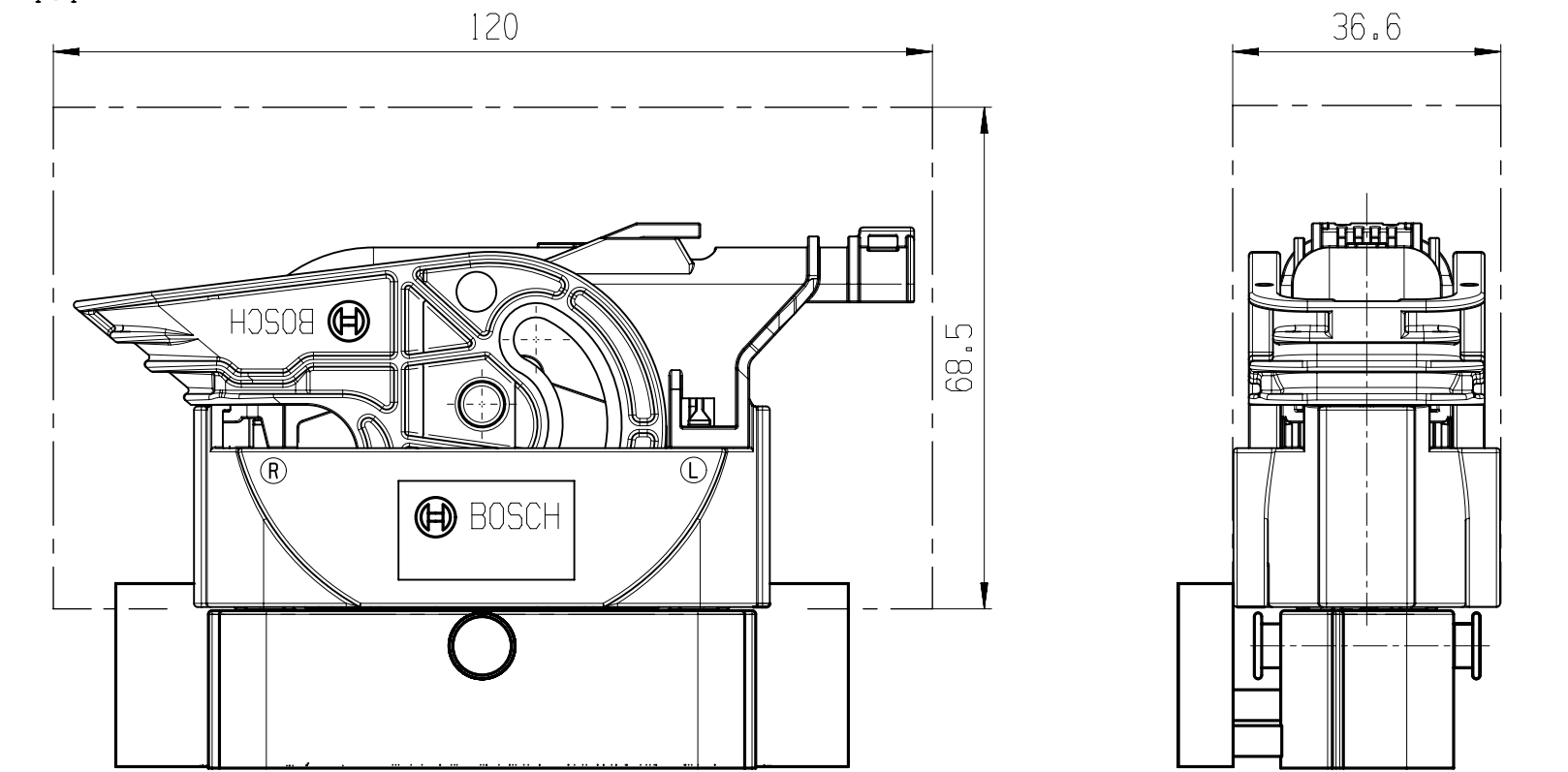
AGZ 1 928 A00 592-072

CODE Kodierung	1
1:1	
ORDER NUMBER Bestellnummer	1 928 405 769
CUSTOMER PART NUMBER "Kunden"-Teilenummer	-
CABLE EXIT Kabelabgang	LEFT Links

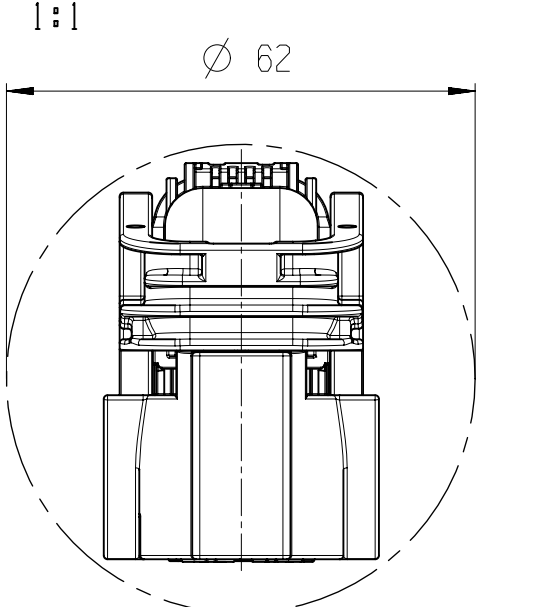


90980 - WA064-A
REFER TO TSZ1305G
Verweis auf TSZ1305G

DEFINITION OF REQUIRED CLEARANCE
Definition des erforderlichen Freiraums
1:1

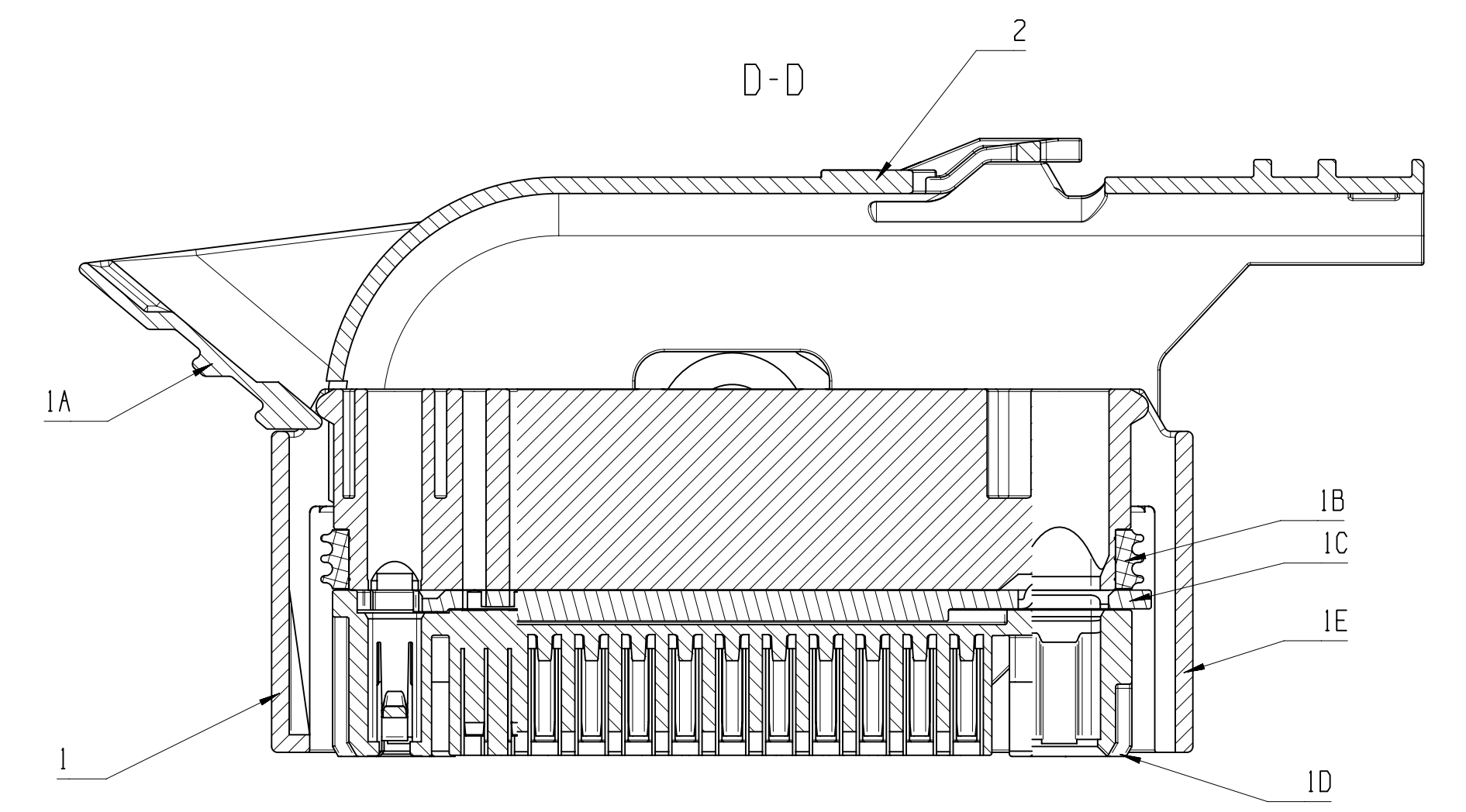


REQUIRED PASSAGE OPENING
Erforderliche Durchführungsöffnung
1:1

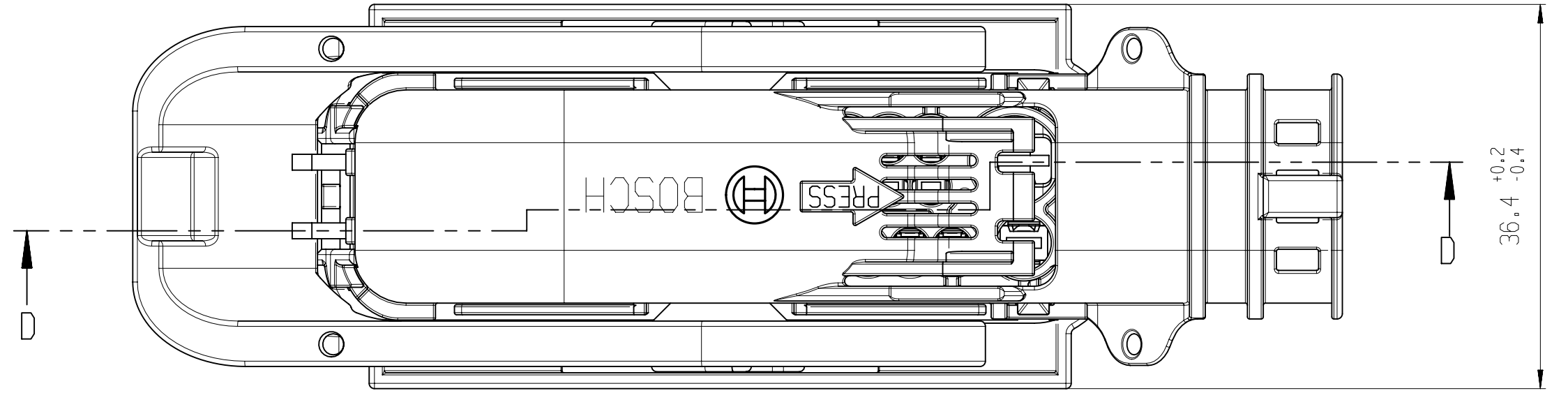


FIXATION OF THE WIRING HARNESS ON THE VIBRATION LEVEL OF THE CONTROL UNIT / THE COMPONENT / THE COUPLE. AT THE MAX. OF 100 MM AFTER CABLE EXIT. Fixierung des Kabelbaums auf dem Schwingungsniveau des Steuergeräts / der Komponente / der Kupplung nach max. 100 mm hinter dem Kabelabgang.

THE WIRING HARNESS HAS TO BE TAPED IN THE TRANSITION AREA TO ACCESSORY PARTS TO PREVENT THE WIRES FROM DAMAGE. Der Kabelbaum ist im Uebergangsbereich zu Zubehoerteilen zu bandagieren, um ein Beschadigen der Leitungen zu verhindern.



2	COVER Deckel	PA66 GF	BLACK Schwarz
1A	LEVER Hebel	PA66 GF	BLACK Schwarz
1B	INTERFACE SEAL Radialdichtung	LSR 30 SHORE	ORANGE Orange
1C	SECONDARY LOCKING Sekundärverriegelung	PA66 GF	LILAC Lila
1D	CONTACT HOUSING LOWER PART Kontakttragerunterteil	PA66 GF	BLACK Schwarz
1E	CONTACT HOUSING UPPER PART Kontakttrageroberenteil	PA66 GF	BLACK Schwarz
ITEM Pos.	DESIGNATION Benennung	MATERIAL Werkstoff	COLOR Farbe



PARTS HAVE TO BE ORDERED AT THE SUPPLIERS! Teile sind bei den Lieferanten zu bestellen!			
2	COVER WITH EXIT FLAT / Deckel Abgang gerade	1 928 404 982	BOSCH GS-AM/SCO
1	CONTACT HOUSING UNIT / Kontakttrageereinheit	SEE CODE TABLE (Siehe Kodiertabelle)	BOSCH GS-AM/SCO
ITEM Pos.	DESIGNATION Benennung	ORDER NUMBER Bestellnummer	SUPPLIER Lieferant

VERSION	ENGINE COMPARTMENT
DEGREE OF PROTECTION	IP X4K, IP X6K, IP X8, IP X9K, DIN 40 050 B1.9
COLOUR	BLACK
Ausführung	Motorraum
Schutzart	IP X4K, IP X6K, IP X8, IP X9K, DIN 40 050 B1.9
Farbe	Schwarz

INCIDENCE OF '1' MM PER SIDE IS PERMITTED.
Einfall von '1' mm je Seite ist erlaubt.

THIS DRAWING ISN'T QUALIFIED FOR CONSTRUCTION OR TOOL BUILDING.
Diese Zeichnung ist nicht fuer die Konstruktion oder Werkzeugerstellung geeignet.

CORRESPONDING DOCUMENTS/ Zugehoerige Unterlagen:	
ASSEMBLY INSTRUCTION/ Montagevorschrift	1 928 A00 51M
FINAL CHECK INSTRUCTION/ Endpruefvorschrift	1 928 A00 18E
TECHNICAL CUSTOMER DOCUMENTATION/ Technische Kundenunterlagen	1 928 A01 57T

PARTS MAY DIFFER IN NON-FUNCTIONAL DETAILS FROM THE REPRESENTATION IN THIS DRAWING.
Teile koennen in nicht Funktionsrelevanten Details von der Darstellung in der Zeichnung abweichen.

GERMAN TEXT IS BINDING.
Verbindlich ist der deutsche Text.

MODIFICATIONS RESERVED DUE TO FURTHER DEVELOPMENT.
Aenderungen aufgrund der weiteren Entwicklung vorbehalten.

TERMINALS, SINGLE WIRE SEALS, DUMMY PLUGS, DISASSEMBLY TOOL, CRIMPING TOOLS TO BE USED/
Zu verwendende Kontakte, Einzelderdichtungen, Blindstopfen, Demontagewerkzeuge, Crimpzangen:

			SINGLE WIRE SEALS Einzelderdichtungen	DUMMY PLUGS Blindstopfen	DISASSEMBLY TOOLS Demontagewerkzeuge	CRIMPING TOOLS Crimperwerkzeuge	CRIMPING PLIERS Crimpzangen						
BTC 1.5	1 928 498 705	90980-W9026	0.3	1.4 - 1.5 (JASO-TYPE2)	Sn	1 928 301 118	90980-W9030	1 928 301 087	90980-W9036	1 928 498 738	1 928 498 706	1 928 498 839	BOSCH GS-AM/SCO
BTC 1.5	1 928 498 805	90980-W9027	0.5 - 0.85	1.6 - 1.9 (JASO-TYPE2)	Sn	1 928 301 083	90980-W9031	1 928 301 087	90980-W9036	1 928 498 738	1 928 498 707	1 928 498 838	BOSCH GS-AM/SCO
BTC 2.8	1 928 498 806	90980-W9028	1.25 - 2	2.1 - 2.8 (JASO-TYPE2)	Sn	1 928 301 206	90980-W9032	-	-	1 928 498 738	1 928 498 708	1 928 498 840	BOSCH GS-AM/SCO
BTC 4.8	1 928 498 807	90980-W9029	3	3.6 - 3.8 (JASO-TYPE1)	Sn	1 928 301 086	90980-W9035	-	-	1 928 498 738	1 928 498 709	1 928 498 841	BOSCH GS-AM/SCO
TERMINAL Kontakt	ORDER NUMBER Bestellnummer	TMC PART NO. TMC Teile-Nr.	WIRE RANGE (MM²) Leitungsquerschnitt (mm²)	INSULATION DIAMETER (MM) Isolationsdurchmesser (mm)	SURFACE Oberflaeche	ORDER NUMBER Bestellnummer	TMC PART NO. TMC Teile-Nr.	ORDER NUMBER Bestellnummer	TMC PART NO. TMC Teile-Nr.	ORDER NUMBER Bestellnummer	ORDER NUMBER Bestellnummer	ORDER NUMBER Bestellnummer	SUPPLIER Lieferant
TERMINALS AND PIN TERMINALS OF CONNECTOR AND PIN HOUSING MUST HAVE THE SAME SURFACE. Kontakte und Kontaktstifte von Stecker und Stiftleiste muessen gleiche Oberflaechen aufweisen.													
PROCESSING SPECIFICATION / Verarbeitungsvorschrift													
BTC 1.5:	1 928 A00 03V	BTC 2.8:	1 928 A00 04V	BTC 4.8:	1 928 A00 05V								

Ⓢ THIS PART SHALL COMPLY WITH TSZ0001G.
Dieses Produkt erfuellt die Anforderungen aus TSZ0001G.

MATERIAL DISPLAY OF THIS PART SHALL BE BASED ON TSZ6005G.
Die Materialangaben auf diesem Teil sollen auf TSZ6005G basieren.

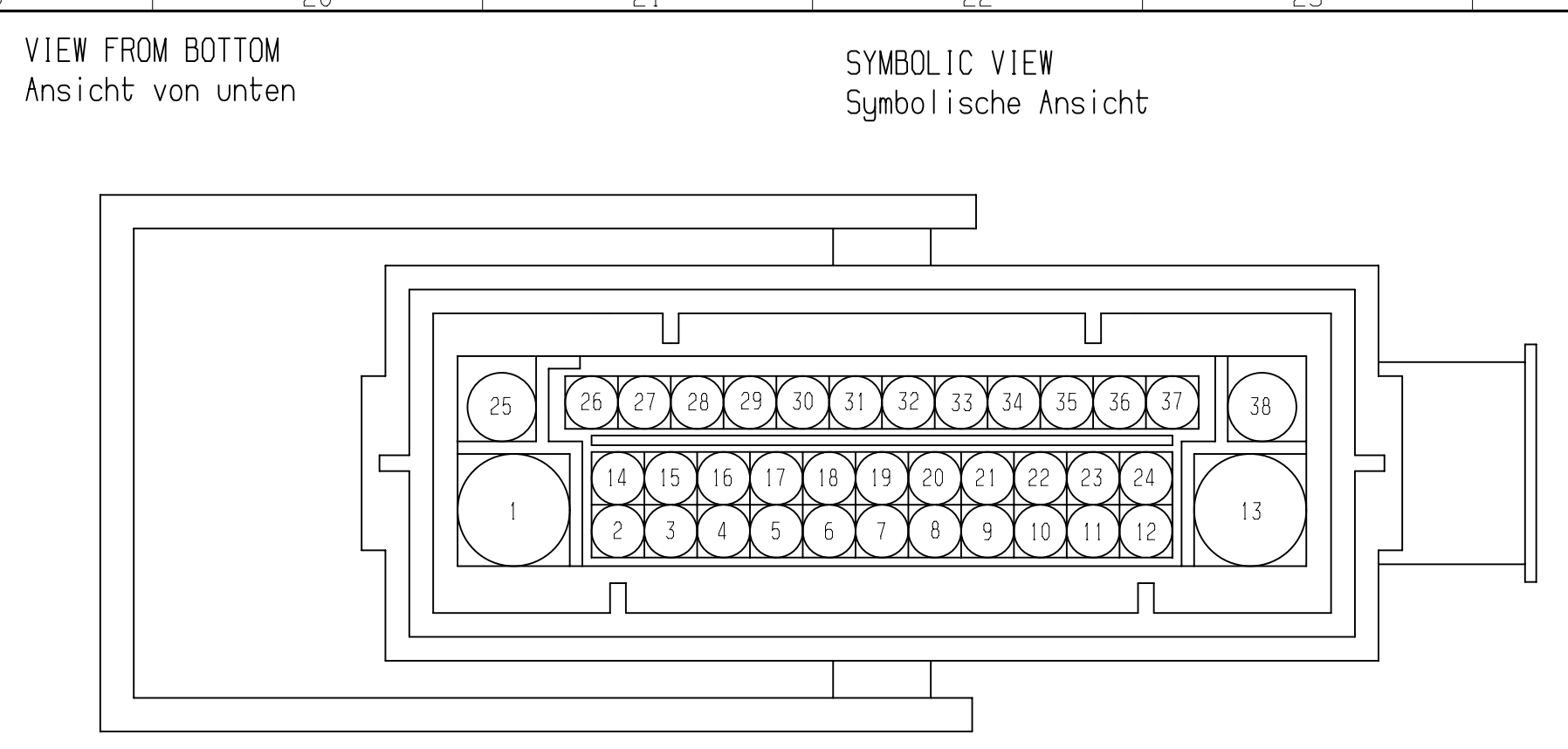
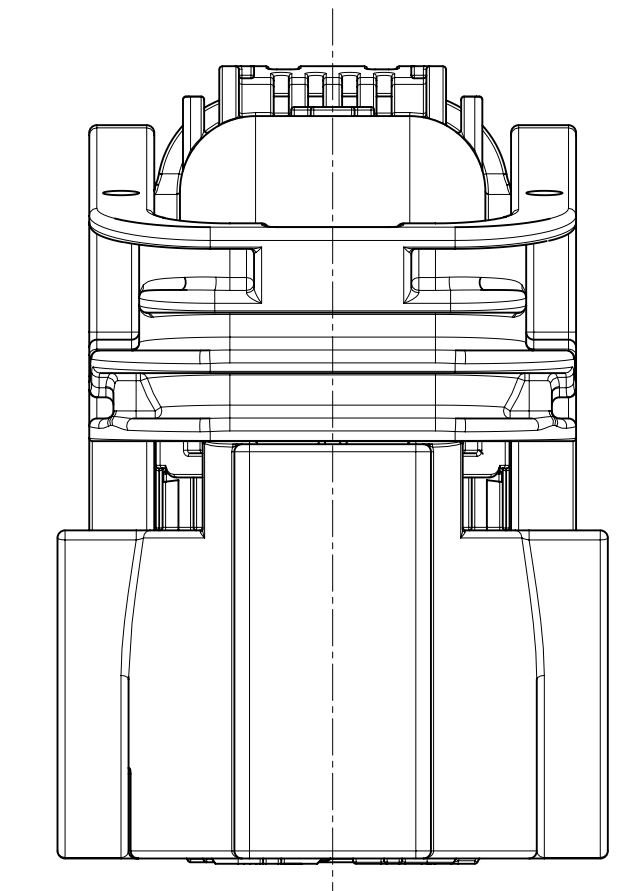
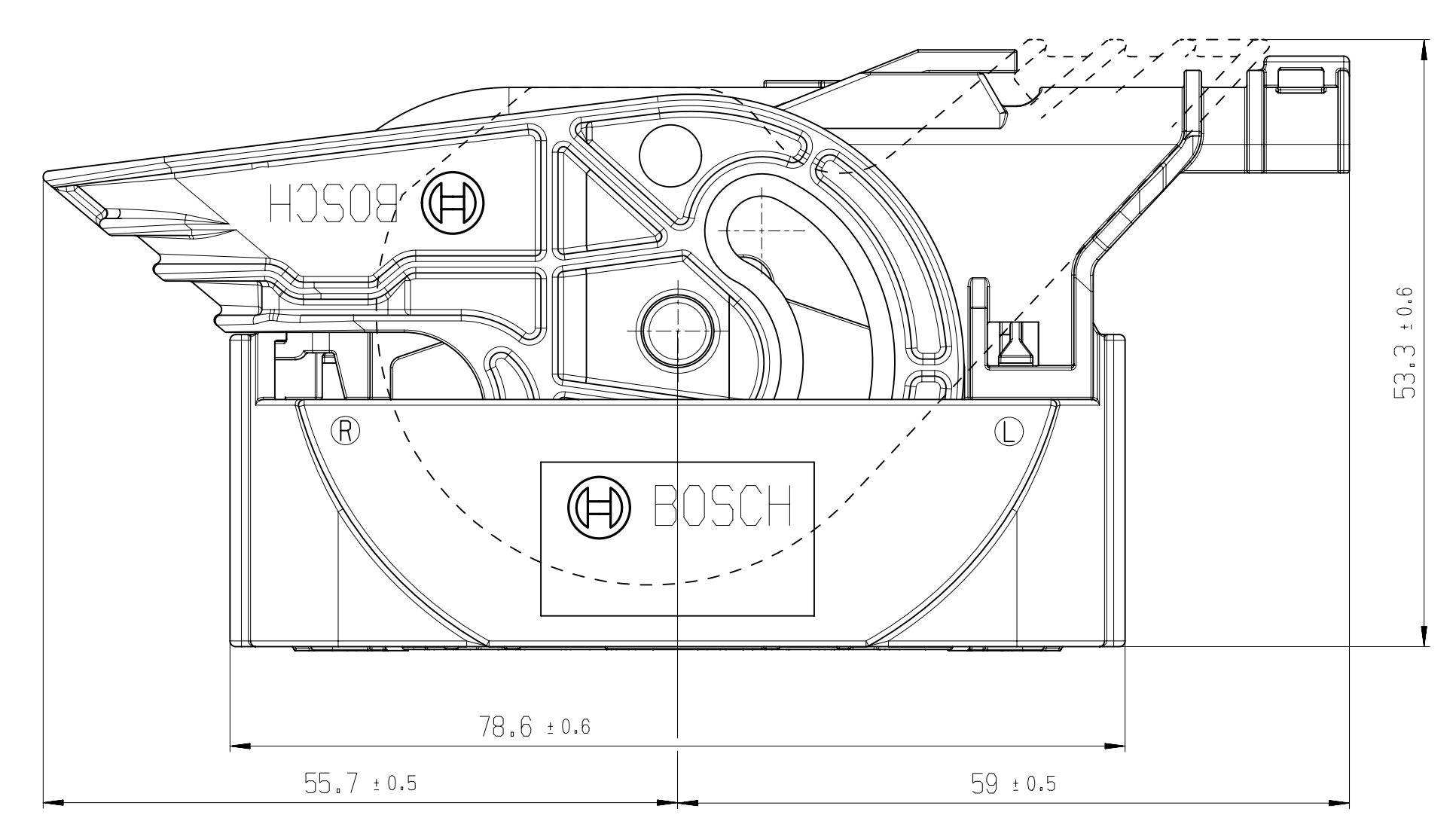
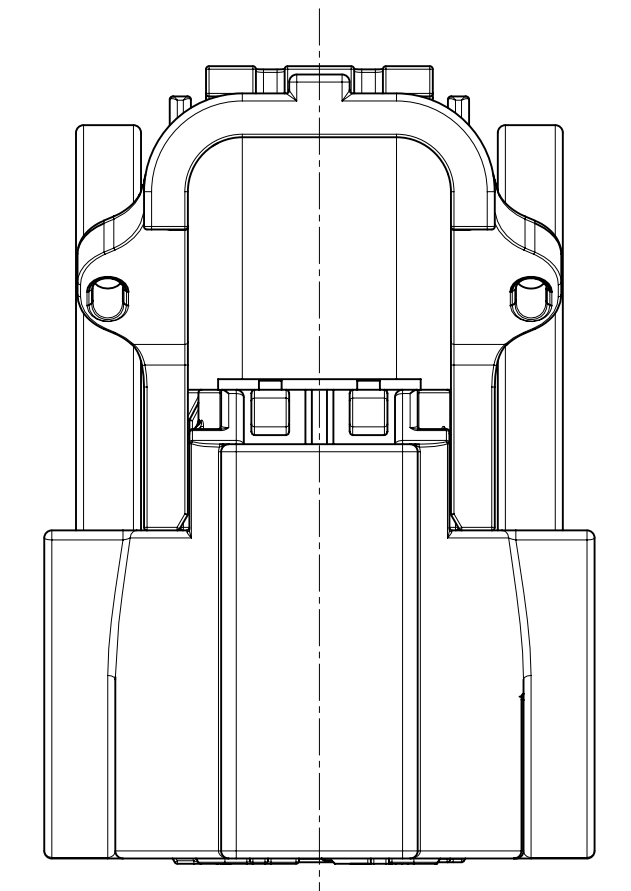
DATA IS MASTER			
3D DATA LEVEL	-	DATA PATTERN	Ⓢ : 2D 1 : 3D + 2D

TMC EC1. NO. 0006A2335	REVISION RECORD: NEW DESIGN	WEIGHT 60.65g	WEIGHT TOL. ± 20%
TOYOTA PART NAME HOUSING CONNECTOR FEMALE	TOYOTA PART No. 90980-WA064-A	APPROVED	CHECKED
STAFF CODE:	TOYOTA MOTOR CORPORATION	OFFER DRAWING ANGEBOETSZEICHN.	

General tolerances for all dimensions unless otherwise specified	mm
ISO 2768	mm
Drawing standard / Zeichnungsstandard	ISO Standard
confidential/Vertraulich	

BOSCH	CONNECTION STECKKUPPLUNG	38 MAX 38-251	Sheet 1 of 1
AGZ 1 928 A00 592-072	001 02		

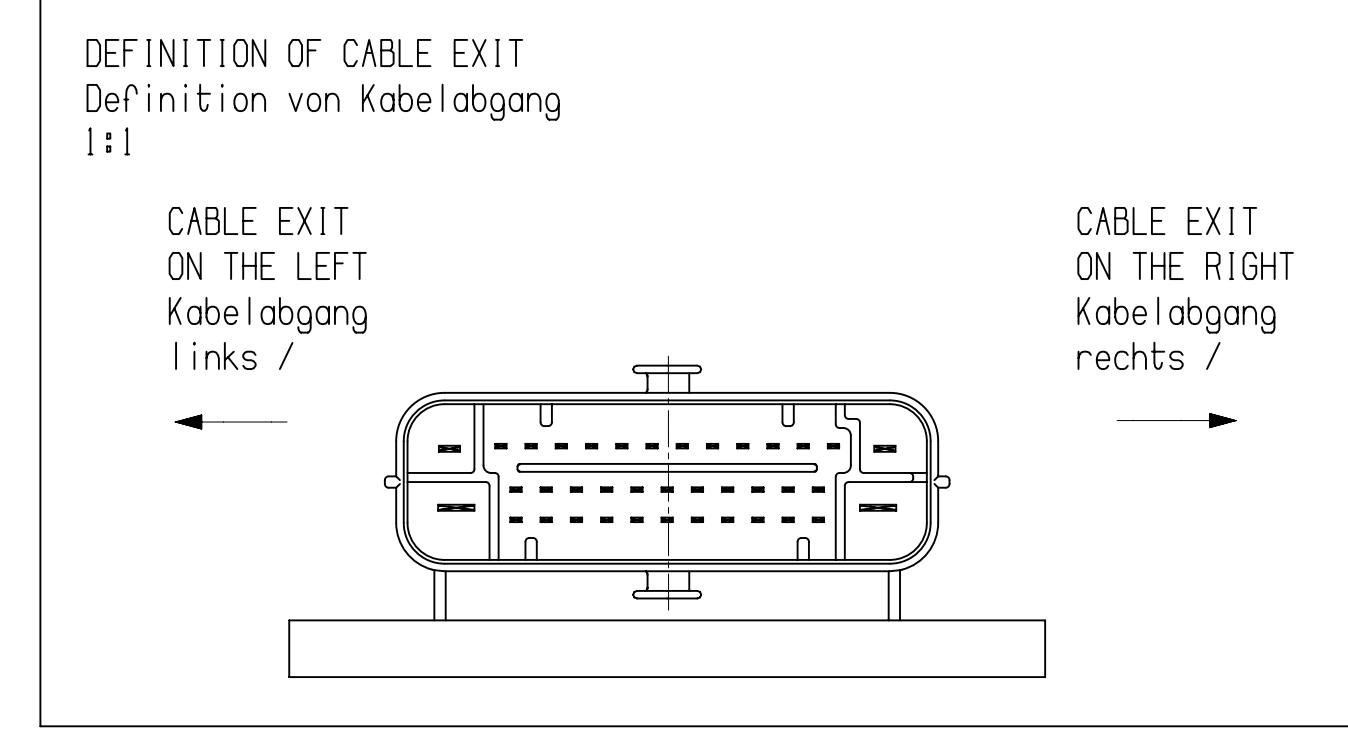
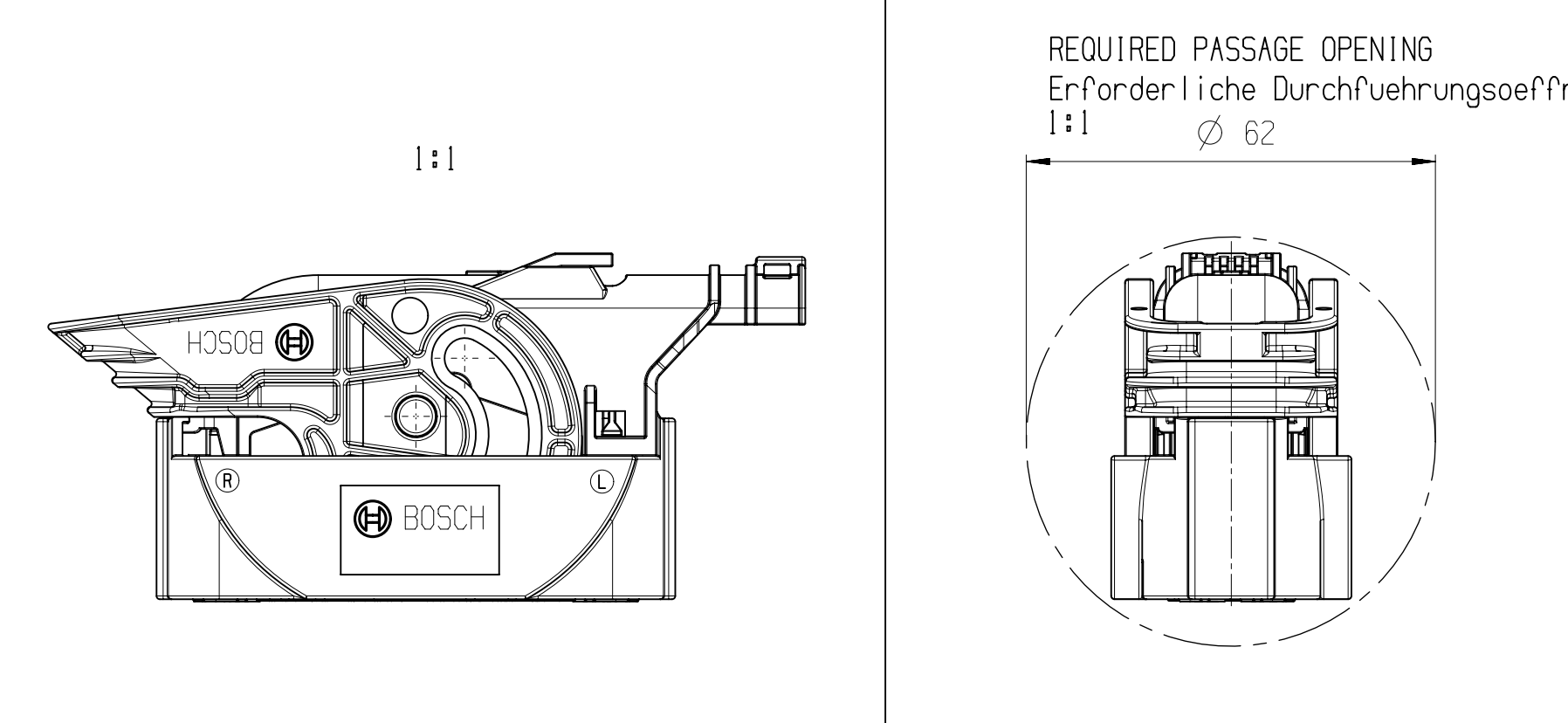
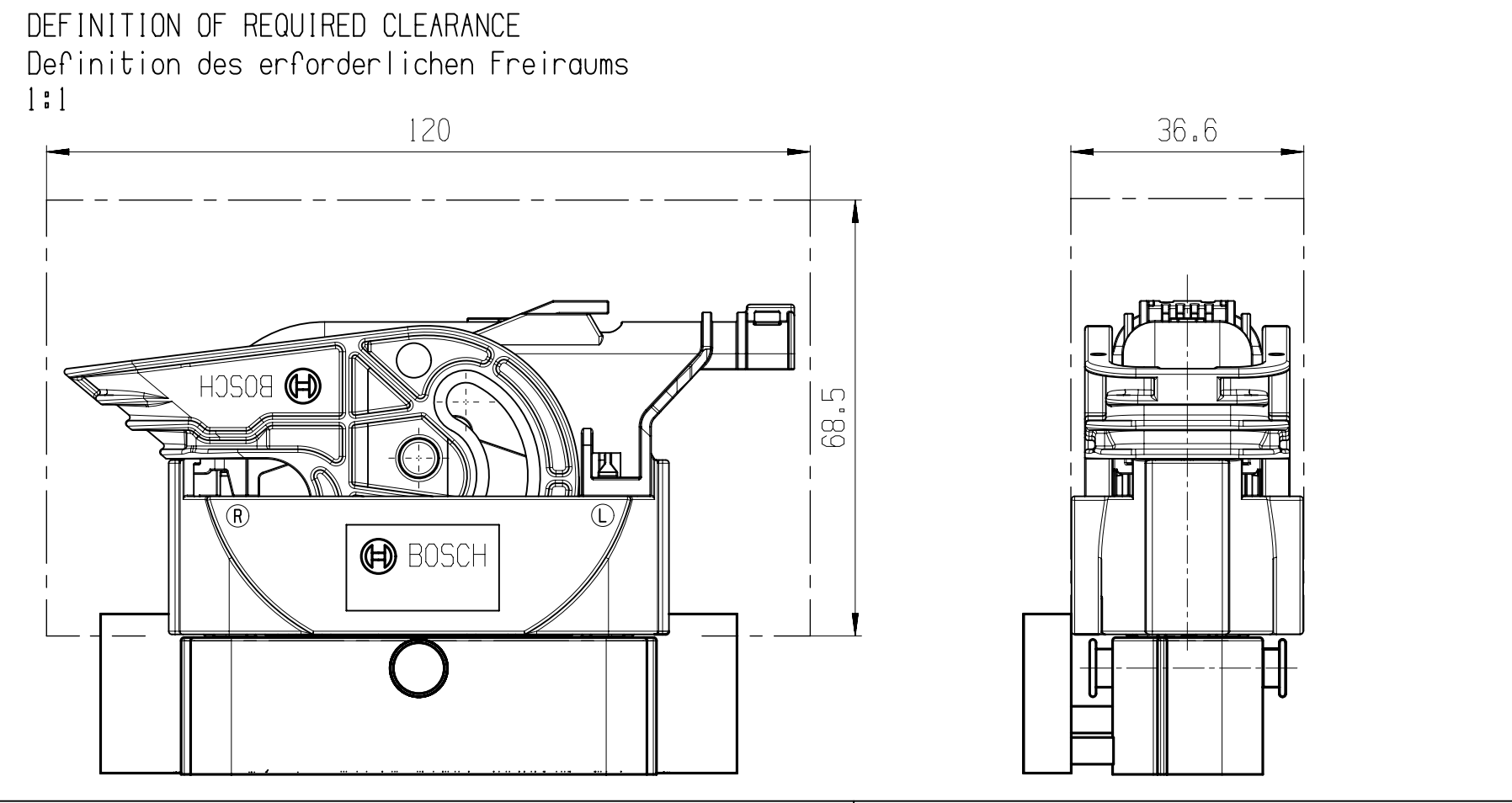
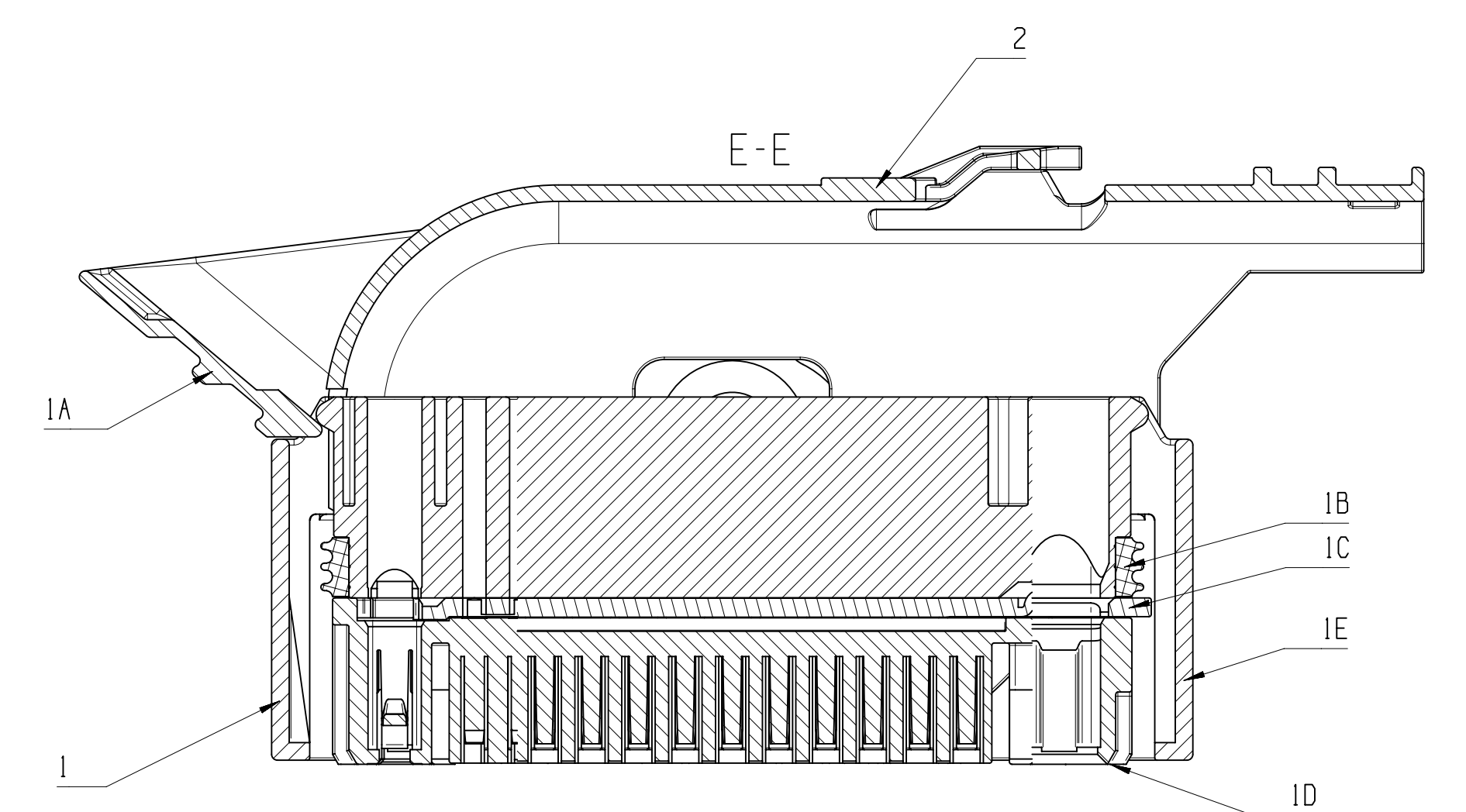
CODE Kodierung	2
1:1	
ORDER NUMBER Bestellnummer	1 928 405 771
CUSTOMER PART NUMBER "Kunden"-Teilenummer	-
CABLE EXIT Kabelabgang	LEFT Links



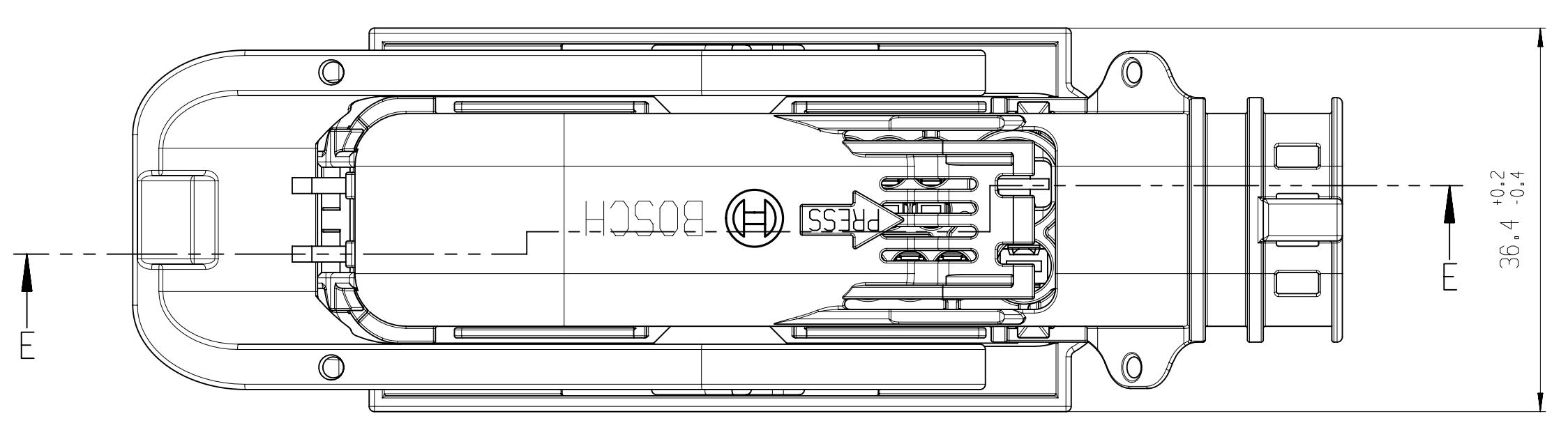
90980 - WA065-A
REFER TO TSZ1305G
Verweis auf TSZ1305G

FIXATION OF THE WIRING HARNESS ON THE VIBRATION LEVEL OF THE CONTROL UNIT / THE COMPONENT / THE COUPLE. AT THE MAX. OF 100 MM AFTER CABLE EXIT. Fixierung des Kabelbaums auf dem Schwingungsniveau des Steuergeräts / der Komponente / der Kupplung nach max. 100 mm hinter dem Kabelabgang.

THE WIRING HARNESS HAS TO BE TAPED IN THE TRANSITION AREA TO ACCESSORY PARTS TO PREVENT THE WIRES FROM DAMAGE. Der Kabelbaum ist im Uebergangsbereich zu Zubehoerenteilen zu bandagieren, um ein Beschadigen der Leitungen zu verhindern.



2	COVER Deckel	PA66 GF	BLACK Schwarz
1A	LEVER Hebel	PA66 GF	BLACK Schwarz
1B	INTERFACE SEAL Radialdichtung	LSR 30 SHOR	ORANGE Orange
1C	SECONDARY LOCKING Sekundarverriegelung	PA66 GF	LILAC Lila
1D	CONTACT HOUSING LOWER PART Kontakttraegerunterteil	PA66 GF	BLACK Schwarz
1E	CONTACT HOUSING UPPER PART Kontakttraegeroberenteil	PA66 GF	BLACK Schwarz
ITEM Pos.	DESIGNATION Benennung	MATERIAL Werkstoff	COLOR Farbe



PARTS HAVE TO BE ORDERED AT THE SUPPLIERS! Teile sind bei den Lieferanten zu bestellen!			
2	COVER WITH EXIT FLAT / Deckel Abgang gerade	1 928 404 982	BOSCH GS-AM/SCO
1	CONTACT HOUSING UNIT / Kontakttraegereneinheit	SEE CODE TABLE (Siehe Kodiertabelle)	BOSCH GS-AM/SCO
ITEM Pos	DESIGNATION Benennung	ORDER NUMBER Bestellnummer	SUPPLIER Lieferant

VERSION	ENGINE COMPARTMENT
DEGREE OF PROTECTION	IP X4K, IP X6K, IP X8, IP X9K, DIN 40 050 B1.9
COLOR	BLACK
Ausfuhrung	Motorraum
Schutzart	IP X4K, IP X6K, IP X8, IP X9K, DIN 40 050 B1.9
Farbe	Schwarz

INCIDENCE OF '1' MM PER SIDE IS PERMITTED.
Einfall von '1' mm je Seite ist erlaubt.

THIS DRAWING ISN'T QUALIFIED FOR CONSTRUCTION OR TOOL BUILDING.
Diese Zeichnung ist nicht fuer die Konstruktion oder Werkzeugerstellung geeignet.

CORRESPONDING DOCUMENTS/ Zugehoerige Unterlagen:	
ASSEMBLY INSTRUCTION/ Montagevorschrift	1 928 A00 51M
FINAL CHECK INSTRUCTION/ Endpruefvorschrift	1 928 A00 18E
TECHNICAL CUSTOMER DOCUMENTATION/ Technische Kundenunterlagen	1 928 A01 57T

PARTS MAY DIFFER IN NON-FUNCTIONAL DETAILS FROM THE REPRESENTATION IN THIS DRAWING.
Teile koennen in nicht Funktionsrelevanten Details von der Darstellung in der Zeichnung abweichen.

GERMAN TEXT IS BINDING.
Verbindlich ist der deutsche Text.

MODIFICATIONS RESERVED DUE TO FURTHER DEVELOPMENT.
Aenderungen aufgrund der weiteren Entwicklung vorbehalten.

TERMINALS, SINGLE WIRE SEALS, DUMMY PLUGS, DISASSEMBLY TOOL, CRIMPING TOOLS TO BE USED/
Zu verwendende Kontakte, Einzelderdichtungen, Blindstopfen, Demontagewerkzeuge, Crimpzangen:

		SINGLE WIRE SEALS Einzelderdichtungen			DUMMY PLUGS Blindstopfen		DISASSEMBLY TOOLS Demontagewerkzeuge		CRIMPING TOOLS Crimpwerkzeuge		CRIMPING PLIERS Crimpzangen			
BTC 1.5	1 928 498 705	90980-W9026	0.3	1.4 - 1.5 (JASO-TYPE2)	Sn	1 928 301 118	90980-W9030	1 928 301 087	90980-W9036	1 928 498 738	1 928 498 706	1 928 498 839	BOSCH GS-AM/SCO	
BTC 1.5	1 928 498 805	90980-W9027	0.5 - 0.85	1.6 - 1.9 (JASO-TYPE2)	Sn	1 928 301 083	90980-W9031	1 928 301 087	90980-W9036	1 928 498 738	1 928 498 707	1 928 498 838	BOSCH GS-AM/SCO	
BTC 2.8	1 928 498 806	90980-W9028	1.25 - 2	2.1 - 2.8 (JASO-TYPE2)	Sn	1 928 301 206	90980-W9032	-	-	1 928 498 738	1 928 498 708	1 928 498 840	BOSCH GS-AM/SCO	
BTC 4.8	1 928 498 807	90980-W9029	3	3.6 - 3.8 (JASO-TYPE1)	Sn	1 928 301 086	90980-W9035	-	-	1 928 498 738	1 928 498 709	1 928 498 841	BOSCH GS-AM/SCO	
TERMINAL Kontakt	ORDER NUMBER Bestellnummer	TMC PART NO. TMC Teile-Nr.	WIRE RANGE (MM²) Leitungsquerschnitt (mm²)	INSULATION DIAMETER (MM) Isolationsdurchmesser (mm)	SURFACE Oberflaeche	ORDER NUMBER Bestellnummer	TMC PART NO. TMC Teile-Nr.	ORDER NUMBER Bestellnummer	TMC PART NO. TMC Teile-Nr.	ORDER NUMBER Bestellnummer	ORDER NUMBER Bestellnummer	ORDER NUMBER Bestellnummer	SUPPLIER Lieferant	
TERMINALS AND PIN TERMINALS OF CONNECTOR AND PIN HOUSING MUST HAVE THE SAME SURFACE. Kontakte und Kontaktstifte von Stecker und Stiftleiste muessen gleiche Oberflaechen aufweisen.														
PROCESSING SPECIFICATION / Verarbeitungsvorschrift														
BTC 1.5: 1 928 A00 03V			BTC 2.8: 1 928 A00 04V			BTC 4.8: 1 928 A00 05V								

THIS PART SHALL COMPLY WITH TSZ0001G.
Dieses Produkt erfuellt die Anforderungen aus TSZ0001G.

MATERIAL DISPLAY OF THIS PART SHALL BE BASED ON TSZ6005G.
Die Materialangaben auf diesem Teil sollen auf TSZ6005G basieren.

DATA IS MASTER			
3D DATA LEVEL	-	DATA PATTERN	① : 2D 1 : 3D + 2D
TMC EC1. NO. 0006A2335	REVISION RECORD: NEW DESIGN		WEIGHT 60.65g
TOYOTA PART NAME HOUSING CONNECTOR FEMALE		TOYOTA PART No. 90980-WA065-A	WEIGHT TOL. ± 20%
APPROVED	CHECKED		
STAFF CODE: TOYOTA MOTOR CORPORATION			

General tolerances for all dimensions unless otherwise specified.

±0.5mm	±0.5mm	±0.1mm
--------	--------	--------

Drawing standard: ISO Standard

confidential/Vertraulich

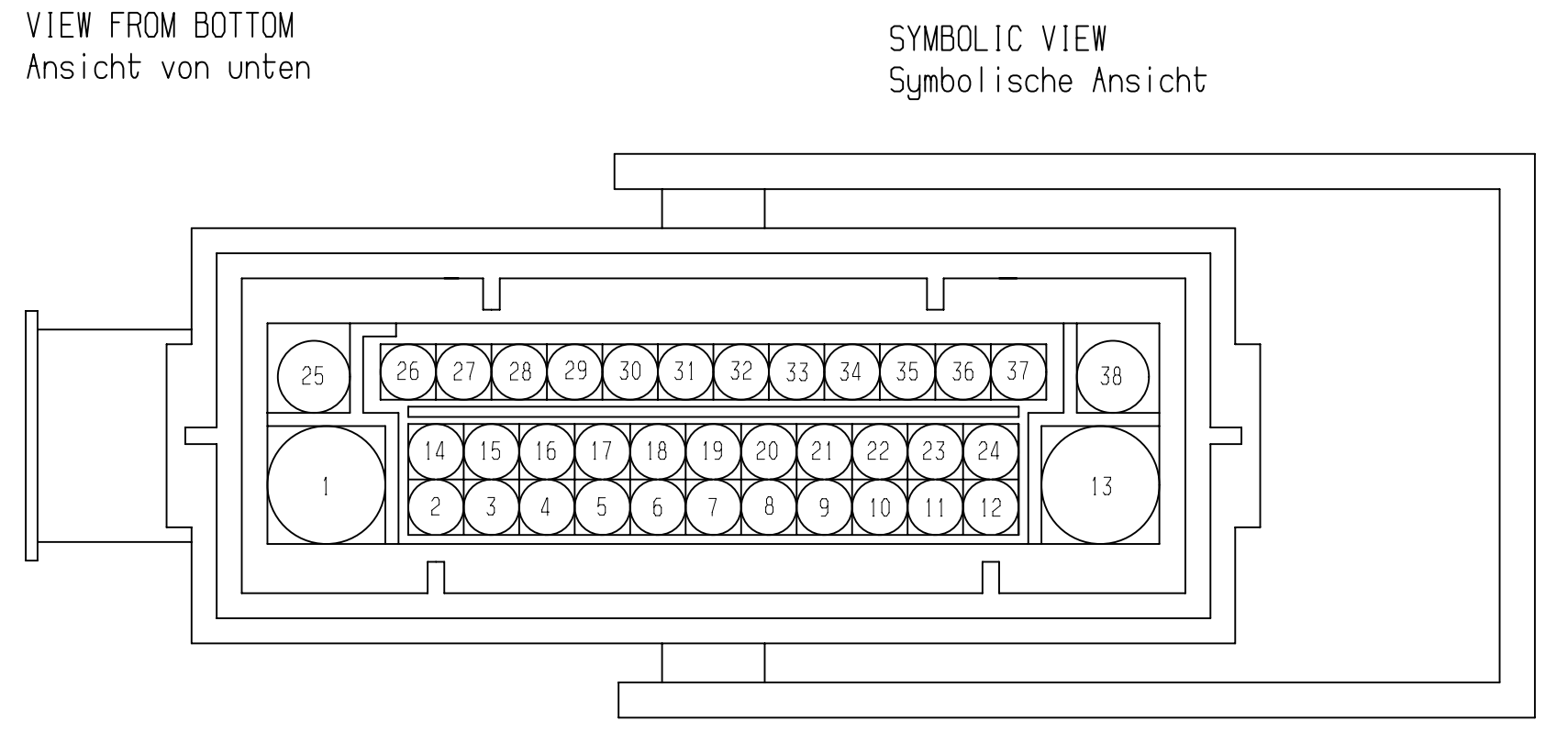
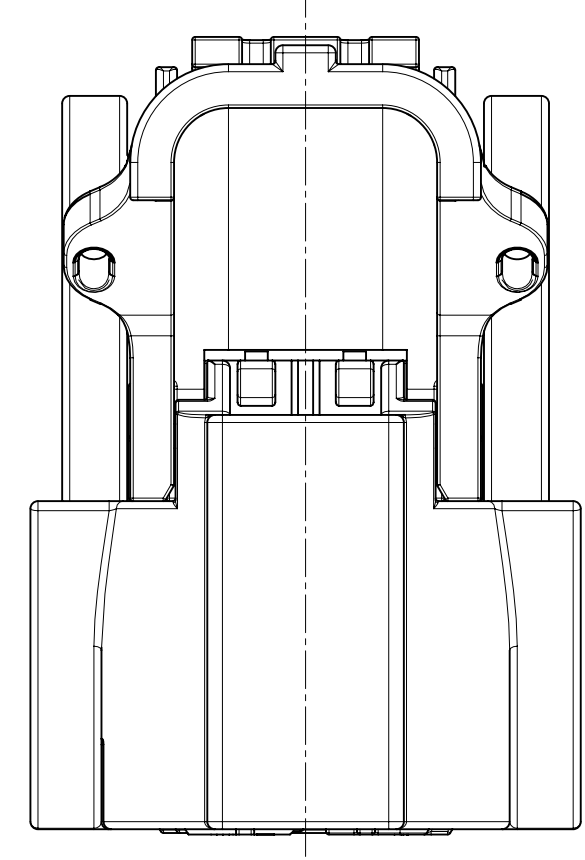
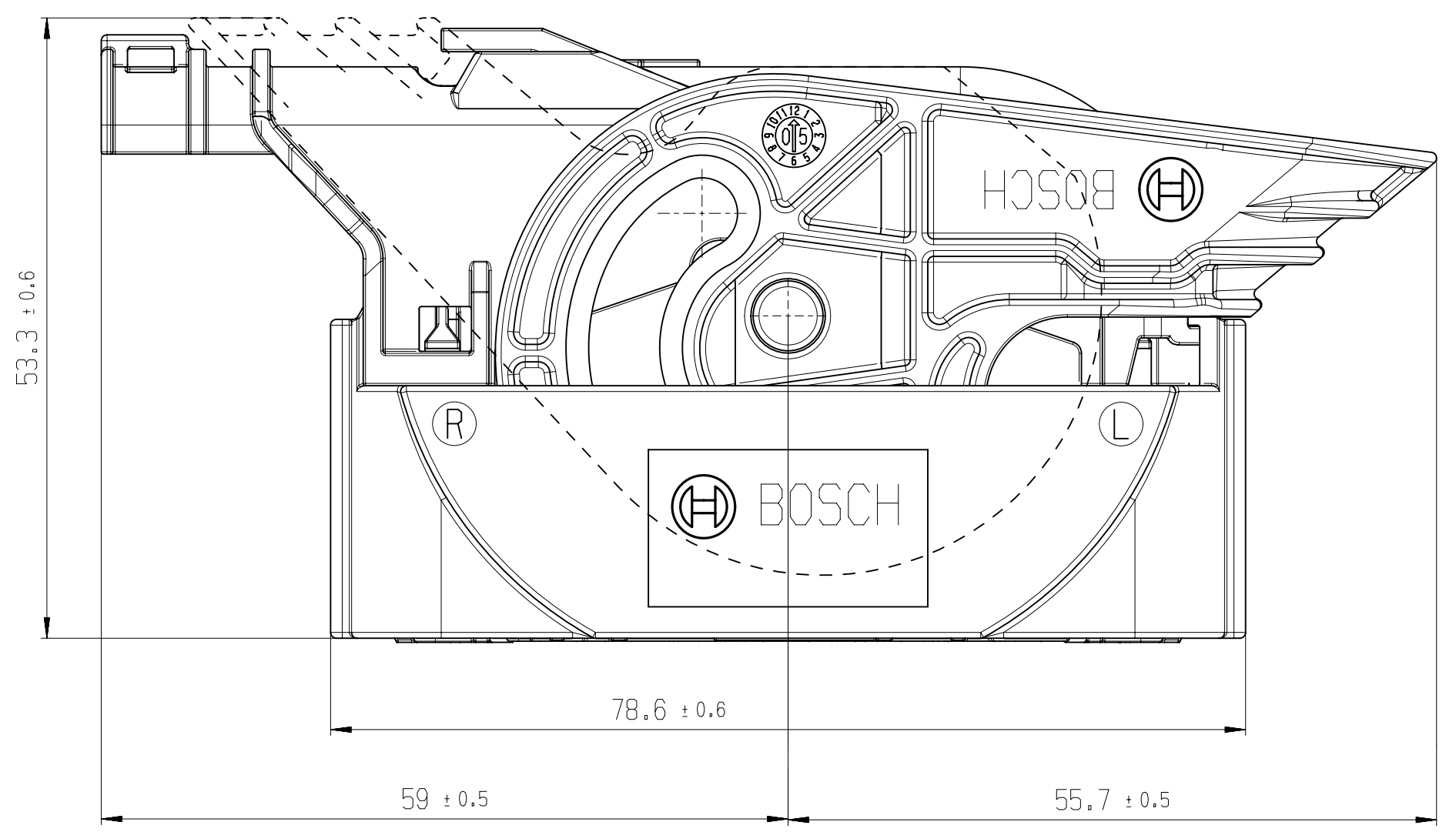
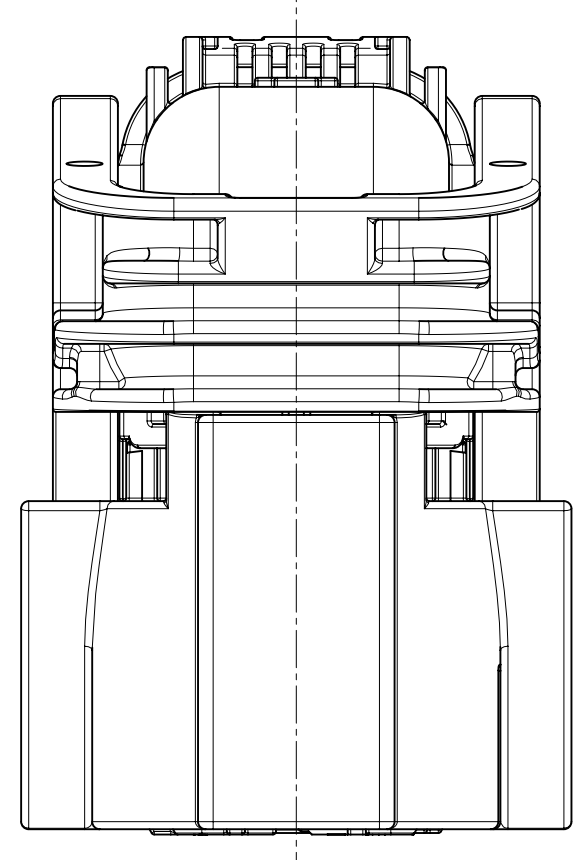
DATE: 20170611

BY: [Signature]

OFFER DRAWING ANGEBOETSZEICHNUNG

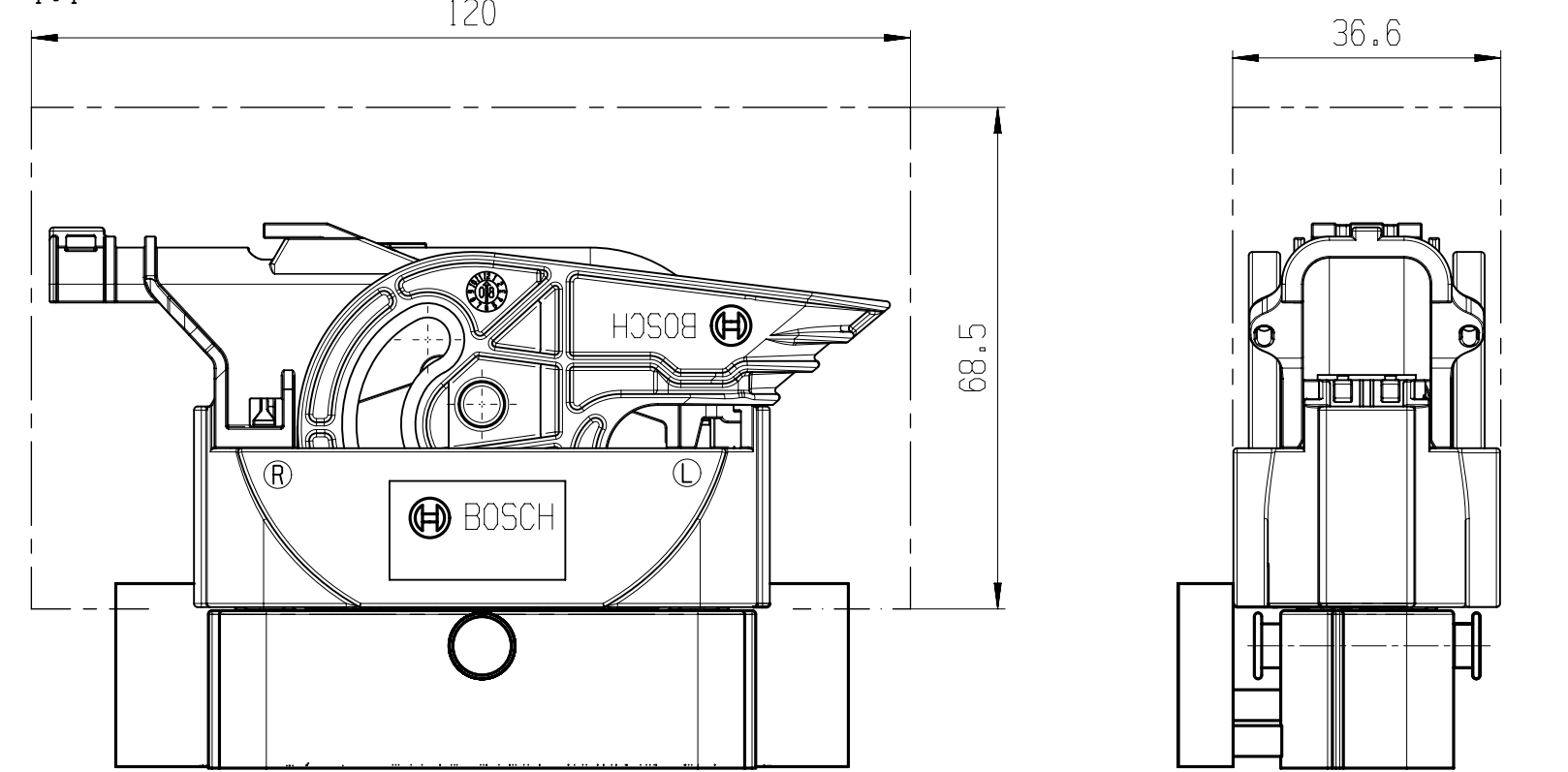
AGZ 1 928 A00 592-072

CODE Kodierung	2
ORDER NUMBER Bestellnummer	1 928 405 770
CUSTOMER PART NUMBER "Kunden"-Teilenummer	-
CABLE EXIT Kabelabgang	RIGHT Rechts

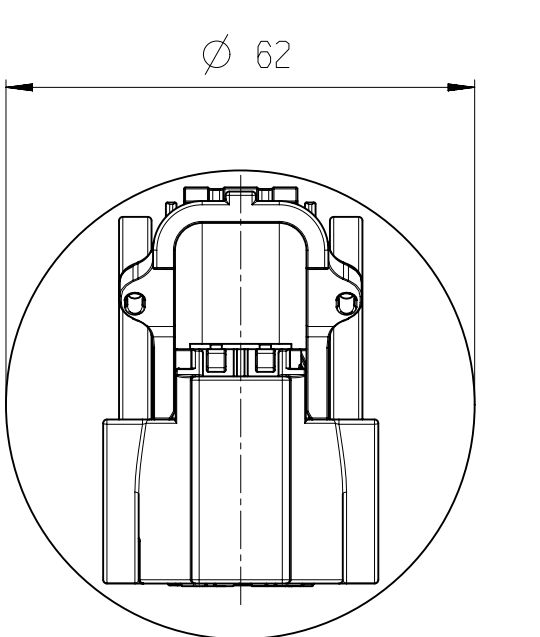


90980 - WA078
REFER TO TSZ1305G
Verweis auf TSZ1305G

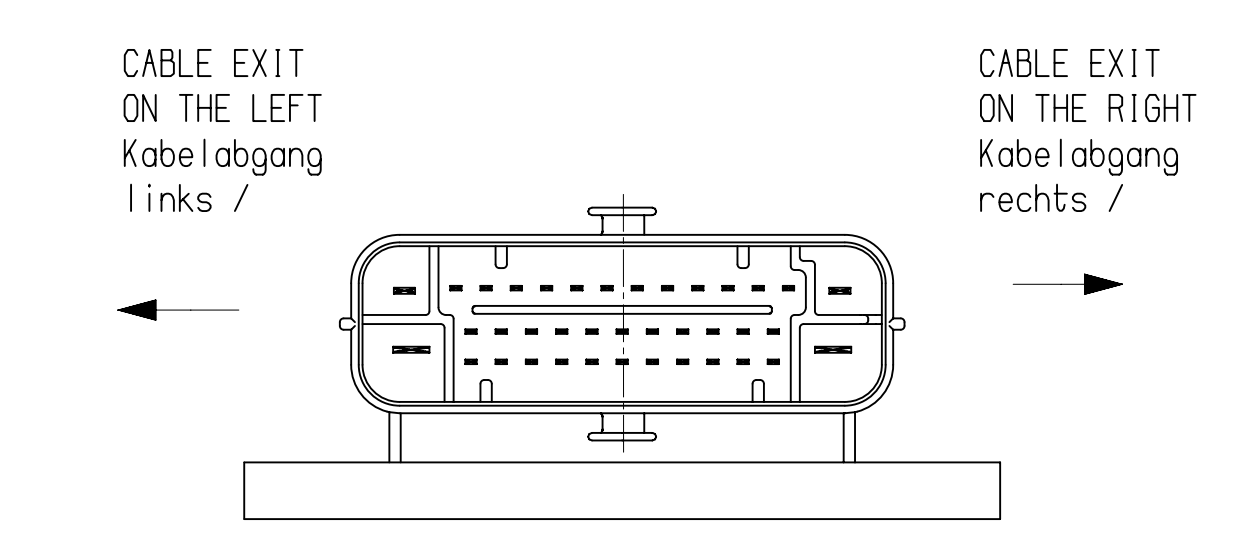
DEFINITION OF REQUIRED CLEARANCE
Definition des erforderlichen Freiraums
1:1



REQUIRED PASSAGE OPENING
Erforderliche Durchführungsöffnung



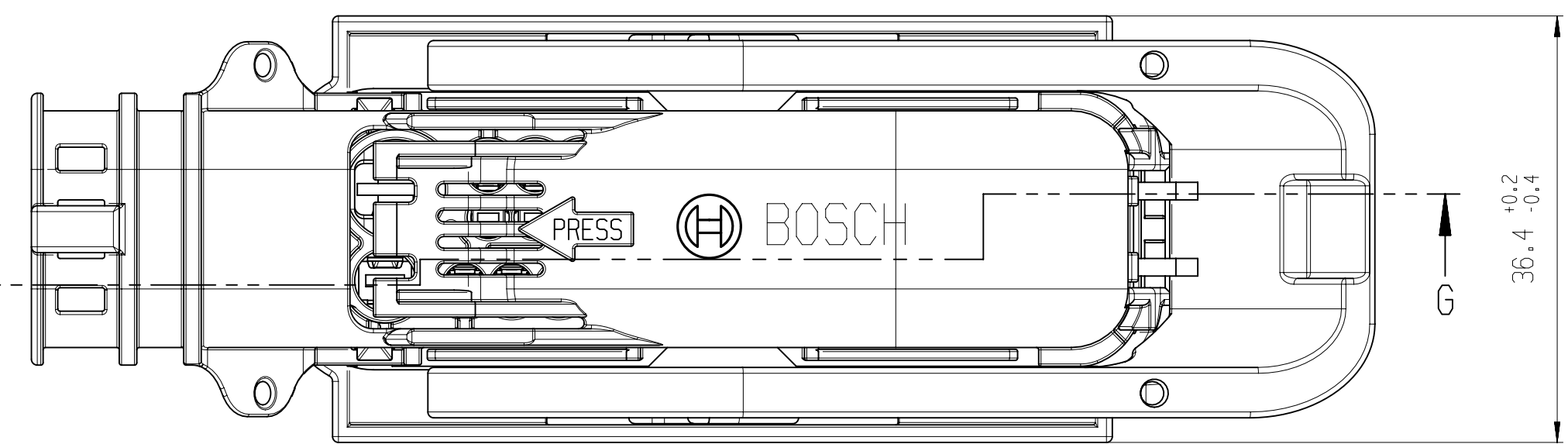
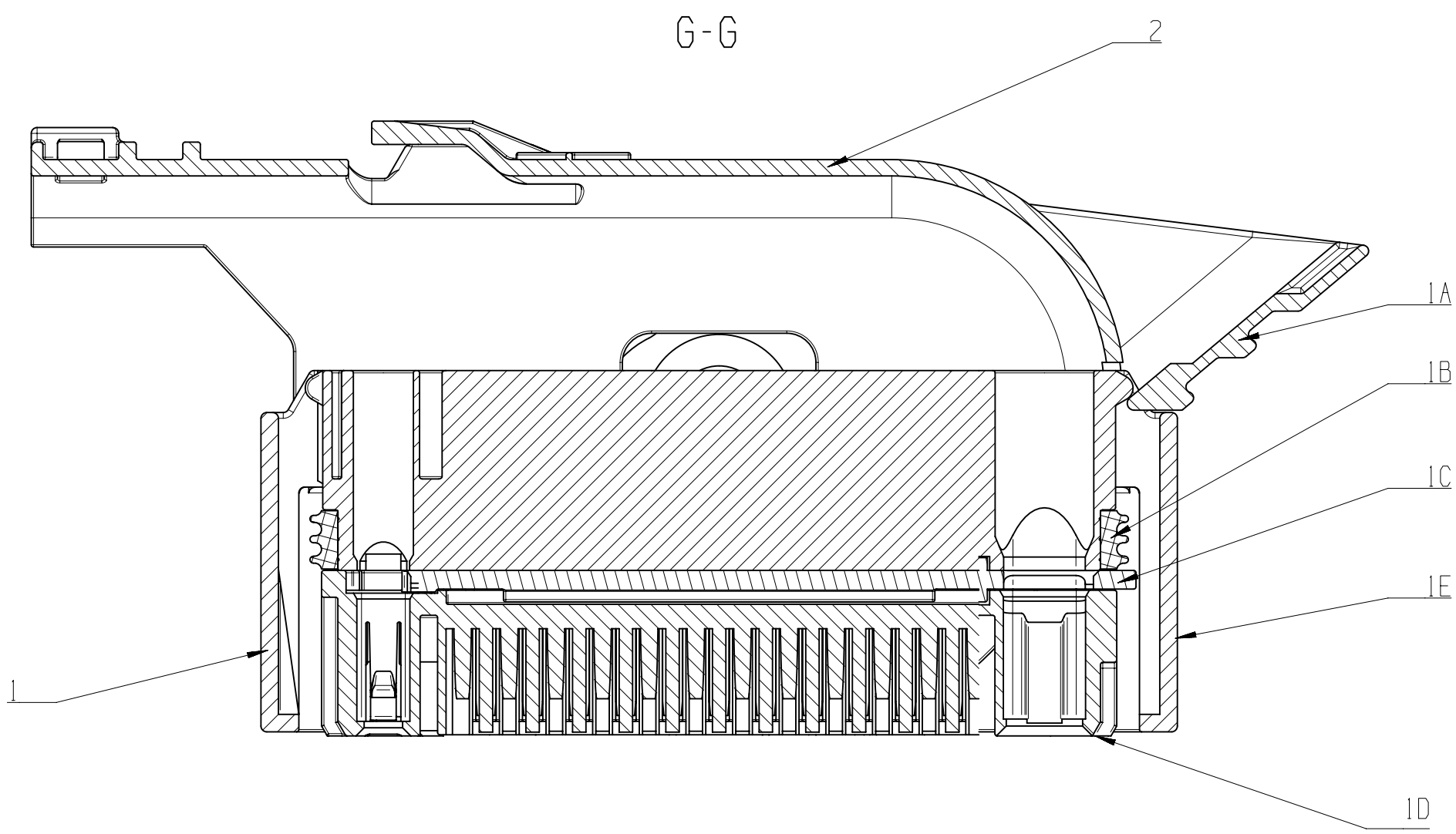
DEFINITION OF CABLE EXIT
Definition von Kabelabgang
1:1



FIXATION OF THE WIRING HARNESS ON THE VIBRATION LEVEL OF THE CONTROL UNIT / THE COMPONENT / THE COUPLE. AT THE MAX. OF 100 MM AFTER CABLE EXIT. Fixierung des Kabelbaums auf dem Schwingungsniveau des Steuergeräts / der Komponente / der Kupplung nach max. 100 mm hinter dem Kabelabgang.

THE WIRING HARNESS HAS TO BE TAPED IN THE TRANSITION AREA TO ACCESSORY PARTS TO PREVENT THE WIRES FROM DAMAGE. Der Kabelbaum ist im Uebergangsbereich zu Zubehoerteilen zu bandagieren, um ein Beschadigen der Leitungen zu verhindern.

2	COVER Deckel	PA66 GF	BLACK Schwarz
1A	LEVER Hebel	PA66 GF	BLACK Schwarz
1B	INTERFACE SEAL Radialdichtung	LSR 30 SHORE	ORANGE Orange
1C	SECONDARY LOCKING Sekundarverriegelung	PA66 GF	LILAC Lila
1D	CONTACT HOUSING LOWER PART Kontakttraegerunterteil	PA66 GF	BLACK Schwarz
1E	CONTACT HOUSING UPPER PART Kontakttraegeroberenteil	PA66 GF	BLACK Schwarz
ITEM Pos.	DESIGNATION Benennung	MATERIAL Werkstoff	COLOR Farbe



PARTS HAVE TO BE ORDERED AT THE SUPPLIERS!
Teile sind bei den Lieferanten zu bestellen!

2	COVER WITH EXIT FLAT / Deckel Abgang gerade	1 928 404 982	BOSCH GS-AM/SCO
1	CONTACT HOUSING UNIT / Kontakttraegereneinheit	SEE CODE TABLE (Siehe Kodiertabelle)	BOSCH GS-AM/SCO
ITEM Pos.	DESIGNATION Benennung	ORDER NUMBER Bestellnummer	SUPPLIER Lieferant

VERSION	ENGINE COMPARTMENT
DEGREE OF PROTECTION	IP X4K, IP X6K, IP X8, IP X9K, DIN 40 050 B1.9
COLOUR	BLACK
Ausfuhrung	Motorraum
Schutzart	IP X4K, IP X6K, IP X8, IP X9K, DIN 40 050 B1.9
Farbe	Schwarz

INCIDENCE OF '1' MM PER SIDE IS PERMITTED.
Einfall von '1' mm je Seite ist erlaubt.

THIS DRAWING ISN'T QUALIFIED FOR CONSTRUCTION OR TOOL BUILDING.
Diese Zeichnung ist nicht fuer die Konstruktion oder Werkzeugerstellung geeignet.

CORRESPONDING DOCUMENTS/ Zugehoerige Unterlagen:	
ASSEMBLY INSTRUCTION/ Montagevorschrift	1 928 A00 51M
FINAL CHECK INSTRUCTION/ Endpruefvorschrift	1 928 A00 18E
TECHNICAL CUSTOMER DOCUMENTATION/ Technische Kundenunterlagen	1 928 A01 57T

PARTS MAY DIFFER IN NON-FUNCTIONAL DETAILS FROM THE REPRESENTATION IN THIS DRAWING.
Teile koennen in nicht Funktionsrelevanten Details von der Darstellung in der Zeichnung abweichen.

MODIFICATIONS RESERVED DUE TO FURTHER DEVELOPMENT.
Aenderungen aufgrund der weiteren Entwicklung vorbehalten.

TERMINALS, SINGLE WIRE SEALS, DUMMY PLUGS, DISASSEMBLY TOOL, CRIMPING TOOLS TO BE USED/
Zu verwendende Kontakte, Einzelderdichtungen, Blindstopfen, Demontagewerkzeuge, Crimpzangen:

			SINGLE WIRE SEALS Einzelderdichtungen	DUMMY PLUGS Blindstopfen	DISASSEMBLY TOOLS Demontagewerkzeuge	CRIMPING TOOLS Crimpwerkzeuge	CRIMPING PLIERS Crimpzangen						
BTC 1.5	1 928 498 705	90980-W9026	0.3	1.4 - 1.5 (JASO-TYPE2)	Sn	1 928 301 118	90980-W9030	1 928 301 087	90980-W9036	1 928 498 738	1 928 498 706	1 928 498 839	BOSCH GS-AM/SCO
BTC 1.5	1 928 498 805	90980-W9027	0.5 - 0.85	1.6 - 1.9 (JASO-TYPE2)	Sn	1 928 301 083	90980-W9031	1 928 301 087	90980-W9036	1 928 498 738	1 928 498 707	1 928 498 838	BOSCH GS-AM/SCO
BTC 2.8	1 928 498 806	90980-W9028	1.25 - 2	2.1 - 2.8 (JASO-TYPE2)	Sn	1 928 301 206	90980-W9032	-	-	1 928 498 738	1 928 498 708	1 928 498 840	BOSCH GS-AM/SCO
BTC 4.8	1 928 498 807	90980-W9029	3	3.6 - 3.8 (JASO-TYPE1)	Sn	1 928 301 086	90980-W9035	-	-	1 928 498 738	1 928 498 709	1 928 498 841	BOSCH GS-AM/SCO

TERMINAL	ORDER NUMBER	TMC PART NO.	WIRE RANGE (MM²)	INSULATION DIAMETER (MM)	SURFACE	ORDER NUMBER	TMC PART NO.	ORDER NUMBER	TMC PART NO.	ORDER NUMBER	ORDER NUMBER	ORDER NUMBER	SUPPLIER
Kontakt	Bestellnummer	TMC Teile-Nr.	Leitungsquerschnitt [mm²]	Isolationsdurchmesser [mm]	Oberflaeche	Bestellnummer	TMC Teile-Nr.	Bestellnummer	TMC Teile-Nr.	Bestellnummer	Bestellnummer	Bestellnummer	Lieferant
TERMINALS AND PIN TERMINALS OF CONNECTOR AND PIN HOUSING MUST HAVE THE SAME SURFACE. Kontakte und Kontaktstifte von Stecker und Stiftleiste muessen gleiche Oberflaechen aufweisen.													
PROCESSING SPECIFICATION / Verarbeitungsvorschrift													
BTC 1.5: 1 928 A00 03V	BTC 2.8: 1 928 A00 04V			BTC 4.8: 1 928 A00 05V									

THIS PART SHALL COMPLY WITH TSZ0001G.
Dieses Produkt erfuellt die Anforderungen aus TSZ0001G.

MATERIAL DISPLAY OF THIS PART SHALL BE BASED ON TSZ6005G.
Die Materialangaben auf diesem Teil sollen auf TSZ6005G basieren.

DATA IS MASTER			
3D DATA LEVEL		DATA PATTERN	⊙ : 2D 1 : 3D + 2D
TMC EC1. NO. 4B1WA0078	REVISION RECORD: NEW DESIGN		WEIGHT 60.65g
TOYOTA PART NAME HOUSING CONNECTOR FEMALE		TOYOTA PART No. 90980-WA078	WEIGHT TOL. ± 20%
APPROVED		CHECKED	
STAFF CODE: TOYOTA MOTOR CORPORATION			

General tolerances for all types of dimensions: For all dimensions in mm unless otherwise specified.

±0.5mm	±0.5mm	±0.1mm
--------	--------	--------

Drawing standard: ISO Standard

confidential/Vertraulich

DATE: 20170611
DRAWN: [Name]
CHECKED: [Name]
APPROVED: [Name]

OFFER DRAWING ANGEBOTSZEICHNUNG

AGZ 1 928 A00 592-072