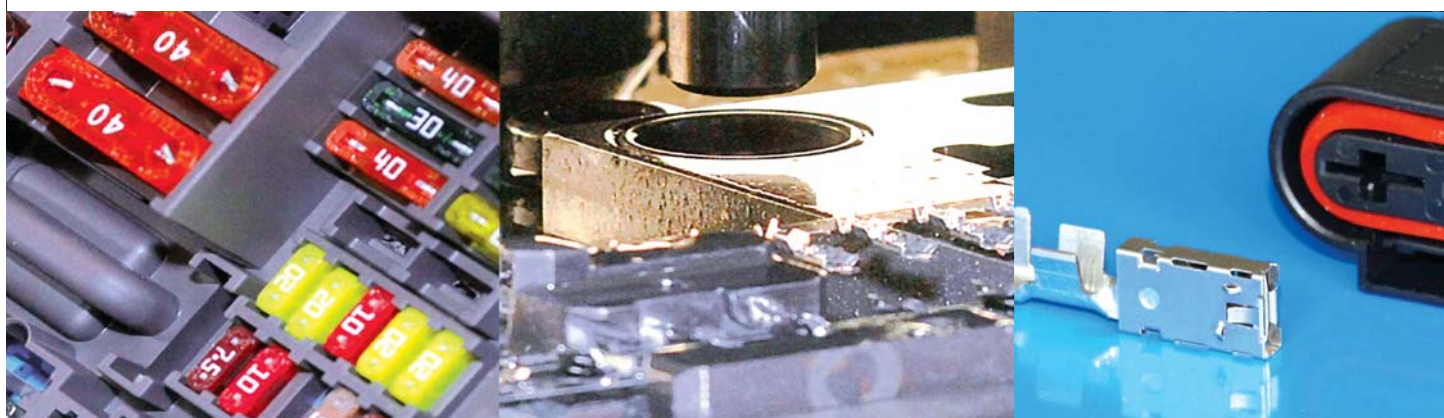


**MAK**  
Power Application Systems  
8.0 / 12.0 mm

**MAK**  
Hochstromkontaktsysteme  
8.0 / 12.0 mm



# MAK

## Power application systems 8.0 / 12.0 mm

**Lamella terminal system with closed box 8.0 x 0.8 mm, 9.5 x 1.2 mm, 12.0 x 0.8 mm**

The MAK power terminal series covers blade sizes 8.0 mm to 9.5 mm and 12.0 mm. They are designed for single and multipole connections. The terminals offer an excellent current rating for use on power demanding applications and the closed box design protects from environmental influences and damage.

The MAK power terminal series can be used on a wide array of applications, but its main usage is in the automotive and truck industry.

### Characteristics

- secondary locking
- excellent current rating
- low mating and withdrawal forces
- internal lamella

### Application

- on single and multipole connections
- for connection to junction boxes, main fuses and high power consumers
- for sealed applications

### Terminals

#### MAK

- receptacles for blade sizes 8.0 mm to 9.5 mm and 12.0 mm
- for wires with reduced insulation thickness
- two locking arms to ensure retention in cavity
- secondary lock

#### MAK PLUS

- receptacles for blade sizes 8.0 mm to 9.5 mm and 12.0 mm
- for wires with reduced insulation thickness
- two locking arms to ensure retention in cavity
- secondary lock
- uses single wire seal

# MAK

## Hochstromkontaktsysteme 8,0 / 12,0 mm

**Lamellenkontaktsystem mit geschlossenem Kasten 8,0 x 0,8 mm, 9,5 x 1,2 mm, 12,0 x 0,8 mm**

Die MAK Hochstromkontaktsysteme umfassen Kontakte für Messerbreiten 8,0 mm bis 9,5 mm und 12,0 mm. Sie sind für ein- und mehrpolige Steckverbindungen ausgelegt, bieten eine ausserordentliche Stromtragfähigkeit und ihr geschlossener Kasten schützt den Kontaktbereich vor äußeren Einflüssen und Beschädigung.

Die MAK Hochstromkontaktsysteme sind vielseitig einsetzbar, vorzugsweise jedoch in der Kfz- und Nfz-Industrie.

### Eigenschaften

- sekundär verriegelbar
- hohe Strombelastbarkeit
- geringe Steck- und Ziehkräfte
- innenliegende Lamellen

### Einsatz

- für ein- und mehrpolige Kupplungen
- Anschluß an Stromverteiler, Hauptsicherungen und große elektrische Lasten
- für gedichtete Anwendungsfälle

### Kontakte

#### MAK

- Flachkontakte für Messerbreiten 8,0 mm bis 9,5 mm und 12,0 mm
- für wanddickenreduzierte Leitungen
- 2 Rastarme für sichere Verriegelung im Gehäuse
- sekundär verriegelbar

#### MAK PLUS

- Flachkontakte für Messerbreiten 8,0 mm bis 9,5 mm und 12,0 mm
- für wanddickenreduzierte Leitungen
- 2 Rastarme für sichere Verriegelung im Gehäuse
- sekundär verriegelbar
- zur Aufnahme von Einzelleitungsabdichtungen ausgelegt

# MAK

**Power application systems**  
8.0 / 12.0 mm

## Housings

designed for applicable terminals. Additional design features depending on

application:

- secondary lock
- mechanical and colour coding
- seals
- locking arm protection

## Delivery form Terminal

- chain form for semi- and full-automatic crimping machines

Housing

- loose in standard packs

# MAK

**Hochstromkontaktsysteme**  
8,0 / 12,0 mm

## Gehäuse

ausgelegt für die entsprechenden Kontakte. Zusätzliche konstruktive Details nach

Anwendungsfall:

- Sekundärverriegelung
- mechanische und farbliche Kodierung
- Dichtungselemente
- Rastarmschutz

## Lieferform Kontakte

- Bandform für Halb- und Vollautomaten

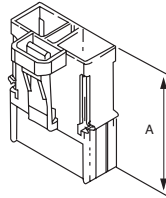
Gehäuse

- lose in Standardverpackung

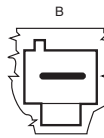
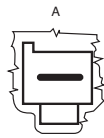
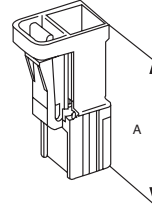
**MAK**  
Power application systems  
8.0 / 12.0 mm

**MAK**  
Hochstromkontaktsysteme  
8,0 / 12,0 mm

**MAK 8 - Housing**



**MAK 8 - Gehäuse**

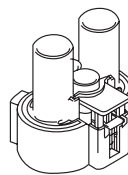


| Type | A    | No. of ways | Keying    | Part number   | Specification   | Material  | Colour     |
|------|------|-------------|-----------|---------------|-----------------|-----------|------------|
| 1    | 44.5 | 2           | A         | 13398.555.699 | MAK 8 - Gehäuse | PA6       | schwarz    |
| 2    | 44.5 | 1           | C         | 13401.555.699 | MAK 8 - Gehäuse | PA6       | schwarz    |
| 2    | 44.5 | 1           | B         | 13402.555.660 | MAK 8 - Gehäuse | PA6       | fehgrau    |
| 2    | 44.5 | 1           | A         | 13403.555.640 | MAK 8 - Gehäuse | PA6       | himmelblau |
| Typ  | A    | Pol-zahl    | Kodierung | Teile-Nr.     | Bezeichnung     | Werkstoff | Farbe      |

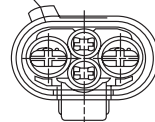
**MAK - Housing**

**MAK - Gehäuse**

Type 1



Kodierung 1



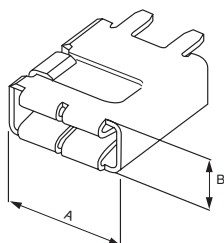
Kodierung 2



| Type | No. of ways | Keying    | Part number   | Specification | Material  | Colour  |
|------|-------------|-----------|---------------|---------------|-----------|---------|
| 1    | 2           | 1         | 18938.000.000 | MAK - Gehäuse | PA66      | schwarz |
| 1    | 2           | 2         | 18943.000.000 | MAK - Gehäuse | PA66      | schwarz |
| Typ  | Pol-zahl    | Kodierung | Teile-Nr.     | Bezeichnung   | Werkstoff | Farbe   |

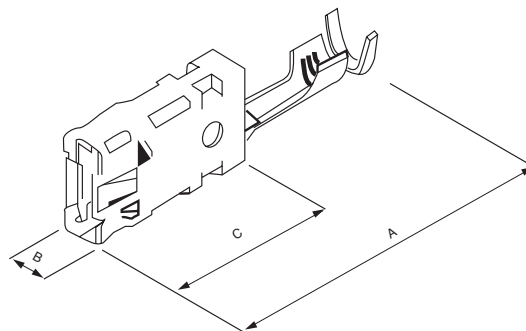
**MAK**  
Power application systems  
8.0 / 12.0 mm

Type 1



**MAK**  
Hochstromkontaktsysteme  
8,0 / 12,0 mm

Type 2



| Type | A    | B   | C    | Form<br>E=Single<br>B=chain | Part<br>number       | Specification        | Material  | Surface    | Ter-<br>minal<br>Feed   |
|------|------|-----|------|-----------------------------|----------------------|----------------------|-----------|------------|-------------------------|
| 1    | 11.1 | 4.8 |      | B                           | <b>28360.306.178</b> | Lötkontakt 9,5 x 1,2 | Copper    | Sn         | NQ                      |
| 2    | 35.8 | 4.5 | 18.8 | B                           | <b>28410.306.710</b> | MAK 8 x 0,8          | Copper    | Ag         | NQ                      |
| Typ  | A    | B   | C    | Form<br>E=Einzel<br>B=Band  | Teile-Nr.            | Bezeichnung          | Werkstoff | Oberfläche | Verb.-<br>vor-<br>schub |

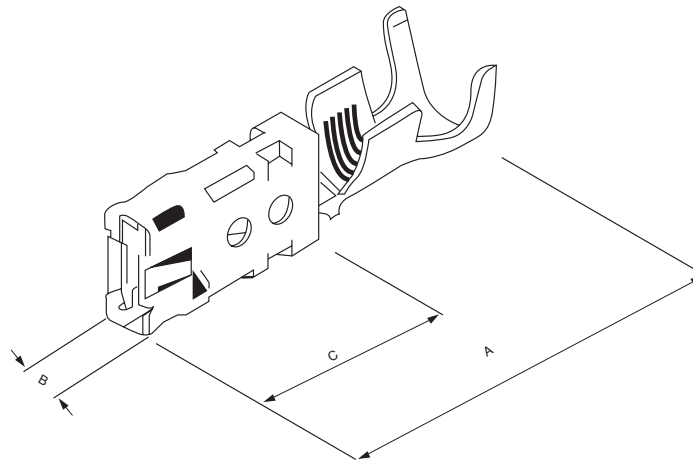
## MAK PLUS

Power application systems  
8.0 mm

## MAK PLUS

Hochstromkontaktsysteme  
8,0 mm

Type 1



| Type | Wire cross section qmm | A    | B   | C    | Form<br>E=Single<br>B=chain | Part number   | Specification      | Material  | Surface    |
|------|------------------------|------|-----|------|-----------------------------|---------------|--------------------|-----------|------------|
| 1    | 6 - 10                 | 35.8 | 4.5 | 18.8 | B                           | 28459.306.189 | MAK PLUS 8,0 x 0,8 | Copper    | Sn         |
| 1    | 2.5 - 4                | 35.8 | 4.5 | 18.8 | B                           | 28469.306.189 | MAK PLUS 8,0 x 0,8 | Copper    | Sn         |
| Typ  | Nenn-quer-schnitt qmm  | A    | B   | C    | Form<br>E=Einzel<br>B=Band  | Teile-Nr.     | Bezeichnung        | Werkstoff | Oberfläche |

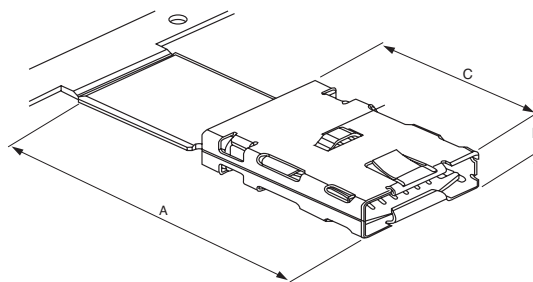
## MAK PLUS

Power application systems  
12.0 mm

## MAK PLUS

Hochstromkontaktsysteme  
12,0 mm

Type 1



| Type | A    | B   | C    | Form<br>E=Single<br>B=chain | Part number   | Specification | Material  | Surface    |
|------|------|-----|------|-----------------------------|---------------|---------------|-----------|------------|
| 1    | 32.8 | 4.5 | 17.8 | B                           | 28499.306.710 | MAK 12 x 0,8  | Copper    | Ag         |
| 1    | 32.8 | 4.5 | 17.8 | B                           | 28499.306.719 | MAK 12 x 0,8  | Copper    | Sn         |
| Typ  | A    | B   | C    | Form<br>E=Einzel<br>B=Band  | Teile-Nr.     | Bezeichnung   | Werkstoff | Oberfläche |