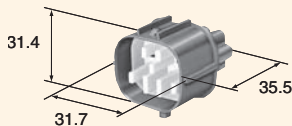


HW SEALED SERIES

090(2.3 mm) / STANDARD

10way

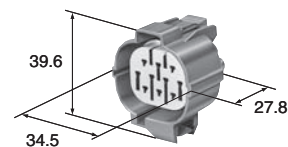
Ref: Terminal part No. ターミナル参照頁	G-02
Ref: Wire seal No. ワイヤシール参照頁	G-03
Ref: Dummy plug No. ダミー栓参照頁	G-03



Retainer No. (6918-0335)

M(6181-0076)

Ref: Terminal part No. ターミナル参照頁	G-02
Ref: Wire seal No. ワイヤシール参照頁	G-03
Ref: Dummy plug No. ダミー栓参照頁	G-03



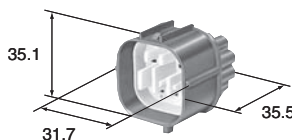
Retainer No. (6918-0334)

F(6189-0135)

G-05

14way

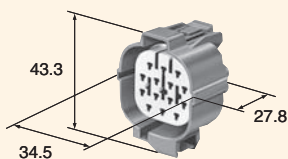
Ref: Terminal part No. ターミナル参照頁	G-02
Ref: Wire seal No. ワイヤシール参照頁	G-03
Ref: Dummy plug No. ダミー栓参照頁	G-03



Retainer No. (6918-0337)

M(6181-0077)

Ref: Terminal part No. ターミナル参照頁	G-02
Ref: Wire seal No. ワイヤシール参照頁	G-03
Ref: Dummy plug No. ダミー栓参照頁	G-03



Retainer No. (6918-0336)

F(6189-0136)

HW SEALED SERIES

BRACKETS

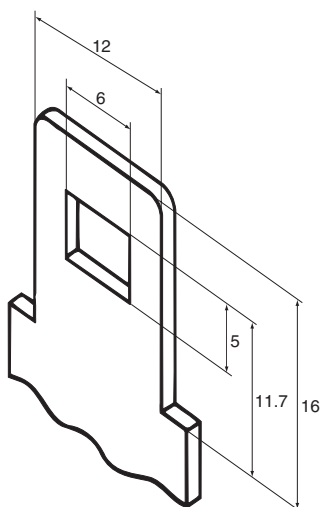
▶▶ Bracket for attaching (mm) ◀◀

Connector M can be fixed with bracket (In case 2, 3, 3 T-type, 4 and 6 way), 8, 10 and 14 ways connectors have a double locking mechanism, and can be secured to a bracket with M and F engaged.

Mコネクタは、ブラケットに固定することができます。(2、3、3T、4、6極) 8、10、14極は二重ロック構造になっており、MとFを嵌合した状態でブラケットに固定することができます。

090 / STANDARD

For 1·2·3·3(T type)·4·6·8·10·14 way



t=1.2mm

Note) The dimensions as shown here are reference dimensions and detail dimensions for mounting portion of the bracket are specified in the official drawing. Please contact our sales staff.

※上図寸法は参考寸法です。取付部詳細寸法は別途図面により規定しますので、弊社営業担当にお問い合わせください。