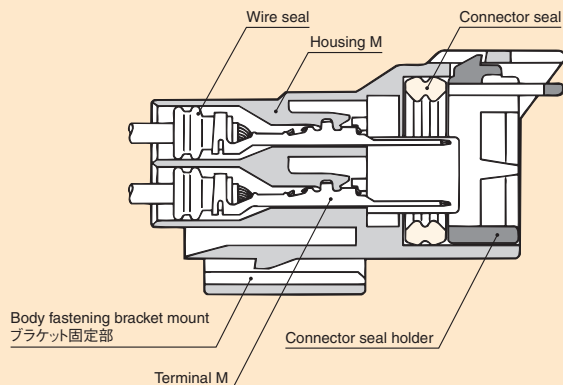
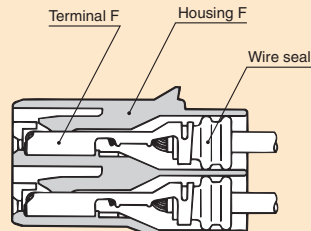


Structure / 構造

Connector M



Connector F

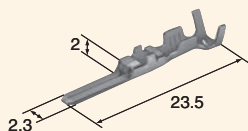


J-02

Terminal (mm)

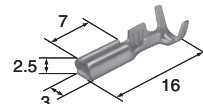
090

Cable size (mm ²) 適用電線サイズ	0.3~1.25
Cable overall diameter (mm) 電線仕上り外径	1.4~2.9
Material 材質	Brass 黄銅
Surface treatment 表面処理	Tin-plated Snメッキ
Reel (piece) リール(個)	5000
Thickness (mm) 板厚	0.3 (Tab thickness : 0.64)



M(1500-0105)

Cable size (mm ²) 適用電線サイズ	0.3~1.25
Cable overall diameter (mm) 電線仕上り外径	1.4~2.9
Material 材質	Brass 黄銅
Surface treatment 表面処理	Tin-plated Snメッキ
Reel (piece) リール(個)	5000
Thickness (mm) 板厚	0.25



F(1500-0106)

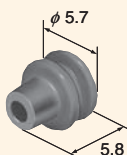
Wire seals (mm)

●The wire seals are common to M and F.

●ワイヤシールはM、F共用です。

090

Cable size (mm ²) 適用電線サイズ	(AV / 0.5~1.25) (AVX / 0.5~1.25) (AVS / 0.3~1.25) (AVSS / 0.85~1.25) (AVSSX / 0.85~1.25)
Material 材質	N.B.R.
Color 色相	Black
Pack (piece) 収容数(個)	2000



(7160-8234)