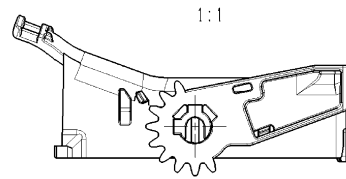
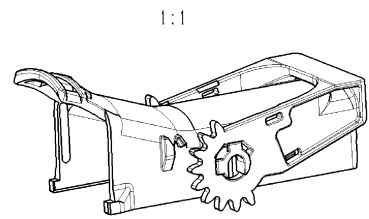
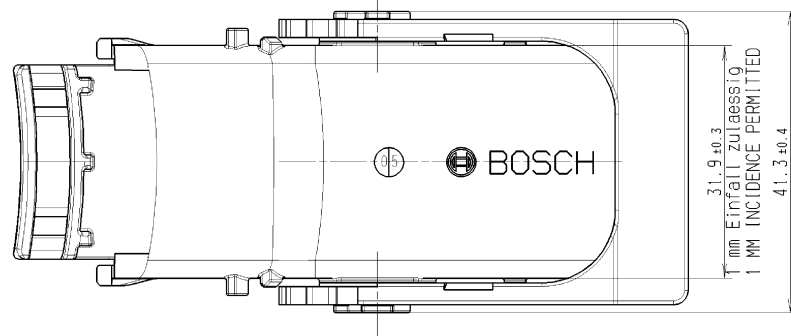
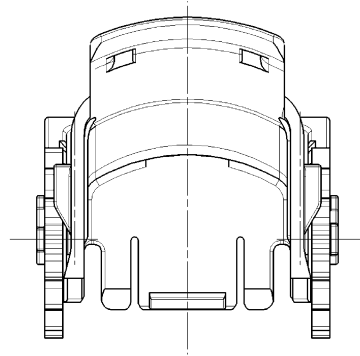
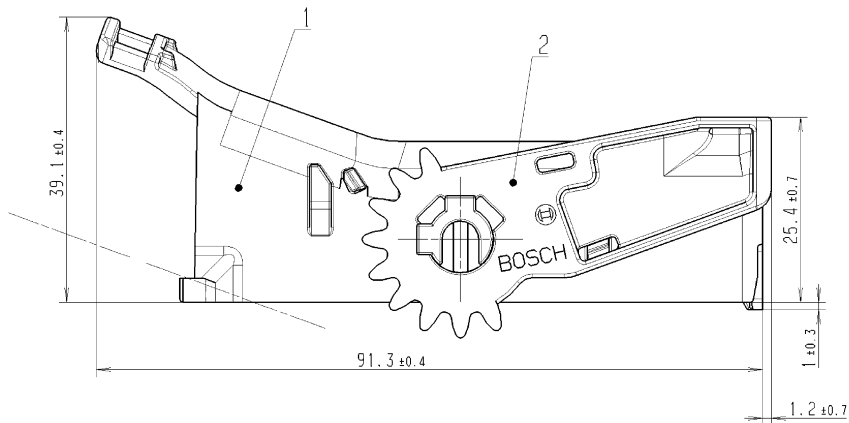
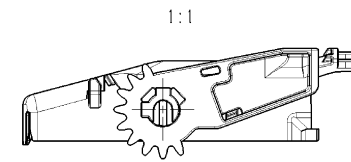
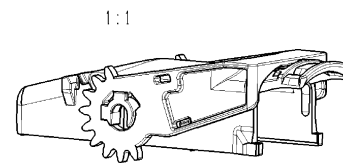
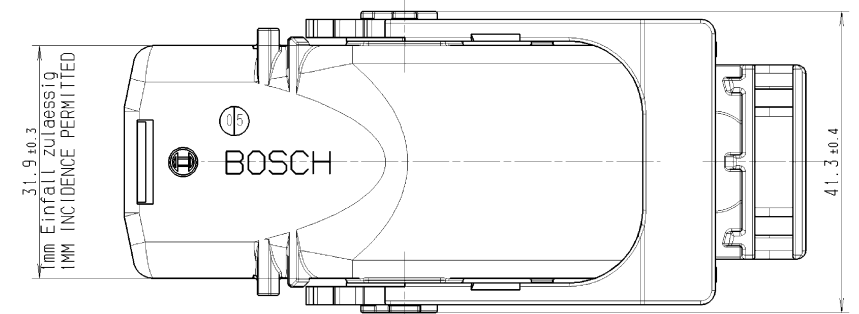
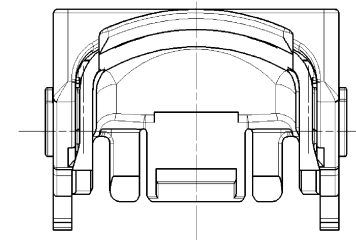
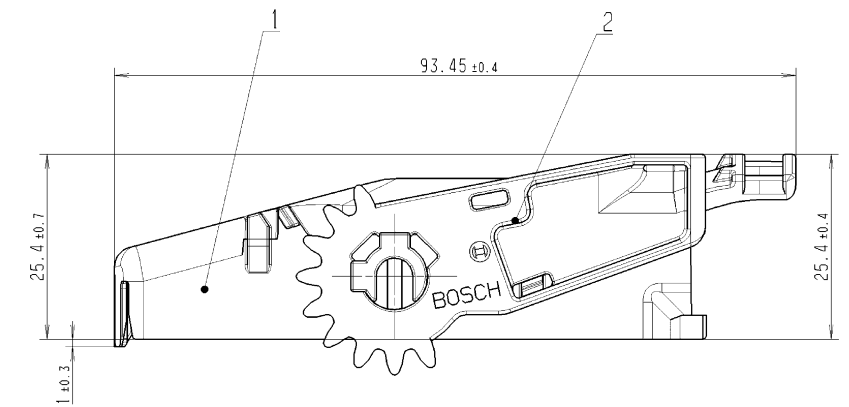


Im Bild dargestellt: Abgang links
 Hebel geschlossen (Auslieferungszustand)
 SHOWN: EXIT ON THE LEFT
 LEVER CLOSED (CONDITION OF DELIVERY)



2	Hebel LEVER		PA 66 - GF 30	Schwarz BLACK	
1	Deckel CAP		PA 66 - GF 30	Schwarz BLACK	
	Deckel vormontiert CAP COMPLETED	1 928 405 071	-----	-----	
Pos. ITEM	Benennung DESIGNATION	Bestell-Nr. ORDER NUMBER	Stoff MATERIAL	Farbe COLOR	Bemerkungen REMARKS

Im Bild dargestellt: Abgang rechts
 Hebel geschlossen (Auslieferungszustand)
 SHOWN: EXIT ON THE RIGHT
 LEVER CLOSED (CONDITION OF DELIVERY)



2	Hebel LEVER		PA 66 - GF 30	Schwarz BLACK	
1	Deckel CAP		PA 66 - GF 30	Schwarz BLACK	
	Deckel vormontiert CAP COMPLETED	1 928 405 069	-----	-----	
Pos. ITEM	Benennung DESIGNATION	Bestell-Nr. ORDER NUMBER	Stoff MATERIAL	Farbe COLOR	Bemerkungen REMARKS

Teile koennen in nicht funktionsrelevanten Details
 von der Darstellung in dieser Zeichnung abweichen
 PARTS CAN BE DIFFERENT IN NON-FUNCTIONAL
 RELEVANT DETAILS FROM THIS DRAWING

Massgebend ist der deutsche Text!
 GERMAN TEXT IS VALID!

Dokumententyp / DOCUMENT TYPE		AGZ	Nicht tol. Masse NON TOLERANCED DIMENSIONS		1 1 1 2	Massstab SCALE	2:1 (1:1)	Seitengewicht WEIGHT	-
Angebotszzeichnung DRAWING		Benennung/ TITLE		- Deckel vormontiert 94-pol CAP COMPLETED 94-WAY		Nr. / NO.		1 928 A00 327	
Entwurfs - Zeichnung DRAFT DRAWING NUMBER		siehe Tab./SEE TAB.		Bestell - Nummer ORDER NUMBER		Typ TYPE		Blatt SHEET 1	
1		1		1		1		1	
2		2		2		2		2	
3		3		3		3		3	
4		4		4		4		4	
5		5		5		5		5	
6		6		6		6		6	
7		7		7		7		7	
8		8		8		8		8	
9		9		9		9		9	
10		10		10		10		10	
11		11		11		11		11	
12		12		12		12		12	
13		13		13		13		13	
14		14		14		14		14	
15		15		15		15		15	

© Alle Rechte bei Robert Bosch GmbH, auch wenn der
 Fall von Schutzrechtsanfragen, insbesondere
 bezüglich der Muster- und Erfindungsbücher, ist.
 ALL RIGHTS RESERVED BY ROBERT BOSCH GMBH, EVEN
 IN CASE OF PATENT RIGHTS QUESTIONS, IN
 PARTICULAR REGARDING PATTERNS AND INVENTION
 BOOKS.

Welt, Transfer, Reproduktionen
 Further, Transfer, Reproduktionen
 Welt, Transfer, Reproduktionen

OBSERVE INSTRUCTIONS FOR FILLING OUT N12A 011/1