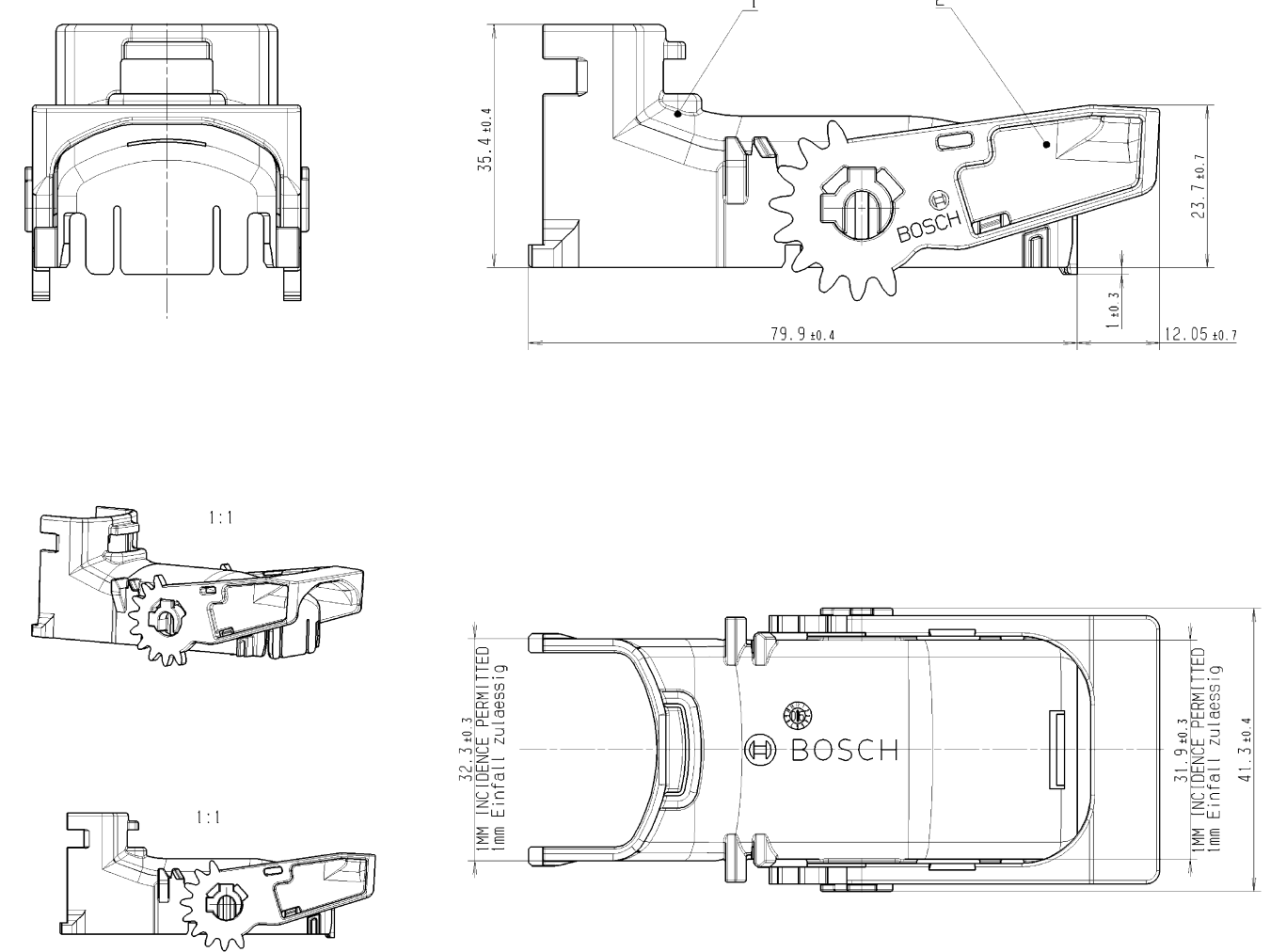
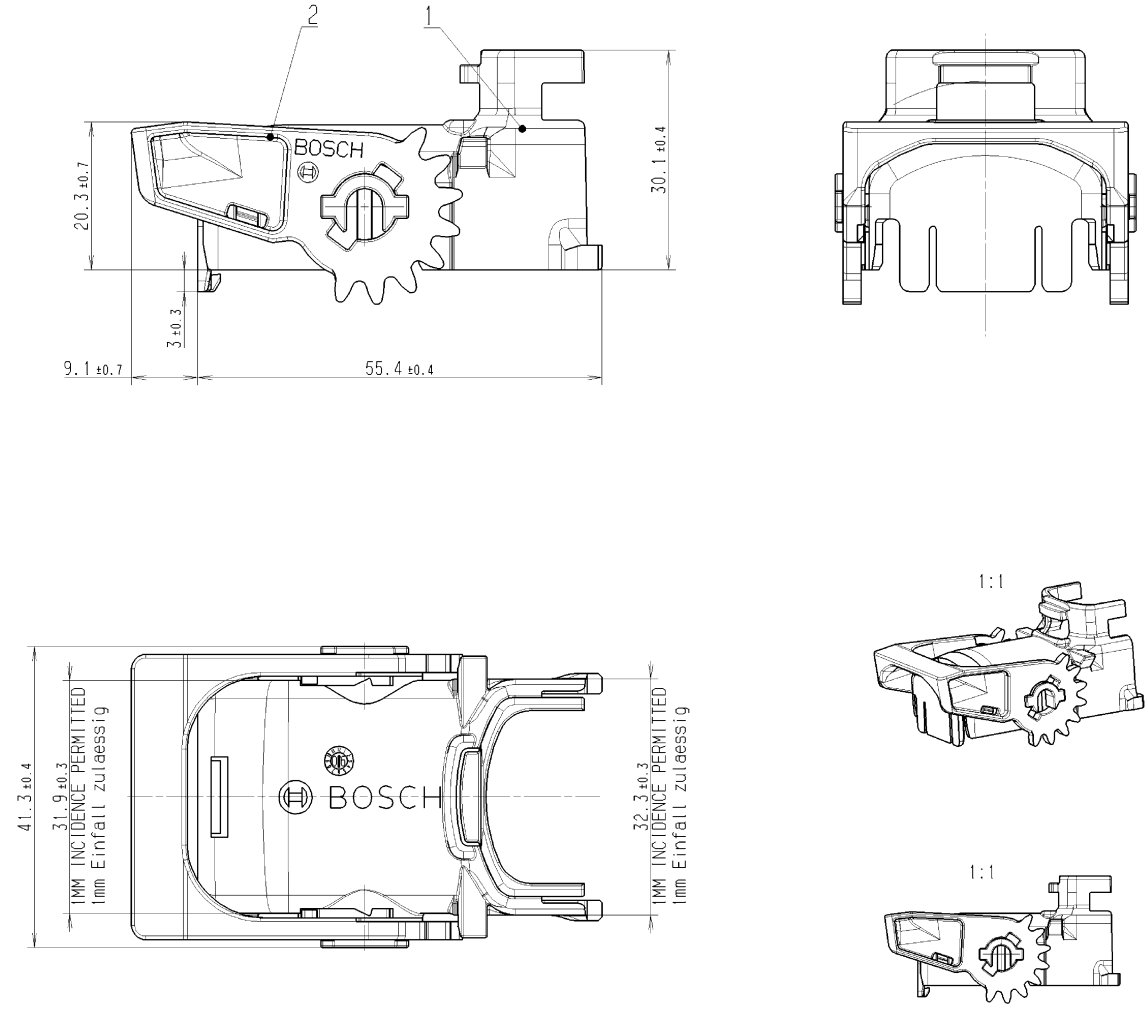


SHOWN: LEVER CLOSED (CONDITION OF DELIVERY)  
 Im Bild dargestellt: Hebel geschlossen (Auslieferungszustand)

60-WAY  
 60-polig ③

94-WAY  
 94-polig ③



2	LEVER Hebel		PA 66 - GF 30	BLACK Schwarz	
1	COVER Deckel		PA 66 - GF 30	BLACK Schwarz	
③	COVER COMPLETED Deckel vormontiert	1 928 405 248	-----	-----	
ITEM Pos.	DESIGNATION Benennung	ORDER NUMBER Bestell-Nr.	MATERIAL Stoff	COLOR Farbe	REMARKS Bemerkungen

2	LEVER Hebel		PA 66 - GF 30	BLACK Schwarz	
1	COVER Deckel		PA 66 - GF 30	BLACK Schwarz	
③	COVER COMPLETED Deckel vormontiert	1 928 405 247	-----	-----	
ITEM Pos.	DESIGNATION Benennung	ORDER NUMBER Bestell-Nr.	MATERIAL Stoff	COLOR Farbe	REMARKS Bemerkungen

GERMAN TEXT IS VALID !  
 Massgebend ist der deutsche Text !

PARTS CAN BE DIFFERENT IN NON-FUNCTIONAL  
 RELEVANT DETAILS FROM THIS DRAWING  
 Teile koennen in nicht funktionsrelevanten Details  
 von der Darstellung in dieser Zeichnung abweichen.

Dokumententyp / DOCUMENT TYPE		AGZ	Nicht tol. Masse NON TOLERANCED DIMENSIONS		1 1 1 2	Massstab SCALE		2:1 (1:1)	Gewicht WEIGHT		-
Angebotss- zeichnung		OFFER DRAWING	Benennung/ TITLE		154p Deckel vorm. Abg. oben COVER COMPL. OUTLET ABOVE		Original: GS-CP/ENG1		DIN A1		Blatt SHEET 1
Original: GS-CP/ENG1		DIN A1		BOSCH		Nr. / NO.		1 928 A00 476		de/en	
Ers. / REPLACES		Ers. d. / REPLAC. BY		Ausfertiger/Erstellung		N12A D11/1		beachten!		Blatt SHEET 1	

© Alle Rechte bei Robert Bosch GmbH, auch für den  
 Fall von Schutzrechtsverletzungen, sind vorbehalten.  
 All rights reserved by Robert Bosch GmbH, also for the  
 case of patent infringement.

Weltweites Markenrecht  
 für alle Länder  
 der Welt  
 World-wide trademark  
 for all countries  
 of the world