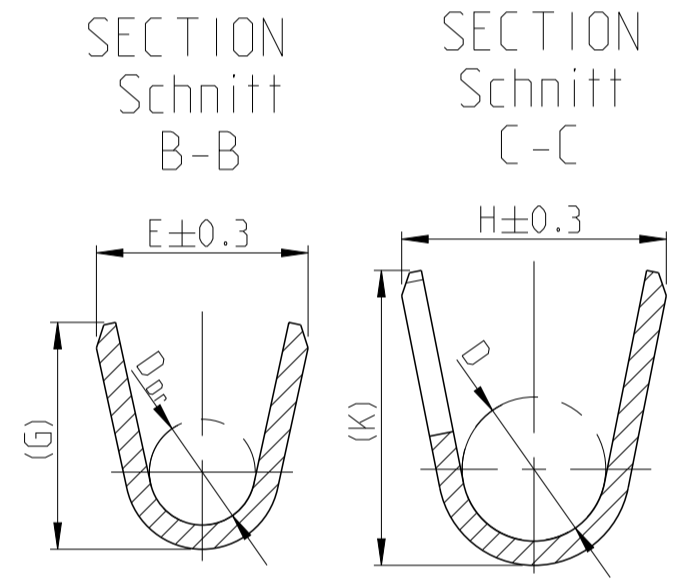
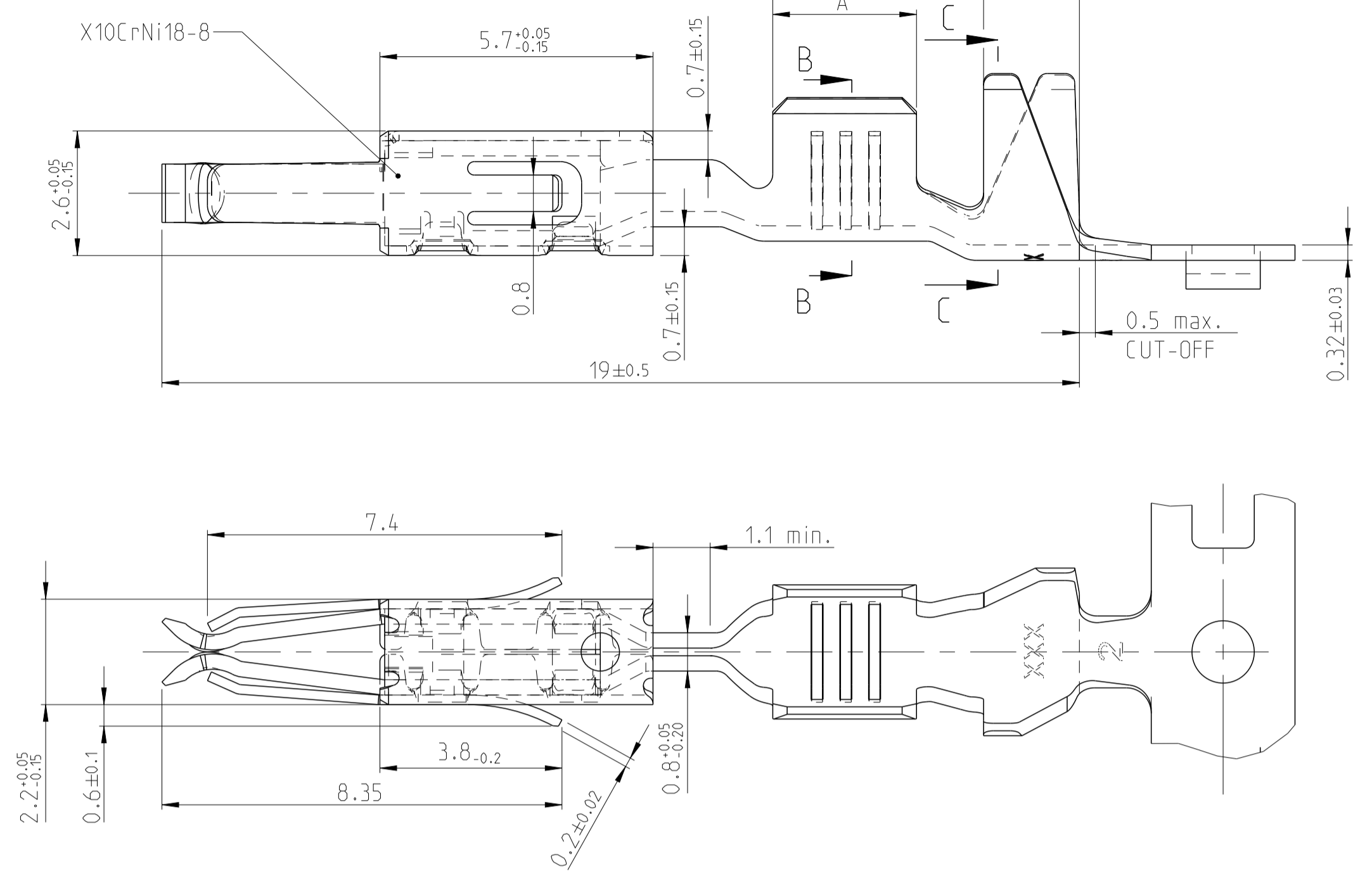
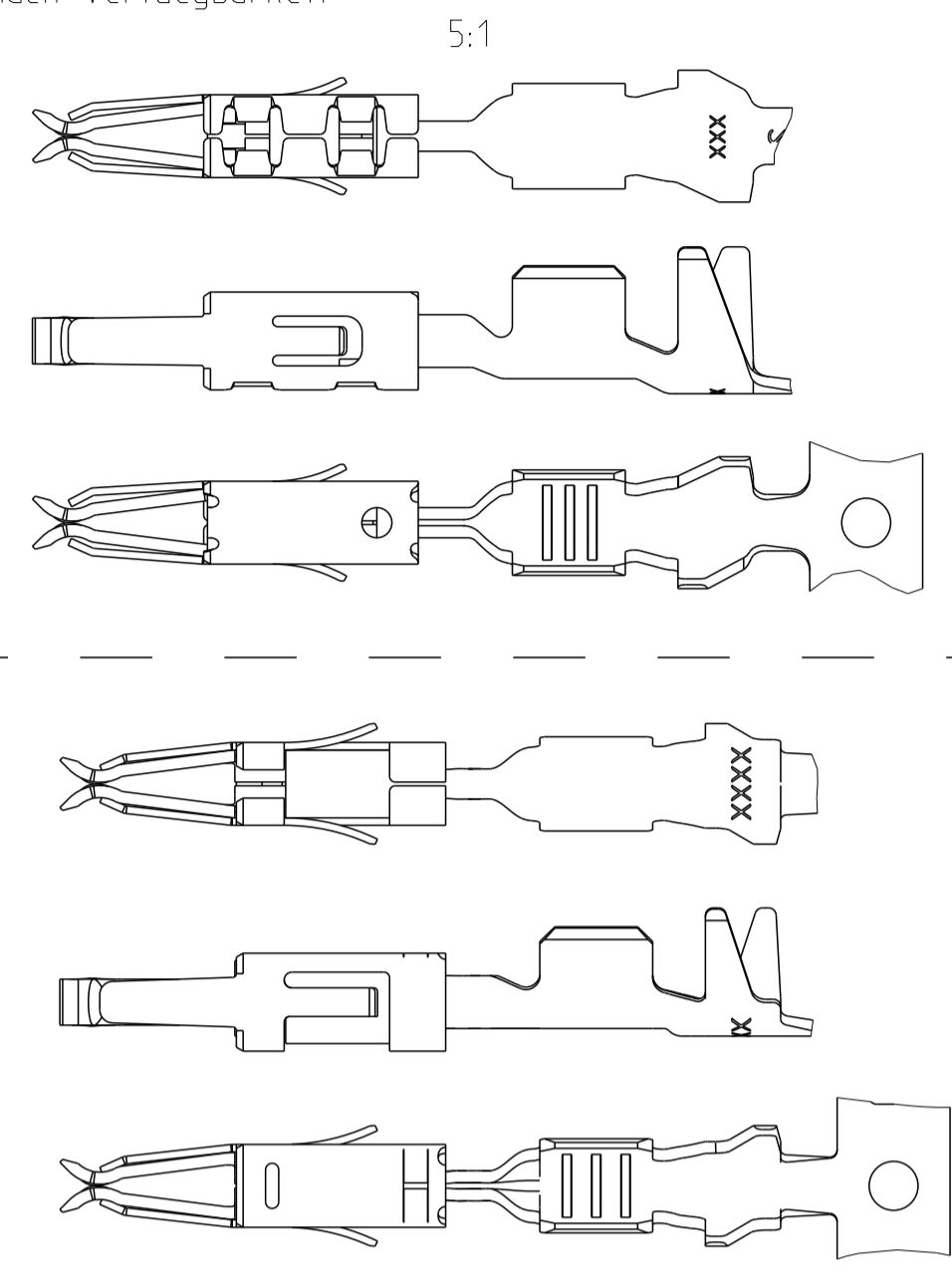


DESIGN 1  
Ausführung 1

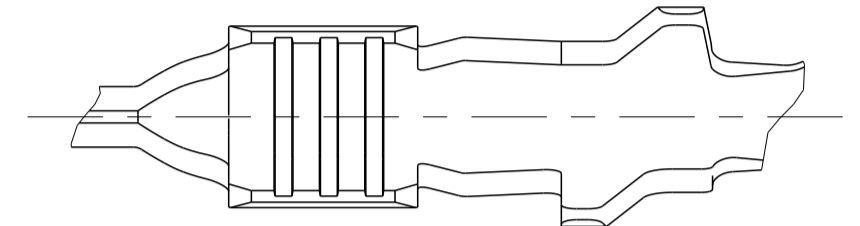
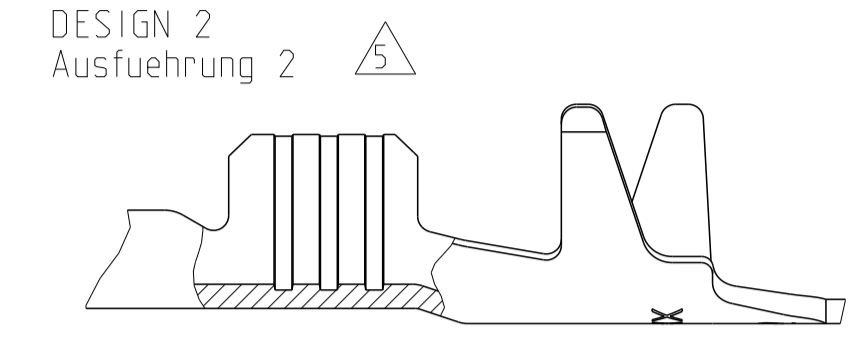


SPRING / Ueberfeder

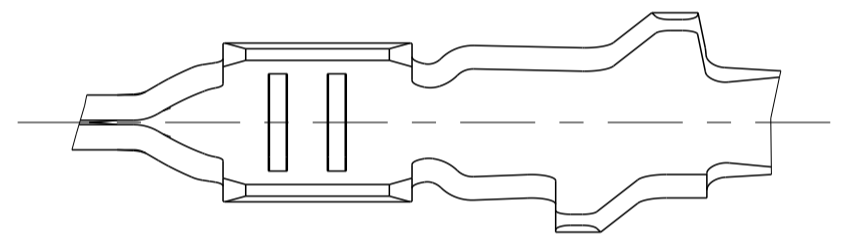
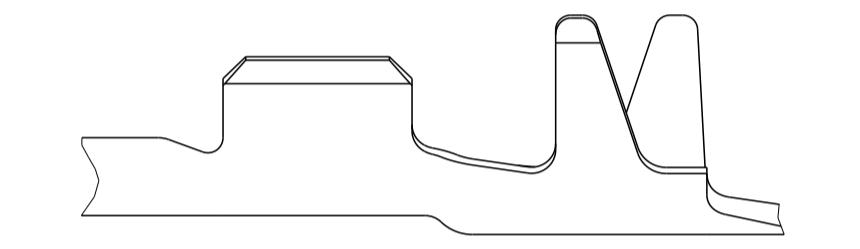
DIFFERENT TOOL DETAILS  
 Verschiedene Werkzeugausfuehrungen  
 FUNCTION AND HANDLING WITH  
 ALL DETAILS CONTINUOUSLY  
 Funktion und Handhabung  
 bei allen Ausfuehrungen gleich  
 SUPPLY BASED ON AVAILABILITY  
 Lieferung nach Veruegbarkeit



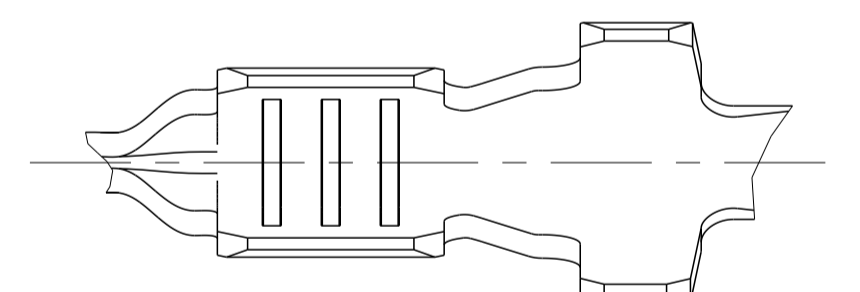
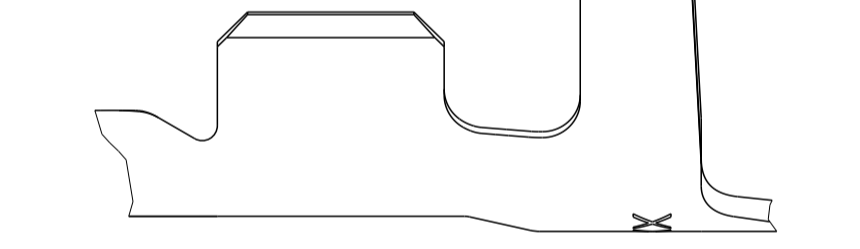
FLR-WIRE  
FLR-Leitung



DESIGN 3  
Ausführung 3



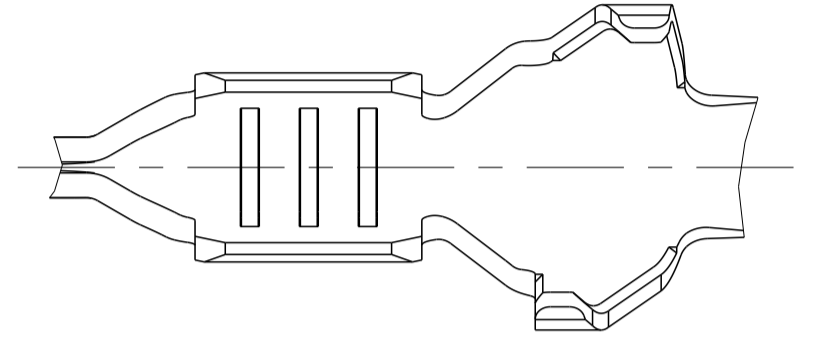
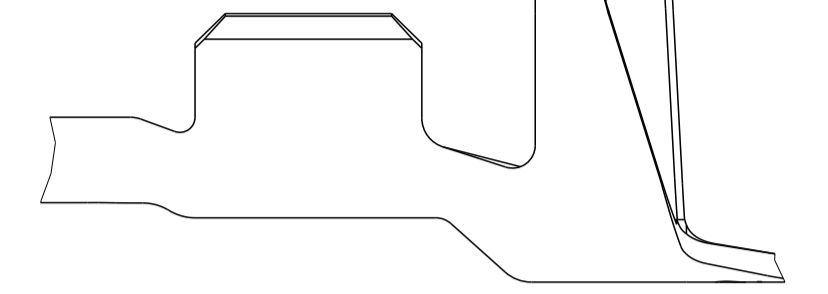
DESIGN 4  
Ausführung 4



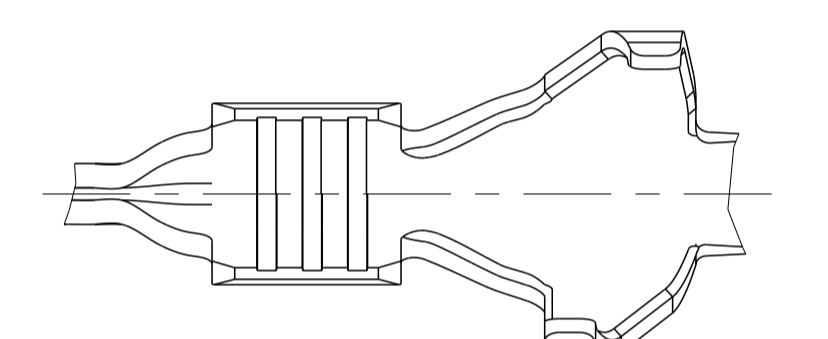
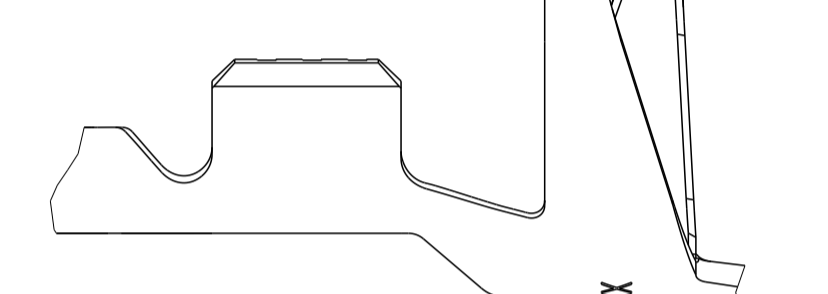
REVISIONS					
P.	LTN	DESCRIPTION	DATE	DMN	APVD
B9		New Creo drawing created and PN's obsolete	16APR2016	Hornika	M. Eder
B10		964274-8 and 2141902-8 added	12FEB2015	Mahrle	Schm.
B11		ADD PRODUCT WEIGHT	10JUN2016	Hornika	Schm.
B12		DRAWING VIEW CORRECTED	17JUN2016	HD	SCH

FLR- AND FLK-CABLE  
FLR- und FLK- Leitung

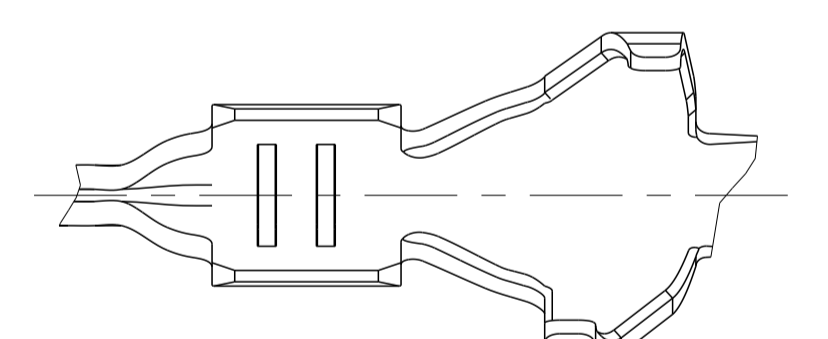
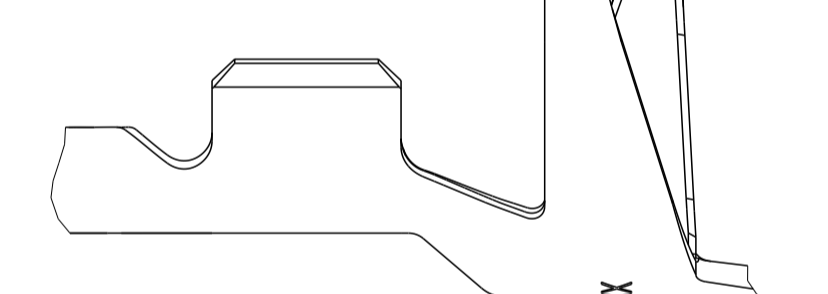
DESIGN 5  
Ausführung 5



DESIGN 6  
Ausführung 6



DESIGN 7  
Ausführung 7



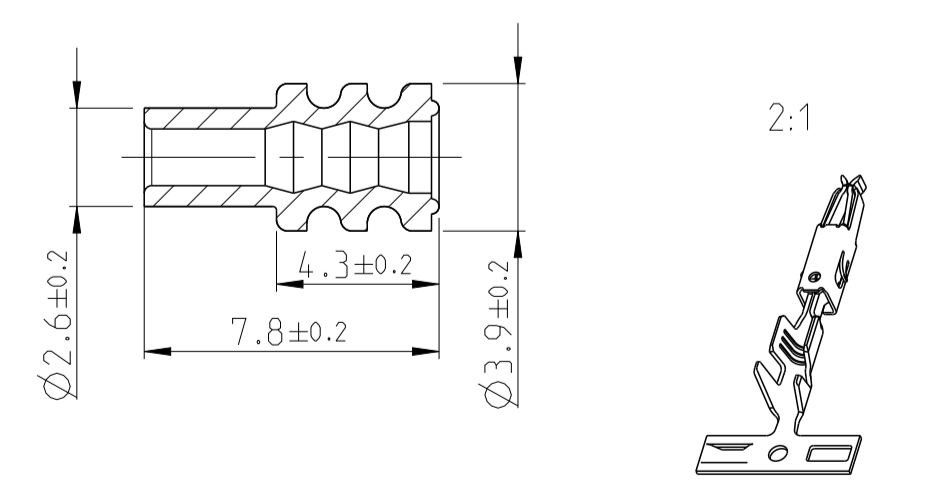
SINGLE WIRE SEAL/ Einzelichtungssystem	REV.	DESIGN Ausfuehrung	MATERIAL Oberflaeche	SURFACE Oberflaeche	WIRE RANGE Drahtgroessen Bereich [mm²]	INSULATION Isolations Ø [mm]	STRIP FORM Drahtcrimp			A	B	C	CRIMP DATA AND CRIMP TOOL Crimpdata u. Crimpwerkzeuge
							INSUL.-CRIMP Iso.-Crimp Bandware	CRIMP DIMENSION mm Crimpabmessungen mm					
UNSCALED/ ungedichtet	4-964274-1	E	CuNiSi	PRETINNED vorverzinkt	0.5-1.0	1.4-2.1	E = 2.5 G = 2.7 D <sub>Dr</sub> = 1.2	H = 4.3 K = 4.8 D = 2.7	3.0	4.4	6.4	SEE APPLICATION - SPECIFICATION siehe Verarbeitungsspezifikation 114-18081	
	964274-8	A	CuFe 2	SILVER PLATED versilbert	0.35	1.2-1.3	E = 2.4 G = 2.3 D <sub>Dr</sub> = 1.0	H = 4.3 K = 4.8 D = 2.6	2.5	4.4	6.4		
	964274-3	E	CuSn 4	PRETINNED vorverzinkt									
	964274-2	E	CuFe 2	SILVER PLATED versilbert									
	2141902-8	A	6	CuFe 2	SILVER PLATED versilbert	0.2-0.5	1.15-1.6	E = 2.1 G = 2.1 D <sub>Dr</sub> = 0.8	H = 4.3 K = 4.8 D = 2.6	2.5	4.4		6.4
	2141902-3	A	CuSn 4	PRETINNED vorverzinkt									
	2141902-2	A	CuFe 2	PRETINNED vorverzinkt									
	4-969005-1	F	7	CuNiSi	PRETINNED vorverzinkt	1.5	2.2-2.4	E = 2.8 G = 3.0 D <sub>Dr</sub> = 1.4	H = 3.5 K = 3.9 D = 1.9	3.0	4.4		6.4
	969005-3	F	CuSn 4	PRETINNED vorverzinkt									
969005-2	F	CuFe 2	PRETINNED vorverzinkt										
1241844-2	A	1	CuFe 2	PRETINNED vorverzinkt	0.5-1.0	1.4-2.1	E = 2.5 G = 2.7 D <sub>Dr</sub> = 1.2	H = 3.7 K = 3.9 D = 1.8	3.0	4.6	6.2		
964348-2	C	CuFe 2	PRETINNED vorverzinkt										
964263-3	D	CuSn 4	PRETINNED vorverzinkt										
964263-2	D	1	CuFe 2	PRETINNED vorverzinkt	0.35	1.2-1.3	E = 2.4 G = 2.3 D <sub>Dr</sub> = 1.0	H = 2.9 K = 2.9 D = 1.4	2.5	4.4	6.4		
2141900-3	A	CuSn 4	PRETINNED vorverzinkt										
2141900-2	A	CuFe 2	PRETINNED vorverzinkt										
4-964261-1	D	3	CuNiSi	PRETINNED vorverzinkt	0.2-0.5	1.15-1.6	E = 2.1 G = 2.1 D <sub>Dr</sub> = 0.8	H = 2.9 K = 2.9 D = 1.4	2.5	4.4	6.4		
964261-3	D	CuSn 4	PRETINNED vorverzinkt										
964261-2	D	CuFe 2	PRETINNED vorverzinkt										

SEE APPLICATION - SPECIFICATION  
siehe Verarbeitungsspezifikation  
114-18081

NOTES  
Bemerkungen

- 1 BODY ELECTRO TIN PLATED OVER NICKEL 0.2 µm min.  
Kontaktkoerper gal. verzinkt ueber Nickel 0.2 µm min.  
CONTACT AREA SELECTIV GOLD OVER NICKEL 0.8 µm min.  
Kontaktzone selectiv vergoldet ueber Nickel 0.8 µm min.  
WIRE CRIMP AREA ELECTRO TIN PLATED OVER NICKEL 1 µm min.  
Drahtcrimpbereich gal. verzinkt ueber Nickel 1 µm min.
- 2 FOR DOUBLE- AND SINGLE TERMINATION  
Fuer Doppel- und Einzelanschlaege
- 3 ACCORDING TO INSULATION DIA IS TO CHOOSE THE SINGLE WIRE SEAL  
Entsprechend dem Isolationsdurchmesser ist die Einzel-Dichtung auszuwaehlen
- 4 BODY ELECTRO TIN PLATED OVER NICKEL 0.2µm min.  
Kontaktkoerper gal. verzinkt ueber Nickel 0.2µm min.  
CONTACT AREA SELECTIV GOLD OVER NICKEL 0.8µm min.  
Kontaktzone selectiv vergoldet ueber Nickel 0.8µm min.  
WIRE CRIMP AREA ELECTRO TIN PLATED 1µm min.  
Drahtcrimpbereich gal. verzinkt
- 5 SERRATIONS OVER THE WHOLE WIDTH OF THE WIRE CRIMP AREA  
Rillen ueber die ganze Breite des Drahtcrimpbereiches

SINGLE WIRE SEAL Einzel-Dichtung		
964972-1	1.9-2.1	YELLOW gelb
963530-1	1.4-1.9	GREY grau
964971-1	1.2-1.6	RED rot
ORDER No. Bestell-Nr.	INSULATION Ø Isolations Ø	COLOUR Farbe



THIS DRAWING IS A CONTROLLED DOCUMENT.

DIMENSIONS: mm	TOLERANCES UNLESS OTHERWISE SPECIFIED: ±0.2	DMN M. Preilschlitz 18AUG2000	TE Connectivity
MATERIAL	FINISH	APVD M. Bleicher 16NOV2001	NAME PRODUCT GROUP DRAWING FOR MICRO TIMER 2 CONTACT TYPE A Produkt-Gruppen-Zeichnung fuer Micro Timer II
		114-18081	SIZE CAGE CODE DRAWING NO RESTRICTED TO
		0.3g	SCALE 5:1
		Customer Drawing	SHEET 1 OF 1 REV B12