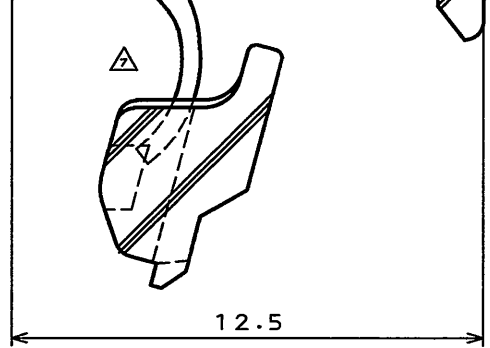
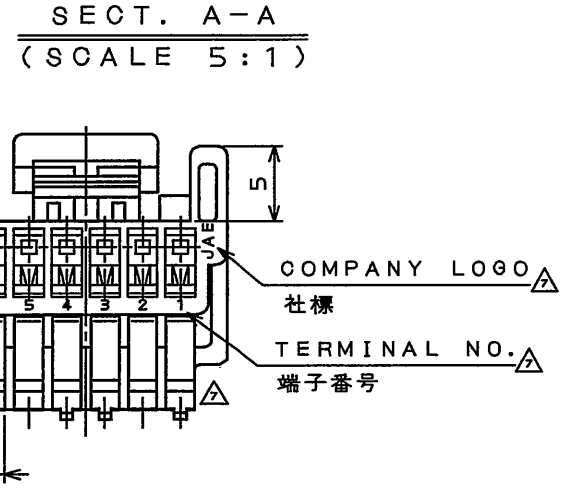
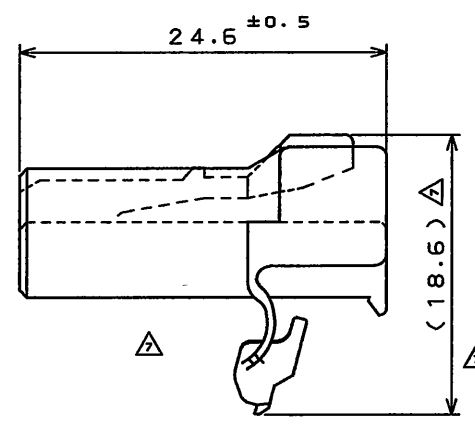
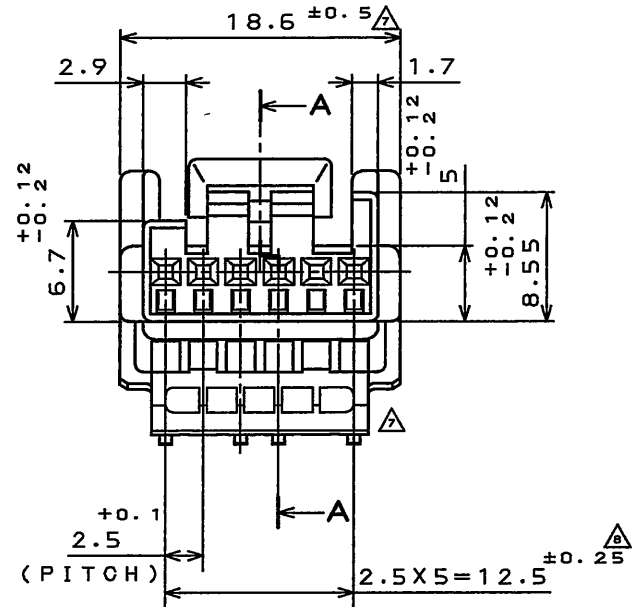
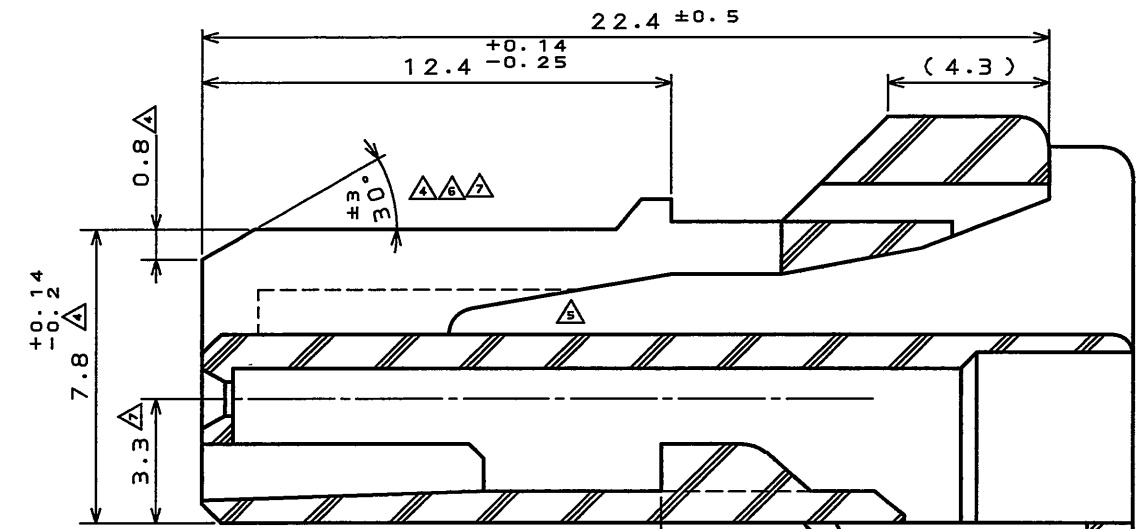
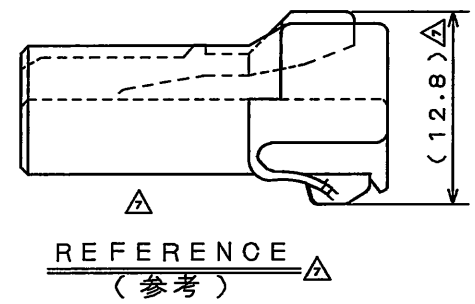
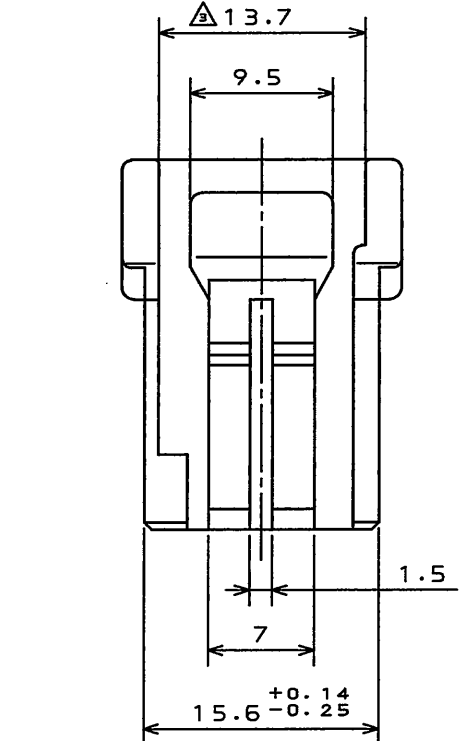


SJ022872
(図面番号) (DRAWING NO.)

版数 REV.	年月日 DATE	DCN NO.	変更内容 DESCRIPTION	製図 DR.	担当 CHK.	査閲 APPD.	承認 APPD.
3	27.Jan.1989	24883	REVISED FORM	H.TSUCHIYA	Y.IGHIYAMA	I.IIMORI	H.KAWAMURA
4	4.Apr.1989	25101	REVISED FORM	———	Y.IGHIYAMA	I.IIMORI	K.TAKEDA
5	8.Sep.2003	053208	CHANGED TO BILINGUAL AND REDRAWN etc.	———	S.HARA	T.ISHIWA	Y.HAYASHI
6	28.Apr.2005	057281	ADD ANGLE TOLERANCE	T.ISHIWA	S.HARA	———	T.ISHIWA
7	21.Dec.2009	069108	REVISED FORM etc	T.KINOSHITA	T.MAEDA	———	T.KUME
8	27.Dec.2010	071315	TOLERANCE CHANGE	———	T.MAEDA	———	T.Kume



1	HOUSING	1	PBT	COLOR: LIGHT BLUE	
符号 NO.	名称 DESCRIPTION	個数 QTY.	材料 MATERIAL	仕上 FINISH	備考 REMARKS
仕様書 (SPECIFICATION) JACS-1309(-E) J AHL-1309(-E)		第1版 (ORIGINAL DATE) 10.Feb.1988		尺度 (SCALE) 2:1	シリーズ (SERIES) 1L-A05
公差 (GENERAL TOLERANCE)		製図 DR. H.TSUCHIYA		名称 (TITLE) IL-A05-6SK -S301-LB	
寸法 (DIMENSION)		担当 CHK. Y.IGHIYAMA		日本航空電子工業株式会社 JAPAN AVIATION ELECTRONICS INDUSTRY, LTD. 	
角度 (ANGLES)		査閲 APPD. I.IIMORI			
. ± 0.2 X° ±		承認 APPD. K.TAKEDA			
.X ± 0.2 X°X' ±					
.XX ±				図面番号 (DRAWING NO.) SJ022872	
.XXX ±				質量 (MASS)	

DOF-0-212E(03.08)

