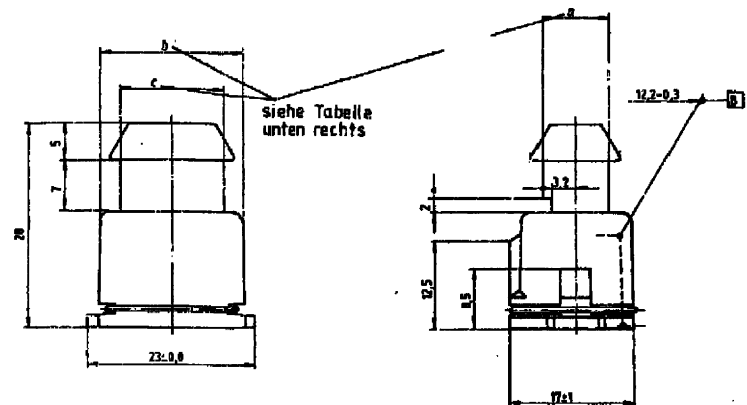


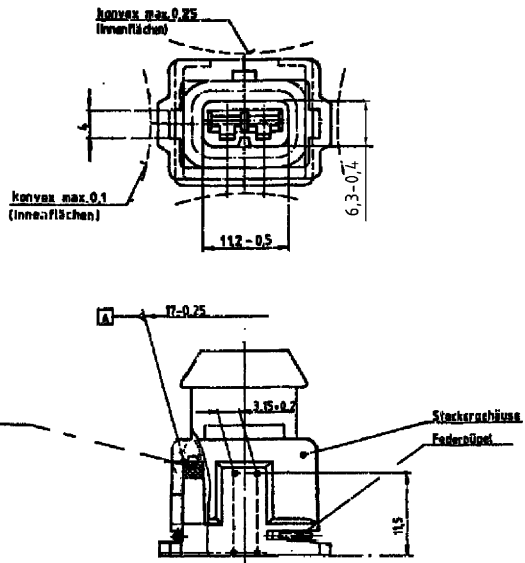
2polig Version 1
(für Einspritzventile nicht zulässig)



1 220 703 005	C 227 001 227 A	f. geschirmte Lfg.
1 220 703 004	C 227 001 218 A	2 Ausgänge
		orange 1 284 485 093
		elfenbein 1 284 485 092
1 280 703 033	C 280 202 218 A	↔ 90°
1 280 703 031	C 280 202 393 A	wie .026, jedoch für erhöhte Temperatur
1 280 703 028	C 280 202 423 A	↔ 45°
1 280 703 026	C 280 202 393 A	lang/gerade (Standardausf.)
1 280 703 021	C 352 400 013 A	kurz/gerade
Bestellnummer	Angebotszeichnung	Ausführung
		schwarz 1 284 485 070

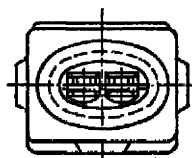
*Für Steckergehäuse montiert, bestehend aus: Steckergehäuse, Dichtling, Federbügel

2polig Version 2
(für Einspritzventile nicht zulässig)



grün	1 284 485 083
dunkelgrau	1 284 485 060
blau	1 284 485 059
braun	1 284 485 058
schwarz	1 284 485 057
weiß	1 284 485 056
hellgrau	1 284 485 055
Farbe des Steckergehäuses	Bestellnummer

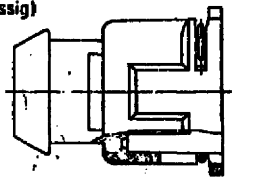
2polig Version 3
(nur für Einspritzventile zulässig)



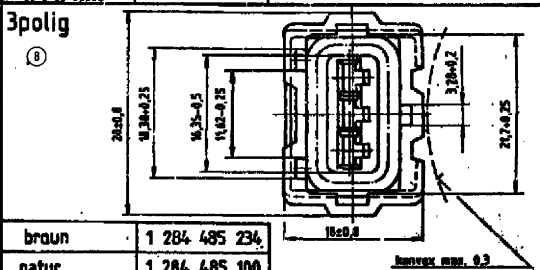
weiß	1 284 485 124
braun	1 284 485 123
Farbe des Steckergehäuses	Bestellnummer

blau	1 284 485 122
grün	1 284 485 121
schwarz	1 284 485 116
elfenbein	1 284 485 104
gelb	1 284 485 103
hellgrau	1 284 485 075
dunkelgrau	1 284 485 074
Farbe des Steckergehäuses	Bestellnummer

2polig Version 4
(wie Version 1, jedoch ohne Dichtling)
(für Einspritzventile nicht zulässig)



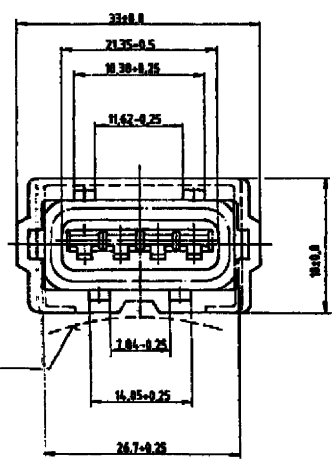
schwarz	1 284 485 049
Farbe des Steckergehäuses	Bestellnummer



braun	1 284 485 234
natur	1 284 485 100
dunkelgrau	1 284 485 098
schwarz	1 284 485 064
Farbe des Steckergehäuses	Bestellnummer

1 280 703 029	C 280 202 393 A	wie .022, jedoch für erhöhte Temperatur
1 280 703 022	C 280 202 393 A	(Standardausf.)
Bestellnummer	Angebotszeichnung	Ausführung

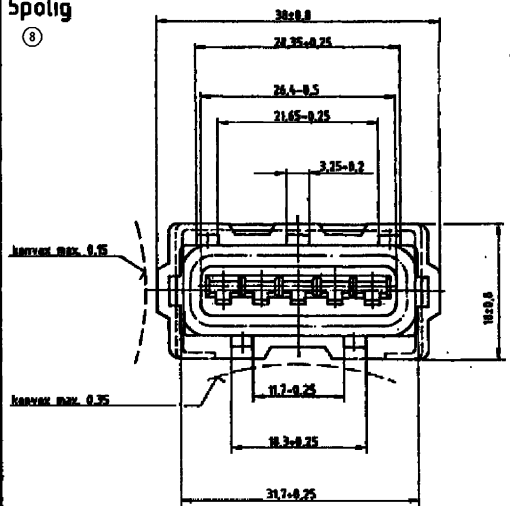
4polig



1 280 703 023	C 280 202 395 A	(Standardausf.)
Bestellnummer	Angebotszeichnung	Ausführung

schwarz	1 284 485 061
Farbe des Steckergehäuses	Bestellnummer

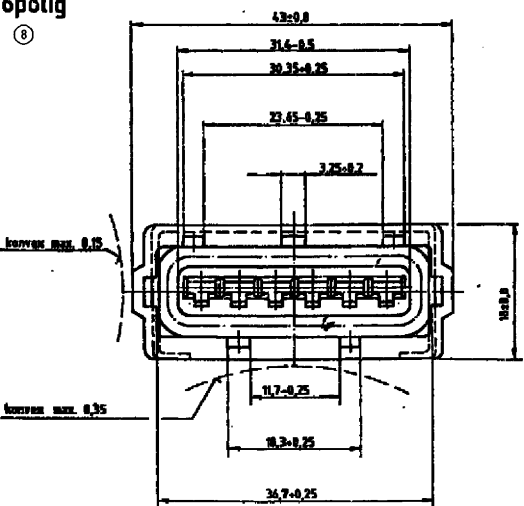
5polig



1 280 703 024	C 280 202 396 A	(Standardausf.)
Bestellnummer	Angebotszeichnung	Ausführung

schwarz	1 284 485 062
Farbe des Steckergehäuses	Bestellnummer

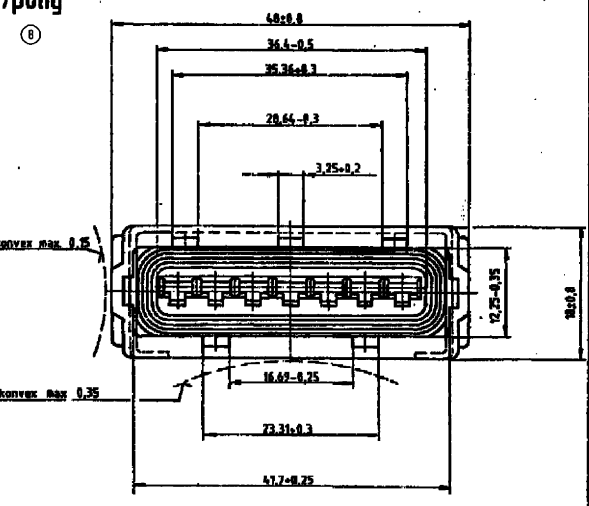
6polig



1 220 703 003	C 227 001 038 A	2 Ausgänge
1 280 703 030	C 280 202 393 A	wie .025, jedoch für erhöhte Temperatur
1 280 703 025	C 280 202 393 A	(Standardausf.)
Bestellnummer	Angebotszeichnung	Ausführung

schwarz	1 284 485 062
Farbe des Steckergehäuses	Bestellnummer

7polig



1 280 703 032	C 280 202 393 A	wie .021, jedoch für erhöhte Temperatur
1 280 703 027	C 280 202 393 A	(Standardausf.)
Bestellnummer	Angebotszeichnung	Ausführung

grau	1 284 485 106
schwarz	1 284 485 080
Farbe des Steckergehäuses	Bestellnummer

Singemäß fehlende Maße und Angaben bei den einzelnen Steckergehäusen gelten wie bei 2-poligem Steckergehäuse, Version 1 aufgeführt.

Kammermaße für elektrischen Kontakt: Y 261 A20 429 A
 Staffe: Steckergehäuse: PA6 mit 28... 37% GF (Farben siehe Tabellen)
 Dichtling: Weichgummi (Shore - A - Härte: 40±5)
 Federbügel: Hochlegierter Federstahl; ø 0,9 mm
 TKU: Y 280 K02 001...006
 Prüfdatenblatt: Y 280 M02 001...006

[...] = Hilfsmaß

7polig	11±0.3	45±0.5	39
6polig	11±0.3	40±0.5	34
5polig	10±0.3	35±0.5	29
4polig	10±0.3	30±0.5	24
3polig	9±0.3	25±0.5	19
2polig	9±0.3	20±0.5	14

Elektr. Kontakt: Bronze (Kontaktfeder) Best Nr. Drahtbereich: Fa. Molex, Fa. AMP
 0,5 1,5 mm 90 020 032 925 590 2
 1,0 2,5 mm 90 020 032 925 595 2

Nicht los machen! Maßstab 2:1 Gewicht
 + 0,5 mm - 2,5 mm
 Nach außen hin konform
 Angebotszeichnung
 Steckergehäuse montiert
 2:7 polig
 Original K92/EEG
 ROBERT BOSCH
 STUTTGART
 D 280 202 461 A
 Em./D 280 202 461 A vom 19.03.2001 [Em.d.]

© Alle Rechte vorbehalten. Nachdruck, Vervielfältigung und Verbreitung, auch auszugsweise, ist ohne schriftliche Genehmigung der Robert Bosch GmbH.

Western Industries, AZ