

NUMMER 963 122

VERWENDET FÜR -

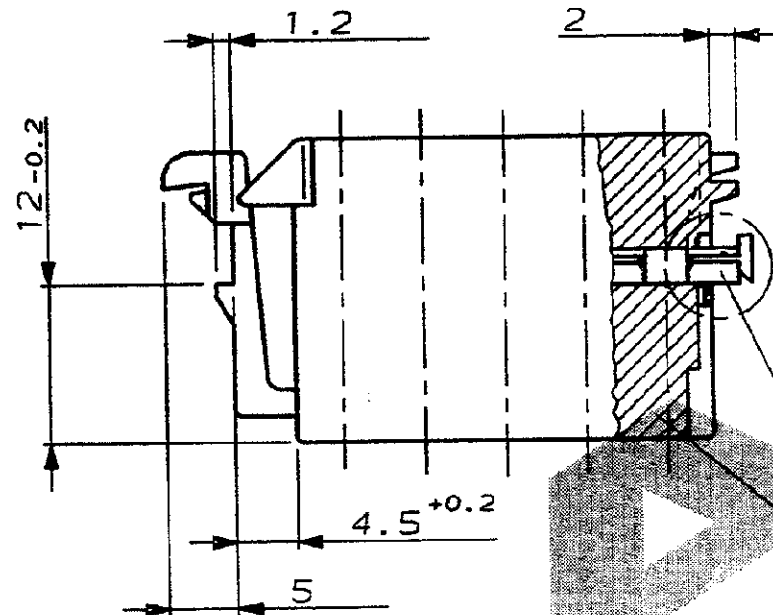
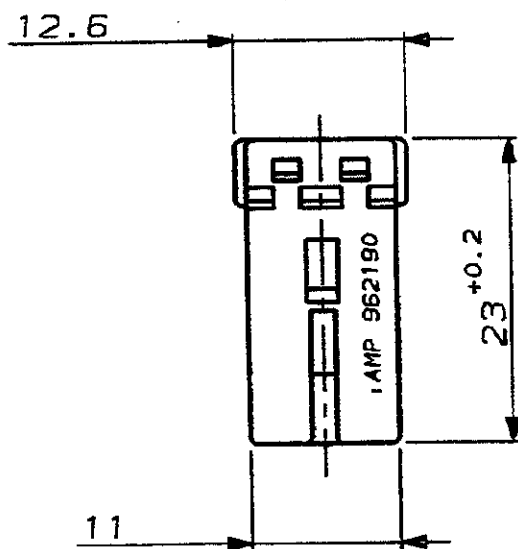
WAR NR. -

ÄNDERUNGEN DIE DEM TECHNISCHEN FORTSCHRITT DIENEN BEHALTEN WIR UNS VOR

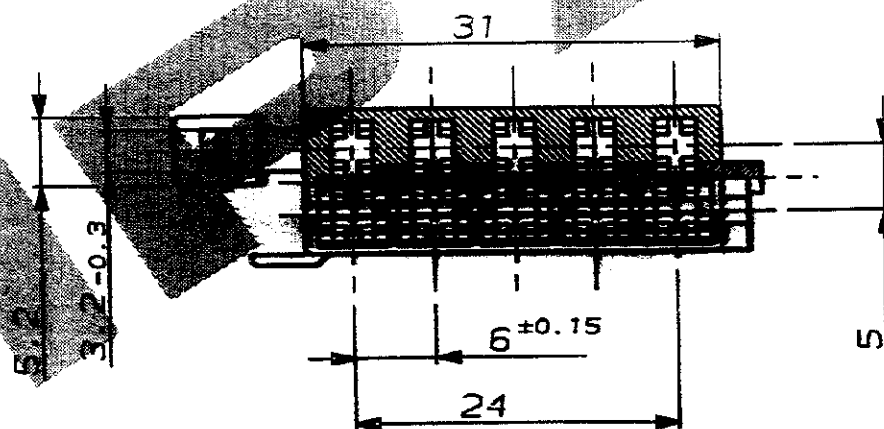
CAD-Original  
Zeichnung nicht ändern

Zeichnung geschätzt durch  
© Copyright 1986  
AMP DEUTSCHLAND GmbH  
Alle Rechte vorbehalten

Index	Änderung	Tag	Name
1	Gehäusefarbe geändert,	04.10.89	Szelag
2	Gehäusefarbe geändert,	20.08.91	Szelag



Maßstab/SCALE 5:1



					<b>AMP</b>   AMP DEUTSCHLAND G.m.b.H. Langen b.Ffm., West Germany	
					Benennung	
					ZUSAMMENSTELLUNG	
					10POS. JUNIOR-TIMER GEHÄUSE	
					K	
Pos.	Bestell-Nr.	Teil-Nr.	Werkstoff	Oberfläche Farbe	Nicht tolerierte Maße ± 0.2 mm ± - -	Format A3
2	963122-1	928543-1	PA6.6 GFV13	gelb	Zeichnungs-Nr. 963 122	Blatt-Nr. 1 von 1
1		962190-1	PA6.6	rose		
		Gez. 14.05.1989 B.KIRSCH	Gepr. -	Gepr. -	Maßstab 2:1	