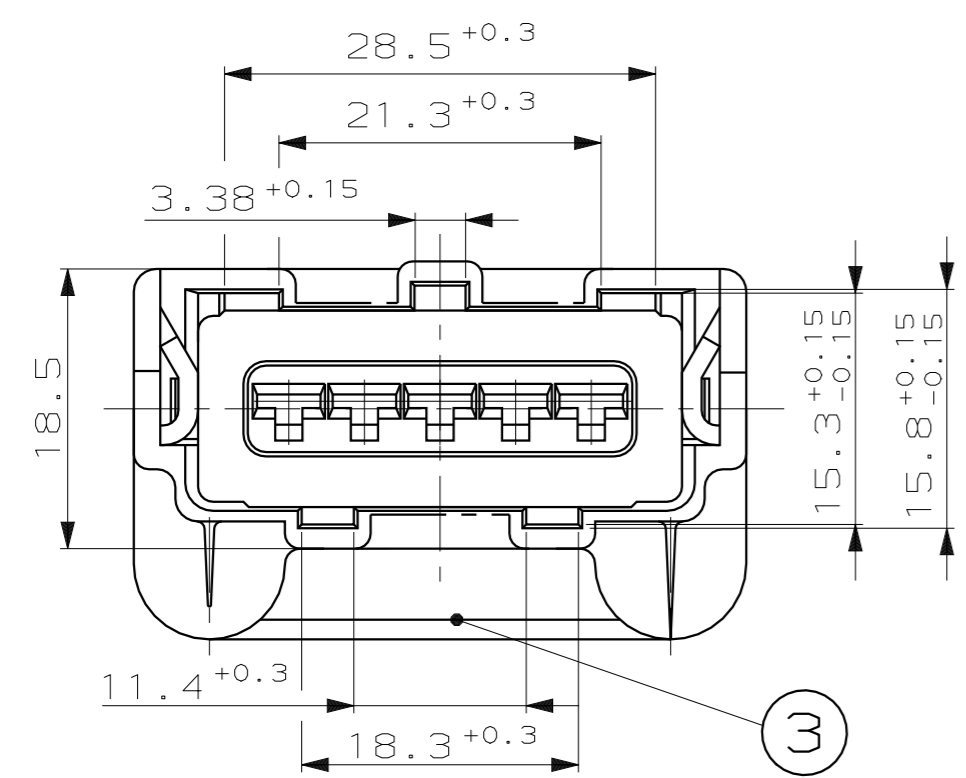
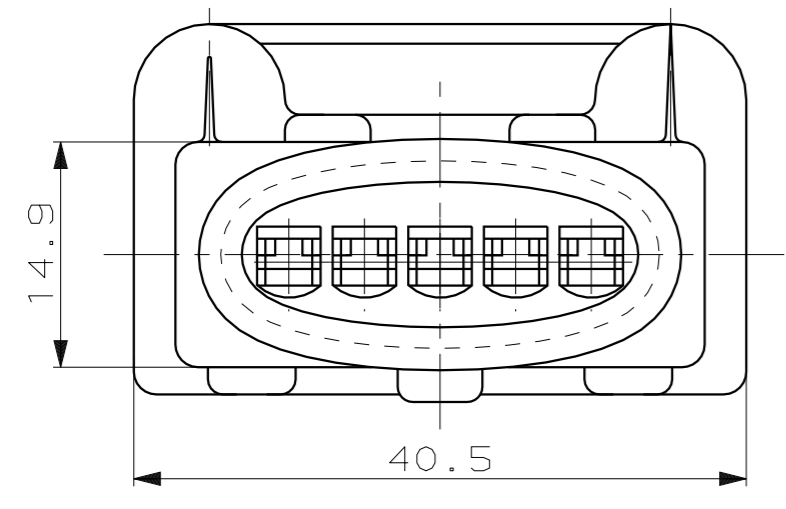
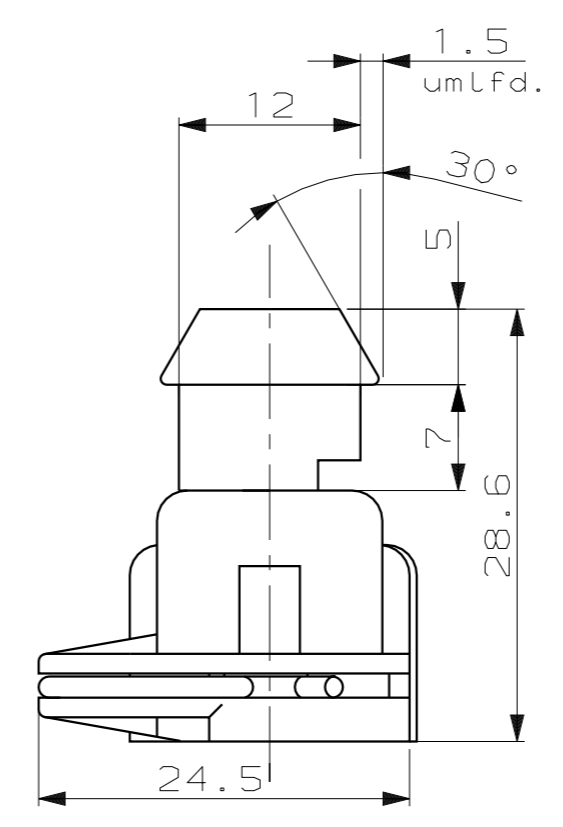
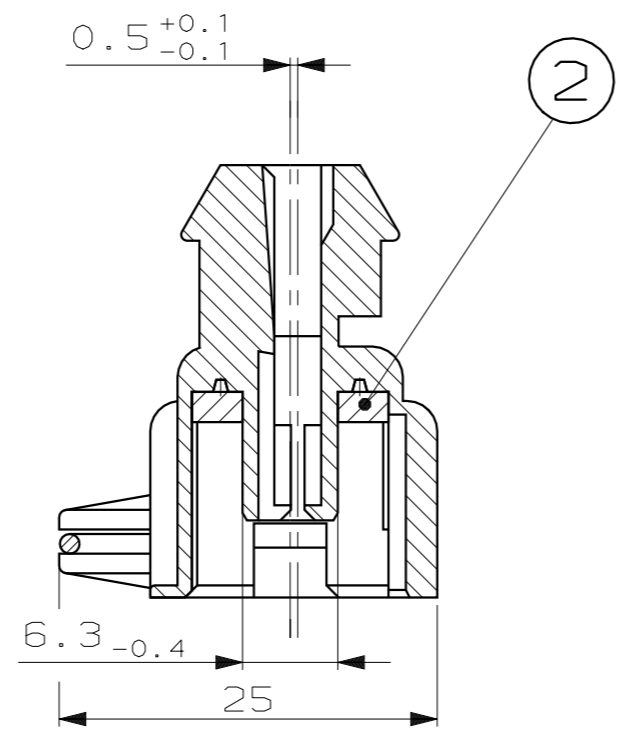
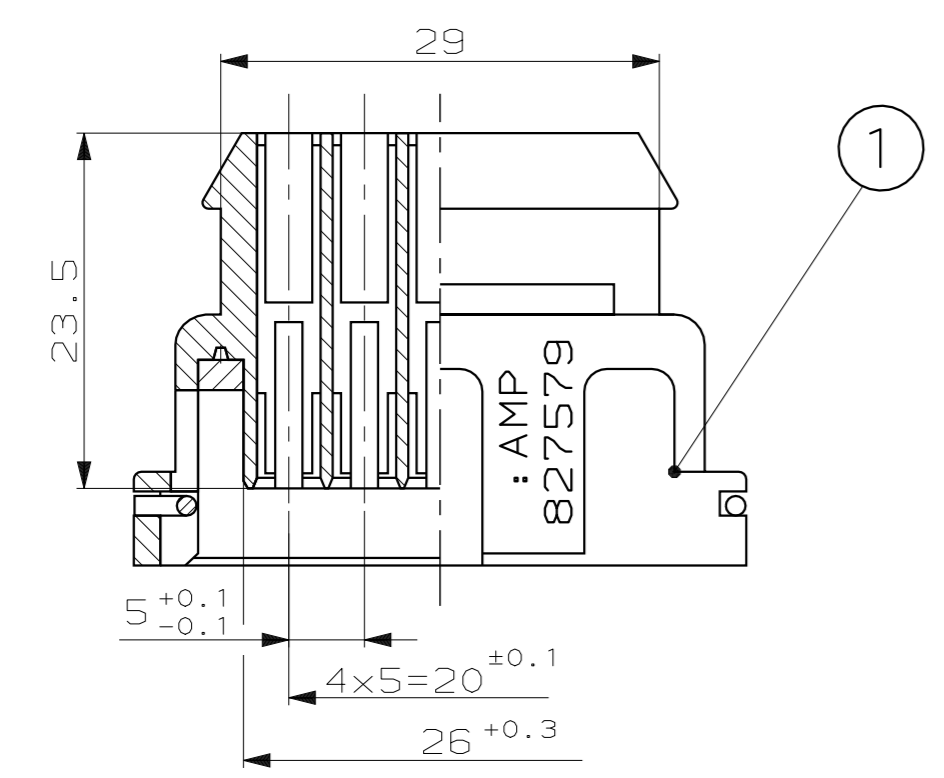


LOC	DIST	REVISIONS					
AI	-	P	LTR	DESCRIPTION	DATE	DWN	APVD
PROJEKT NR.:		A		Draht ø1.4 war 1.25	24.10.84	John	-
		B		Neu gezeichnet	16.02.85	Kampel	-
		C1		Neue CAD Zeichnung,-3 und Note 1 hinzu	06.06.97	Palmie	-



Bemerkungen
NOTES
 1 ohne Dichtung
WITHOUT SEALING



1

<small>THIS DRAWING IS A CONTROLLED DOCUMENT FOR AMP INCORPORATED. IT IS SUBJECT TO CHANGE AND THE CONTROLLING ENGINEERING ORGANIZATION SHOULD BE CONTACTED FOR THE LATEST REVISION. DIESES ZEICHNUNGSDOCUMENT WIRD DURCH AMP INCORPORATED KONTROLLIERT. ÄNDERUNGEN, DIE DEM TECHNISCHEN FORTSCHRITT DIENEN, SIND VORBEHALTEN. DEN JEWELIGS LETZTQUALITÄTEN ÄNDERUNGSSTAND OFFAHREN SIE AUF ANFRAGE.</small>		DWN E. Palmie 06-JUN-97	AMP AMP Deutschland GmbH D - 63225 Langen	
DIMENSIONS: mm TOLERANCES UNLESS OTHERWISE SPECIFIED: ALLGEMEINTOLERANZEN 0 PLC ±- 1 PLC ±- 2 PLC ±- 3 PLC ±- ANGLES/WINKEL ±- FINISH/OBERFLÄCHE/FARBE -		CHK H. Schmidt 06-JUN-97	HOUSING FOR JUNIOR-TIMER CONTACT , 5 POS. Gehäuse für Junior-Timer Kontakt , 5 polig	
MATERIAL		APVD -	SIZE A2	RESTRICTED TO NUR FÜR
		PRODUCT SPEC PRODUKTSPEZ.	CAGE CODE 00779	DRAWING NO. ZEICHNUNGS-NR. C-827579
		APPLICATION SPEC VERARBEITUNGSSPEZ.	MASSSTAB 2:1	BLATT 1 VON 1
		WEIGHT GEWICHT -	CUSTOMER DRAWING /KUNDENZEICHNUNG	REV C1